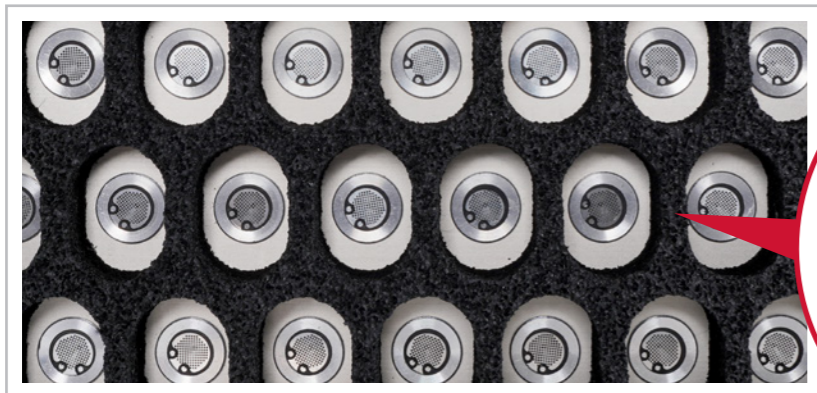


○ フィルタ清掃・メンテナンス



フィルター

スポンジパッドタイプには写真のようにフィルターが装着されています。
 スポンジパッド面を見るだけでフィルターの状態が確認出来ます。
 フィルターはステンレス製の為、清掃の際、エアブローが可能です。

*予告なしに、仕様を変更する場合がありますので、あらかじめご了承ください。
 *使用方法・注意事項については、弊社カタログ並びに取扱説明書をご確認ください。

株式会社 **妙徳**
<https://www.convum.co.jp/>

〒146-0092 東京都大田区下丸子 2-6-18
 TEL : 03-5741-7201 FAX : 03-5741-7090
 カスタマーサポートセンター
 TEL : 0120-498586 / 0120-415641

パレツチャー

SGP series

NEW

真空ポンプ
対応可

超小型タイプ

標準パッドから
選択可能

フィルタ
標準装備



NEW パレツチャー

SGP series



従来の **コンバム内蔵タイプ** に加え、**真空源外付けタイプ**、
小型ワークに対応可能な **超小型タイプ** も新登場!



○ コンバム内蔵タイプ (大型) ○ 真空源外付けタイプ (大型) ○ 超小型タイプ (コンバム内蔵・外付け)

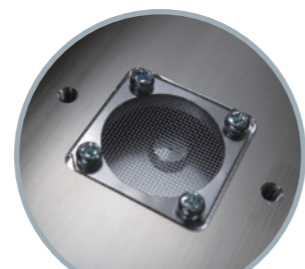
様々な **標準パッド** から選択可能
スポンジタイプもクロロプレン、エプトシーラー材質から選択可能



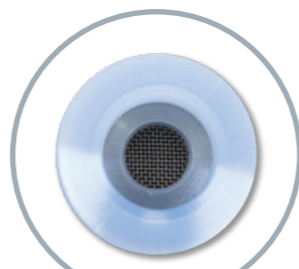
○ 多段じゃばらパッド PL シリーズ搭載 ○ 三段じゃばらパッド PC シリーズ搭載 ○ スポンジパッド搭載

コンバム及び吸着パッドに
異物吸込み防止用

メッシュフィルタ標準装備



コンバム真空口フィルタ



パッド個別フィルタ

多品種のワークを一つのハンドで搬送



- 凸凹のあるワーク
- 重量ワーク
- 通気性のあるワーク

真空ポンプ
対応可

超小型タイプ

標準パッドから
選択可能

フィルタ
標準装備

コンバム内蔵タイプ

形式番号

SGP - ^①L280 - ^②C3 - ^③PC40S



① ボディ長さ (mm)

記号	長さ	内蔵コンバムノズル数 (本数)
L280	280	1
L416	416	2
L560	560	2

② パッド列数・対応パッド組み合わせ

記号	ピッチ(mm)	穴数	対応パッド仕様	ボディ全長(mm)
C3	54	14	φ40、φ34相当パッド スポンジタイプ	280
		21		416
		29		560
	18	38	スポンジタイプ	280
		60		416
		83		560
C5	36	32	φ20パッド スポンジタイプ	280
		52		416
		72		560
	18	63	スポンジタイプ	280
		103		416
		143		560

③ 搭載パッド仕様

記号	パッド形状	仕様	対応パッド列
PB20N	2段じゃばら	φ20、ニトリル 55°	C5
PB20S		φ20、シリコーン55°	
PB40N		φ40、ニトリル 55°	C3
PB40S		φ40、シリコーン55°	
PC20N	3段じゃばら	φ20、ニトリル 55°	C5
PC20S		φ20、シリコーン55°	
PC40N		φ40、ニトリル 55°	C3
PC40S		φ40、シリコーン55°	
PL20S4	多段じゃばら	φ20、シリコーン40°	C5
PL20S5		φ20、シリコーン55°	
PL40S4		φ40、シリコーン40°	C3
PL40S5		φ40、シリコーン55°	
PM40S4	星形多段じゃばら	φ34相当、シリコーン40°	C3
PM40S5		φ34相当、シリコーン55°	
CRT20	スポンジ	クロロブレン8° t20	C5、C3
EPT20		エプトシーラー1° t20 ピッチ18	
CRT10P18		クロロブレン8° t10 ピッチ18	
EPT20P18		エプトシーラー1° t20 ピッチ18	
Z	パッドなし	-	C5、C3

【注意事項】

- ・選定に当たっては実際のワークを用いた吸着テストを推奨します。
- ・圧縮エアの供給には、外径φ10、内径φ7の圧縮用エアースホースをご使用してください。

仕様

	単位	SGP-L280	SGP-L416	SGP-L560
使用流体		無給油圧縮空気		
使用環境温度	℃	0~50(但し凍結無き事)		
使用圧力範囲	MPa	0.15~0.6		

内蔵コンバム性能

	単位	SGP-L280		SGP-L416		SGP-L560	
ノズル本数	本	1		2		2	
供給圧力	MPa	0.45	0.55	0.45	0.55	0.45	0.55
到達真空圧力	kPa	-70	-90	-70	-90	-70	-90
吸込流量 注1	L/min(ANR)	323	356	557	604	557	604
空気消費量 注1	L/min(ANR)	104	126	201	239	201	239
排気音量	真空口開 dB(A)	71	71	65	68	67	68
	真空口閉 dB(A)	64	55	61	54	62	54

注1) コンバム単体性能

形式一覧表・質量表

搭載パッド仕様	形式番号	質量(kg)	搭載パッド仕様	形式番号	質量(kg)
2段じゃばら	SGP-L280-C3-PB40□	2.4	多段じゃばら	SGP-L280-C3-PL40S□	2.5
	SGP-L280-C5-PB20□			SGP-L280-C5-PL20S□	2.3
	SGP-L416-C3-PB40□			SGP-L416-C3-PL40S□	3.5
	SGP-L416-C5-PB20□			SGP-L416-C5-PL20S□	3.1
	SGP-L560-C3-PB40□			SGP-L560-C3-PL40S□	4.5
	SGP-L560-C5-PB20□			SGP-L560-C5-PL20S□	4.0
3段じゃばら	SGP-L280-C3-PC40□	2.5	スポンジ	SGP-L280-C3-CRT/EPT20	2.1
	SGP-L280-C5-PC20□	2.4		SGP-L280-C5-CRT/EPT20	
	SGP-L416-C3-PC40□	3.5		SGP-L416-C3-CRT/EPT20	2.8
	SGP-L416-C5-PC20□	3.4		SGP-L416-C5-CRT/EPT20	2.9
	SGP-L560-C3-PC40□	4.5		SGP-L560-C3-CRT/EPT20	3.6
	SGP-L560-C5-PC20□	4.4		SGP-L560-C5-CRT/EPT20	3.7
星形多段じゃばら	SGP-L416-C3-PM40S□	3.1	注) □はパッドの材質を表します。		
	SGP-L560-C3-PM40S□	4.0			
パッドなし	SGP-L280-C3-Z	2.0			
	SGP-L280-C5-Z	2.8			
	SGP-L416-C3-Z	2.8			
	SGP-L416-C5-Z				
	SGP-L540-C3-Z	3.6			
	SGP-L540-C5-Z				

真空源外付けタイプ

形式番号

SGP - ^①L280 - ^②C3 - ^③PC40S - ^④G01



① ボディ長さ (mm)

記号	長さ
L280	280
L416	416
L560	560

② パッド列数・対応パッド組み合わせ

記号	ピッチ(mm)	穴数	対応パッド仕様	ボディ全長(mm)
C3	54	14	φ40、φ34相当パッド スポンジタイプ	280
		21		416
		29		560
	18	38	スポンジタイプ	280
		60		416
		83		560
C5	36	32	φ20パッド スポンジタイプ	280
		52		416
		72		560
	18	63	スポンジタイプ	280
		103		416
		143		560

③ 搭載パッド仕様

記号	パッド形状	仕様	対応パッド列
PB20N	2段じゃばら	φ20、ニトリル 55°	C5
PB20S		φ20、シリコーン55°	
PB40N		φ40、ニトリル 55°	C3
PB40S		φ40、シリコーン55°	
PC20N	3段じゃばら	φ20、ニトリル 55°	C5
PC20S		φ20、シリコーン55°	
PC40N		φ40、ニトリル 55°	C3
PC40S		φ40、シリコーン55°	
PL20S4		φ20、シリコーン40°	C5
PL20S5		φ20、シリコーン55°	
PL40S4	多段じゃばら	φ40、シリコーン40°	C3
PL40S5		φ40、シリコーン55°	
PM40S4	星形多段じゃばら	φ34相当、シリコーン40°	C3
PM40S5		φ34相当、シリコーン55°	
CRT20	スポンジ	クロロブレン8° t20	C5、C3
EPT20		エプトシーラー1° t20 ピッチ18	
CRT10P18		クロロブレン8° t10 ピッチ18	
EPT20P18		エプトシーラー1° t20 ピッチ18	
Z	パッドなし	-	C5、C3

④ 真空源取付ポート仕様

記号	適合ホース及びねじサイズ	備考	適用ボディ長さ(mm)
G01	Rc1/2 (継手接続口径)	継手ねじ込み式	L280
G02	φ25 (ホース内径)	ホース差込式	L416
G03	φ32 (ホース内径)		L560

φ25、32ホースを固定の際は、ホースバンドの幅が12mm以下のものをご用ください。

外部接続機器推奨仕様

	単位	SGP-L280-G01	SGP-L416-G02	SGP-L560-G03
使用環境温度	℃	0~50 (但し凍結無き事)		
真空圧力	kPa	外部接続機器性能による		
推奨吸込流量 [※]	L/min(ANR)	150	300	450

注) 外部接続機器性能

形式一覧表・質量表

搭載パッド仕様	形式番号	質量(kg)	搭載パッド仕様	形式番号	質量(kg)	
2段じゃばら	SGP-L280-C3-PB40□-G01	2.4	スポンジ	SGP-L280-C3-CRT/EPT20-G01	2.1	
	SGP-L280-C5-PB20□-G01	3.3		SGP-L280-C5-CRT/EPT20-G01		
	SGP-L416-C3-PB40□-G02			2.8		
	SGP-L416-C5-PB20□-G02				2.9	
	SGP-L560-C3-PB40□-G03			3.6		
	SGP-L560-C5-PB20□-G03				3.7	
3段じゃばら	SGP-L280-C3-PC40□-G01			2.5		パッドなし
	SGP-L280-C5-PC20□-G01	2.4		SGP-L280-C5-Z-G01		
	SGP-L416-C3-PC40□-G02	3.5		2.8		
	SGP-L416-C5-PC20□-G02	3.4				
	SGP-L560-C3-PC40□-G03	4.5	3.7			
	SGP-L560-C5-PC20□-G03	4.4				
多段じゃばら	SGP-L280-C3-PL40S□-G01	2.4	3.6	SGP-L540-C3-Z-G03		
	SGP-L280-C5-PL20S□-G01			2.8		
	SGP-L416-C3-PL40S□-G02	3.4				
	SGP-L416-C5-PL20S□-G02			4.4		
	SGP-L560-C3-PL40S□-G03	4.3				
	SGP-L560-C5-PL20S□-G03			4.4		
星形多段じゃばら	SGP-L280-C3-PM40S□-G01	2.3	3.6		SGP-L540-C5-Z-G03	
	SGP-L416-C3-PM40S□-G02	3.1				
	SGP-L560-C3-PM40S□-G03	4.0				

注) □はパッドの材質を表します。

保守部品・オプション形式番号

圧力センサ

MPS-V35R-NCA			
設定圧力範囲	表示	スイッチ出力	アナログ出力
-101.3~10kPa	デジタル	NPN又はPNPオープンコレクタ 2点出力	DC12~24V



交換パッドゴムのみ、止めねじ単体

2段じゃばらパッド形式番号

PBG - 20 - N

① パッド径 (mm)		② パッドゴム材質	
記号	パッド径	記号	材質
20	φ20	N	NBR (ニトリルゴム)
40	φ40	S	シリコンゴム



パッド取付金具セット
SGP-PB20K, SGP-PB40K
パッド
PBG-20-□, PBG-40-□
止めねじ
TN-PF-20-M5, TN-PF-25-M6

止めねじ形式

止めねじ形式	対応パッド形式
TN-PF-20-M5	PBG-20-□
TN-PF-25-M6	PBG-40-□

注) □はパッド材質を表します。

プラグ (埋め栓)

不要な箇所のパッド取付穴を塞ぎたい時に使用

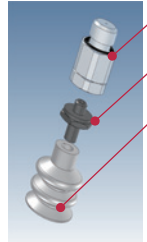
CRK-PG1

注) パッド数量を減らして使用する場合がございます

3段じゃばらパッド形式番号

PCG - 20 - N

① パッド径 (mm)		② パッドゴム材質	
記号	パッド径	記号	材質
20	φ20	N	NBR (ニトリルゴム)
40	φ40	S	シリコンゴム



パッド取付金具セット
SGP-PC20K
パッド
PCG-20-□
止めねじ
TN-PC-10-M5

パッド取付金具セット
SGP-PC40K
パッド
PCG-40-□
止めねじ
TN-PC-30-M6

止めねじ形式

止めねじ形式	対応パッド形式
TN-PC-10-M5	PCG-20-□
TN-PC-30-M6	PCG-40-□

注) □はパッド材質を表します。

多段じゃばらパッド形式番号

PLG - 20 - S4

① パッド径 (mm)		② パッドゴム材質	
記号	パッド径	記号	材質
20	φ20	S4	シリコンゴム 40°
40	φ40	S5	シリコンゴム 55°



パッド取付金具セット
SGP-PL20K, SGP-PL40K
パッド
PLG-20-□, PLG-40-□

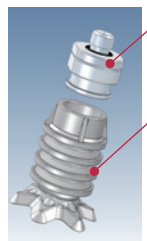
交換スポンジ注文形式番号

パレット形式番号	交換スポンジ形式番号
SGP-L280-C3-EPT20(-G01)	SP-L280C3EP20
SGP-L280-C3-CRT20(-G01)	SP-L280C3CR20
SGP-L280-C5-EPT20(-G01)	SP-L280C5EP20
SGP-L280-C5-CRT20(-G01)	SP-L280C5CR20
SGP-L416-C3-EPT20(-G02)	SP-L416C3EP20
SGP-L416-C3-CRT20(-G02)	SP-L416C3CR20
SGP-L416-C5-EPT20(-G02)	SP-L416C5EP20
SGP-L416-C5-CRT20(-G02)	SP-L416C5CR20
SGP-L560-C3-EPT20(-G03)	SP-L560C3EP20
SGP-L560-C3-CRT20(-G03)	SP-L560C3CR20
SGP-L560-C5-EPT20(-G03)	SP-L560C5EP20
SGP-L560-C5-CRT20(-G03)	SP-L560C5CR20
SGP-L280-C3-EPT20P18(-G01)	SP-L280C3EP20P18
SGP-L280-C3-CRT10P18(-G01)	SP-L280C3CR10P18
SGP-L280-C5-EPT20P18(-G01)	SP-L280C5EP20P18
SGP-L280-C5-CRT10P18(-G01)	SP-L280C5CR10P18
SGP-L416-C3-EPT20P18(-G02)	SP-L416C3EP20P18
SGP-L416-C3-CRT10P18(-G02)	SP-L416C3CR10P18
SGP-L416-C5-EPT20P18(-G02)	SP-L416C5EP20P18
SGP-L416-C5-CRT10P18(-G02)	SP-L416C5CR10P18
SGP-L560-C3-EPT20P18(-G03)	SP-L560C3EP20P18
SGP-L560-C3-CRT10P18(-G03)	SP-L560C3CR10P18
SGP-L560-C5-EPT20P18(-G03)	SP-L560C5EP20P18
SGP-L560-C5-CRT10P18(-G03)	SP-L560C5CR10P18

星形多段じゃばらパッド形式番号

PMG - 40L - S4

① パッド径 (mm)		② パッドゴム材質	
記号	パッド径	記号	材質
40	φ34相当	S4	シリコンゴム 40°
		S5	シリコンゴム 55°



パッド取付金具セット
SGP-PL30K
パッド
PMG-40L-□

注) 多段じゃばらパッド、星形パッドは止めねじ不要です。
注) その他のパッドは弊社営業担当にお問い合わせください。

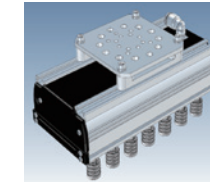
パッド取付け金具セット注文形式番号 (金具のみ)

パッド取付け金具セット形式	対応パッド形式
SGP-PB20K	PBG-20-□
SGP-PC20K	PCG-20-□
SGP-PL20K	PLG-20-□
SGP-PB40K	PBG-40-□
SGP-PC40K	PCG-40-□
SGP-PL40K	PLG-40-□
SGP-PL30K	PMG-40L-□

注) □はパッド材質を表します。

ロボットフランジ注文形式番号

SGP-FL-A
SGP-FL-B
SGP-FL-C



フランジ取付イメージ

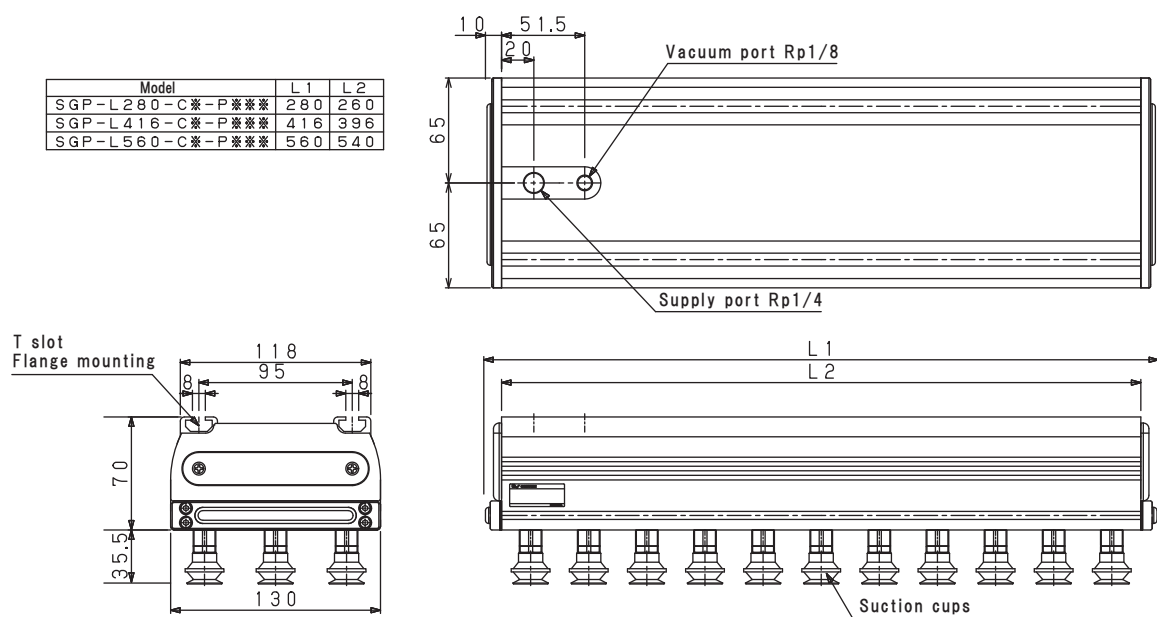
注) 下記、ロボットフランジ対応ロボット一覧表に記載されたロボットに接続可能です。

ロボットフランジ対応ロボット一覧

対応形式	メーカー	形式	可搬重量(kg)	フランジ取付 P.C.D.	取付ねじ	位置決めピン穴			
SGP-FL-A	共通	-	-	P.C.D.31.5	4-M5	φ5			
	川崎重工業	RS030N RS050N RS080N RD080N	30.0 50.0 80.0 80.0	P.C.D.80	6-M8	2-φ8			
	東芝	TVM1500 TVM1200 TVM900	10.0 15.0 20.0	P.C.D.50	4-M6	φ6			
	ファナック	M-710iC/50T M-710iC/50S M-710iC/50H M-710iC/50E M-710iC/70T R-1000iA/80F R-1000iA/80H R-1000iA/100F	50.0 50.0 50.0 50.0 70.0 80.0 80.0 100.0	P.C.D.100	10-M8	φ8			
	三菱電機	RV-35F RV-50F RV-70F	35.0 50.0 70.0	P.C.D.80	6-M8	2-φ8			
	安川電機	MOTOMAN-GP35L MOTOMAN-GP50 MOTOMAN-GP88 MOTOMAN-MH50II-35 MOTOMAN-MH50II MOTOMAN-MH80II	35.0 50.0 88.0 35.0 50.0 80.0						
	ユニバーサルロボット	UR3 UR5 UR10	3.0 5.0 10.0				P.C.D.50	4-M6	
	川崎重工業	RS010N RS010L RS015X RS020N	10.0 10.0 15.0 20.0				P.C.D.40	4-M6	φ6
	デンソー	VM-60B3 VM-60B1	13.0 13.0	P.C.D.63					
	SGP-FL-B	ファナック	M-10iA/10M M-10iA/10MS M-20iA/20M M-20iA/35M M-20iA/20MT M-20iA/35MT M-20iB/25 M-20iB/25C M-20iB/35S	10.0 10.0 20.0 35.0 20.0 35.0 25.0 25.0 35.0	P.C.D.40	7-M6			
			M-710iC/45M M-710iC/50 M-710iC/70	45.0 50.0 40.0	P.C.D.90	10-M10	φ10		
			東芝	TV1000H RV-13FR(M)(C) RV-13FRL(M)(C) RV-13F(M)(C) RV-13FL(M)(C) RV-20FR(M)(C) RV-20F(M)(C)	10.0 13.0 13.0 13.0 13.0 20.0 20.0	P.C.D.40	4-M6	φ6	
			三菱電機	MOTOMAN-HP20F MOTOMAN-MH50II-20	20.0 20.0				
			SGP-FL-C	ファナック	M-10iA/7L M-10iA/8L M-10iA/12 M-10iA/12S M-20iA/12L M-20iA/20T	7.0 8.0 12.0 12.0 12.0 20.0	P.C.D.56	8-M4	φ4
					安川電機	MOTOMAN-GP12 MOTOMAN-GP-25-12 MOTOMAN-MH12 MOTOMAN-MH24-10		12.0 12.0 12.0 10.0	
								8-M4	

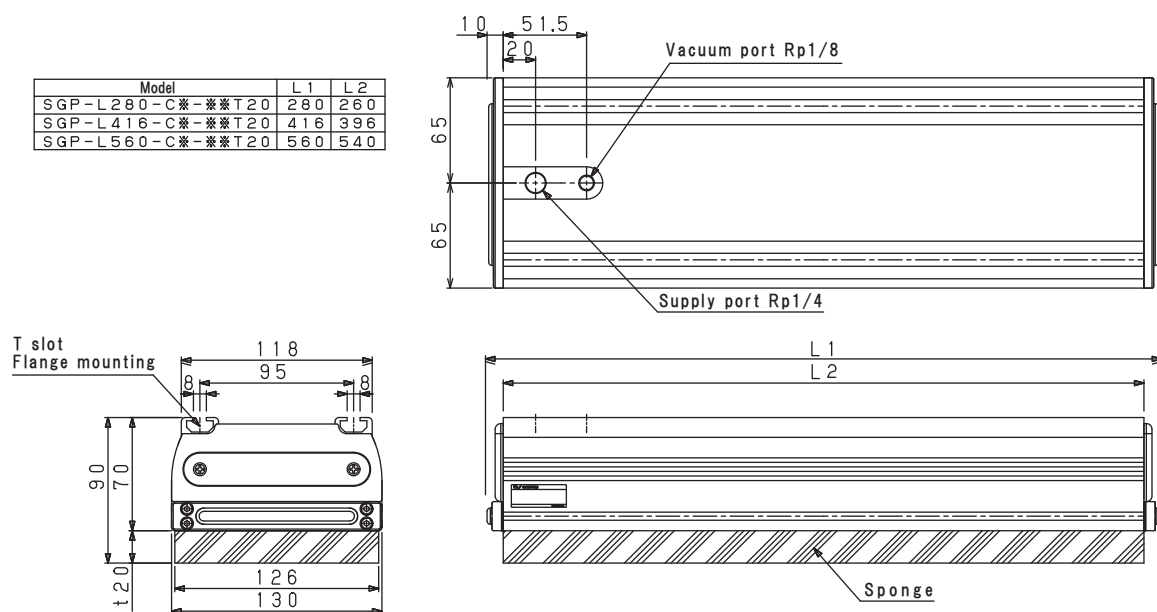
外形寸法図 コンバム内蔵タイプ (mm)

吸着パッド搭載(フランジ/センサなし)(PBG-20搭載時)



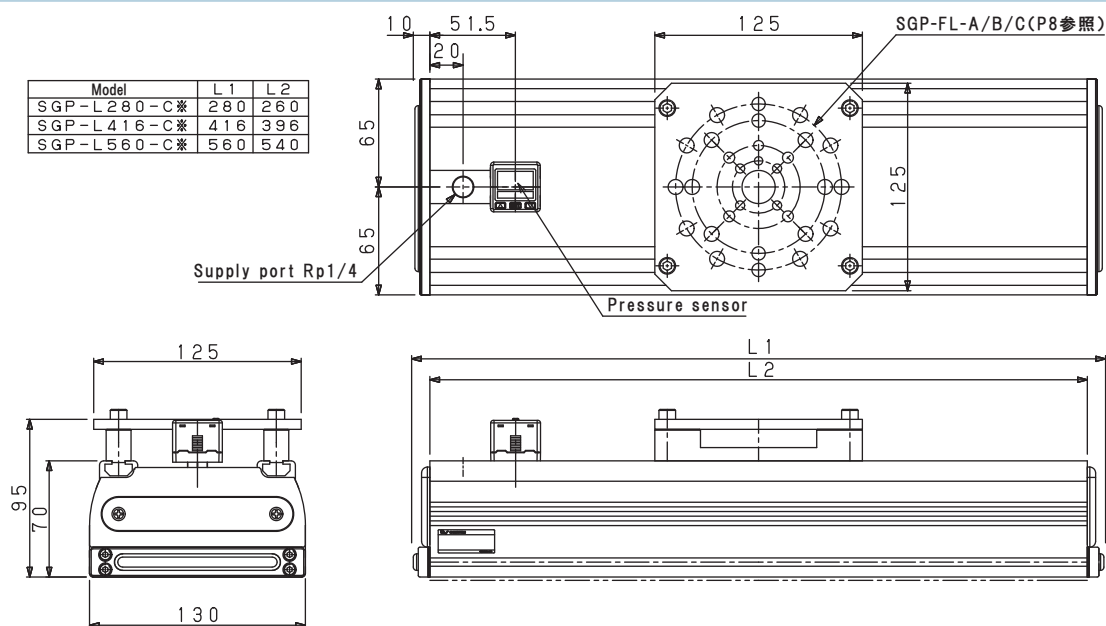
その他のパッド搭載時の寸法については搭載/パッド寸法をご参照ください

スポンジタイプ

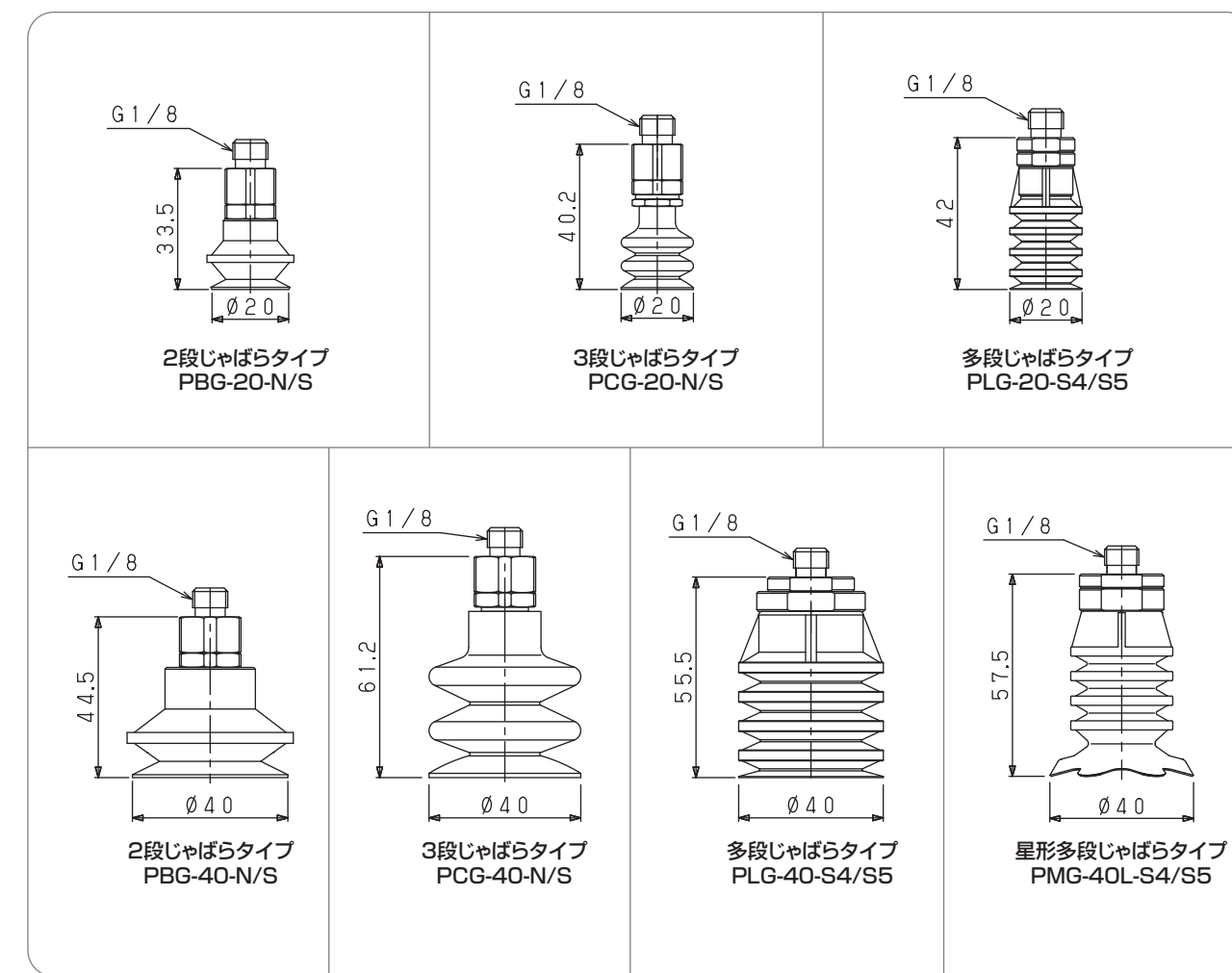


外形寸法図 コンバム内蔵タイプ (mm)

吸着パッド搭載(フランジ/センサあり)

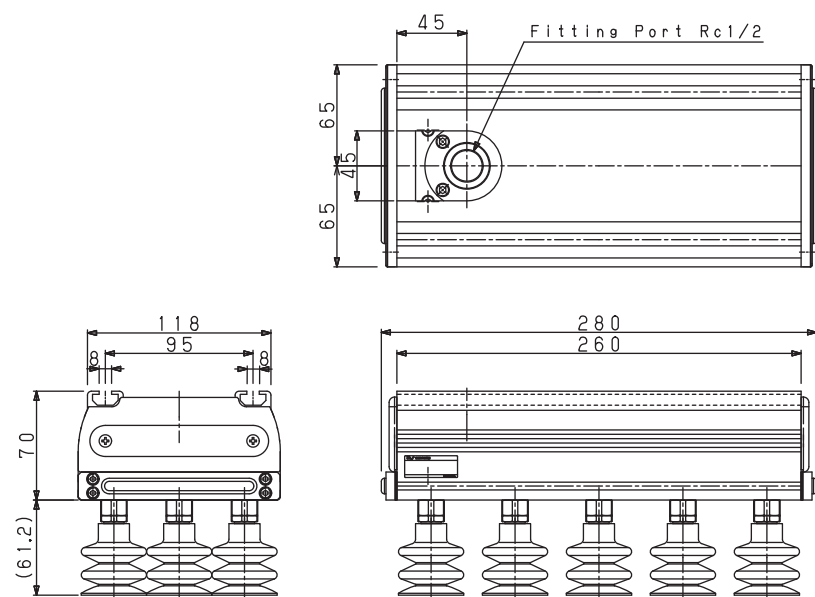


搭載パッド(パッド取付金具セット付)



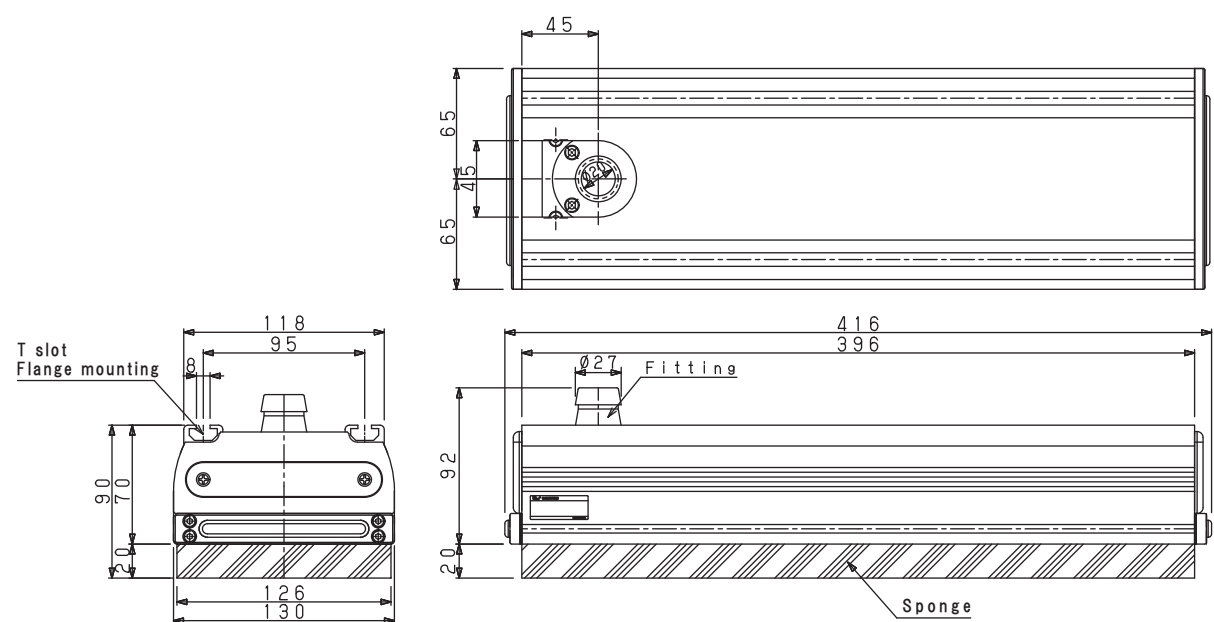
外形寸法図 真空源外付けタイプ (mm)

L280タイプ(PCG-40搭載時)



その他のパッド搭載時の寸法については搭載パッド寸法をご参照ください

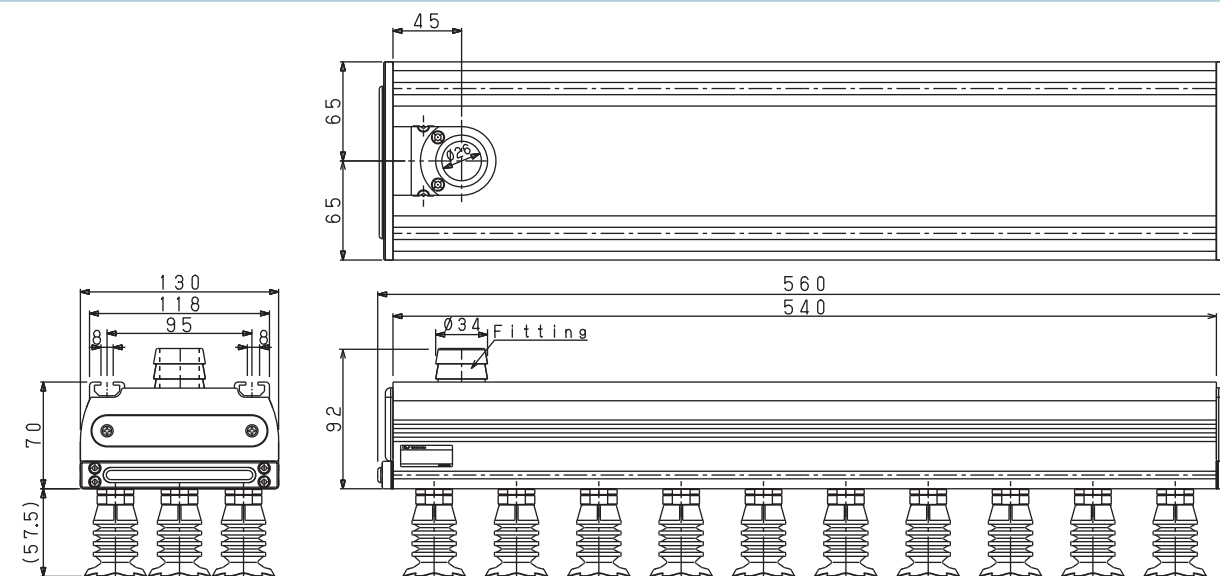
L416タイプ(スポンジ搭載時)



その他のパッド搭載時の寸法については搭載パッド寸法をご参照ください

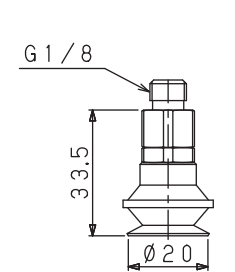
外形寸法図 真空源外付けタイプ (mm)

L560タイプ(PMG-40搭載時)

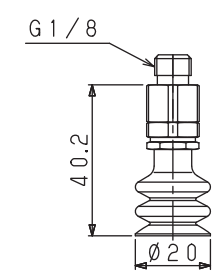


その他のパッド搭載時の寸法については搭載パッド寸法をご参照ください

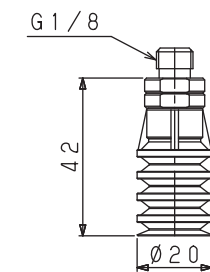
搭載パッド(パッド取付金具セット付)



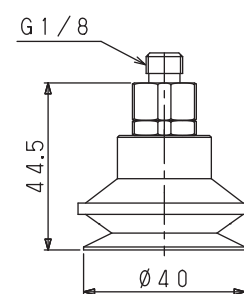
2段じゃばらタイプ
PBG-20-N/S



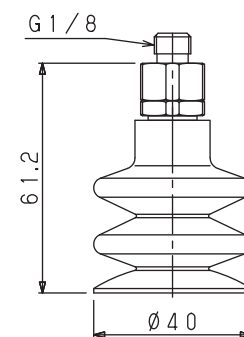
3段じゃばらタイプ
PCG-20-N/S



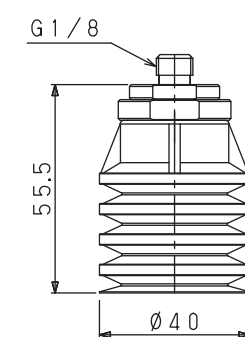
多段じゃばらタイプ
PLG-20-S4/S5



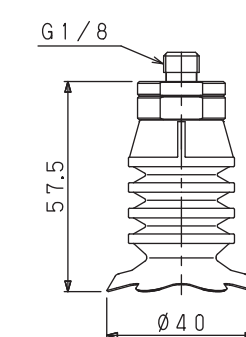
2段じゃばらタイプ
PBG-40-N/S



3段じゃばらタイプ
PCG-40-N/S



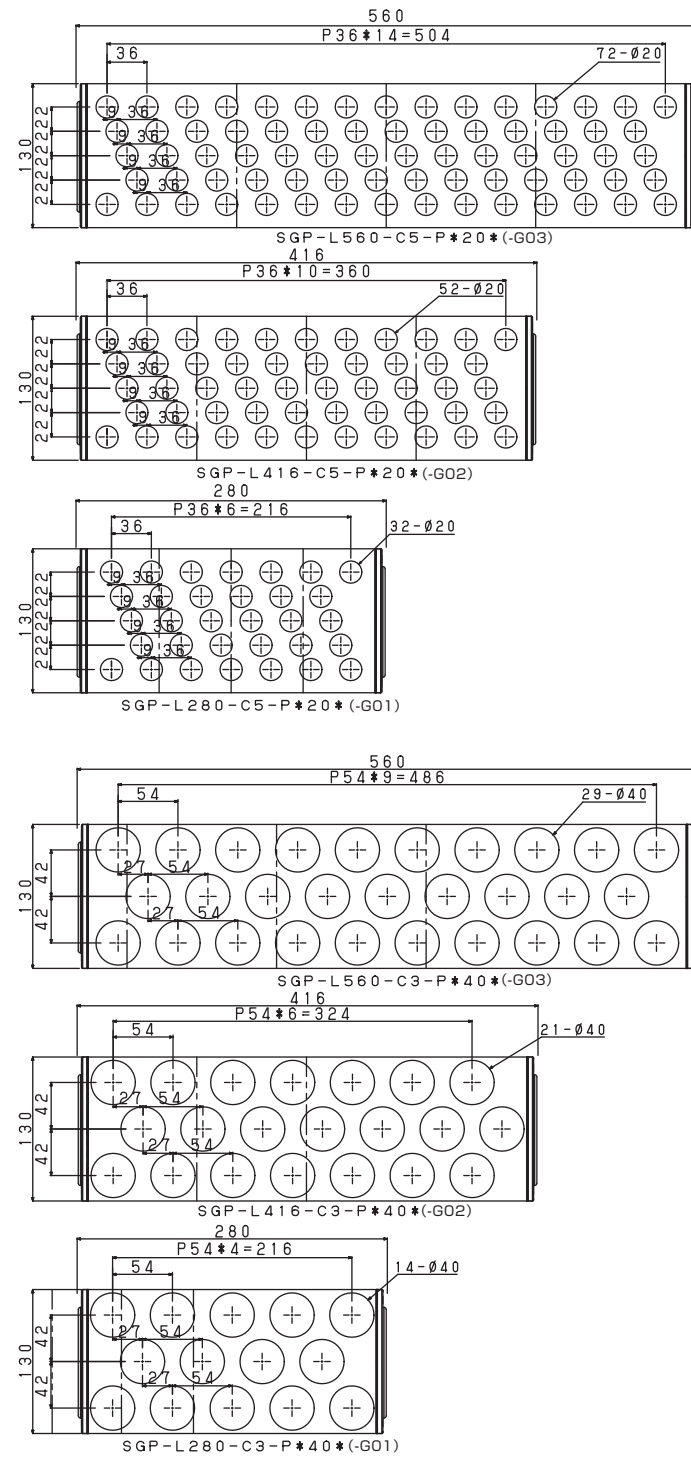
多段じゃばらタイプ
PLG-40-S4/S5



星形パッド
PMG-40L-S4/S5

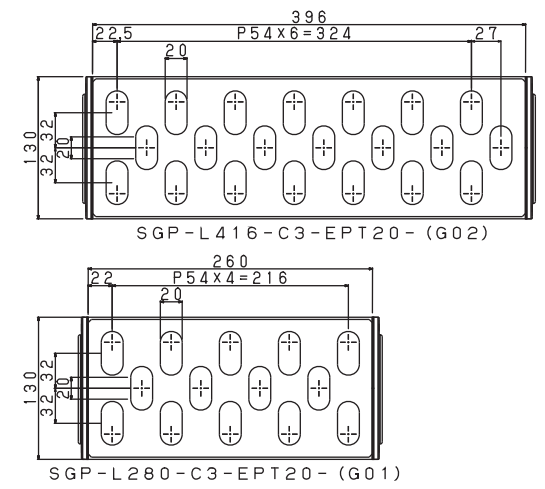
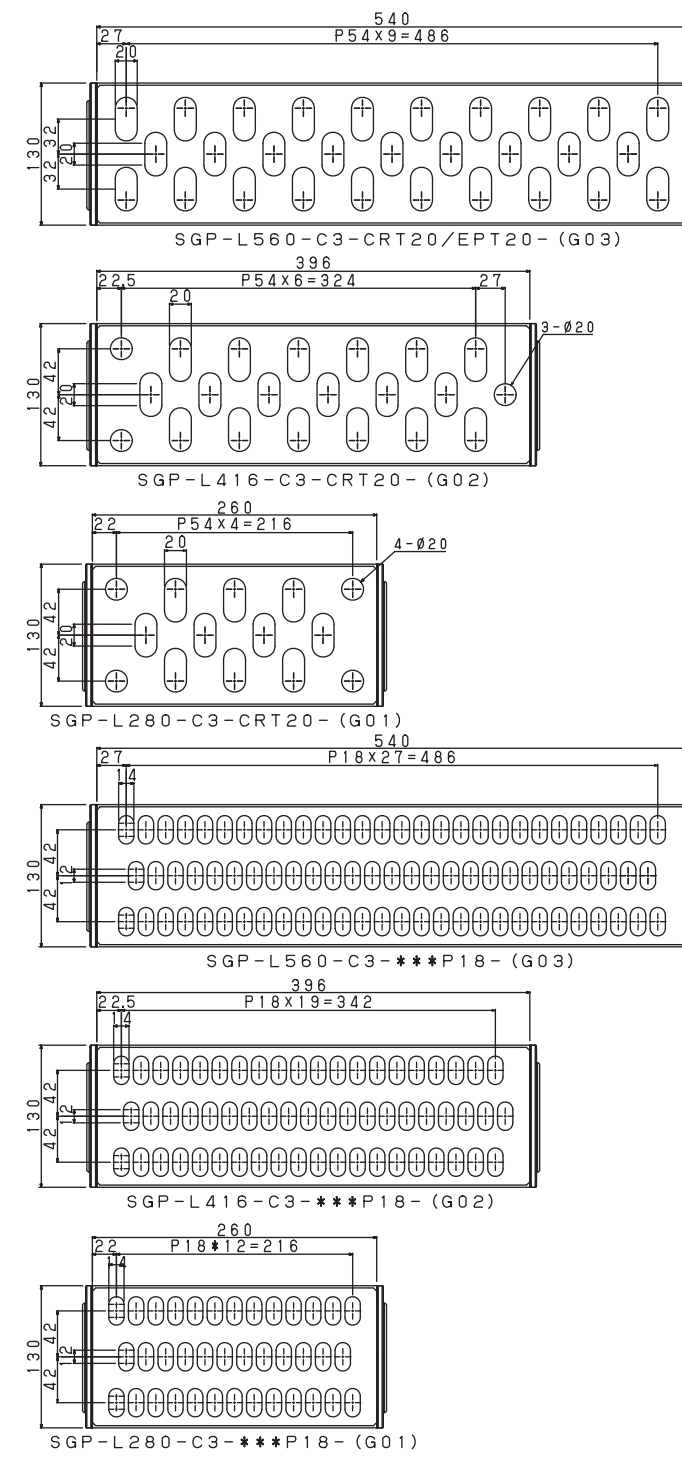
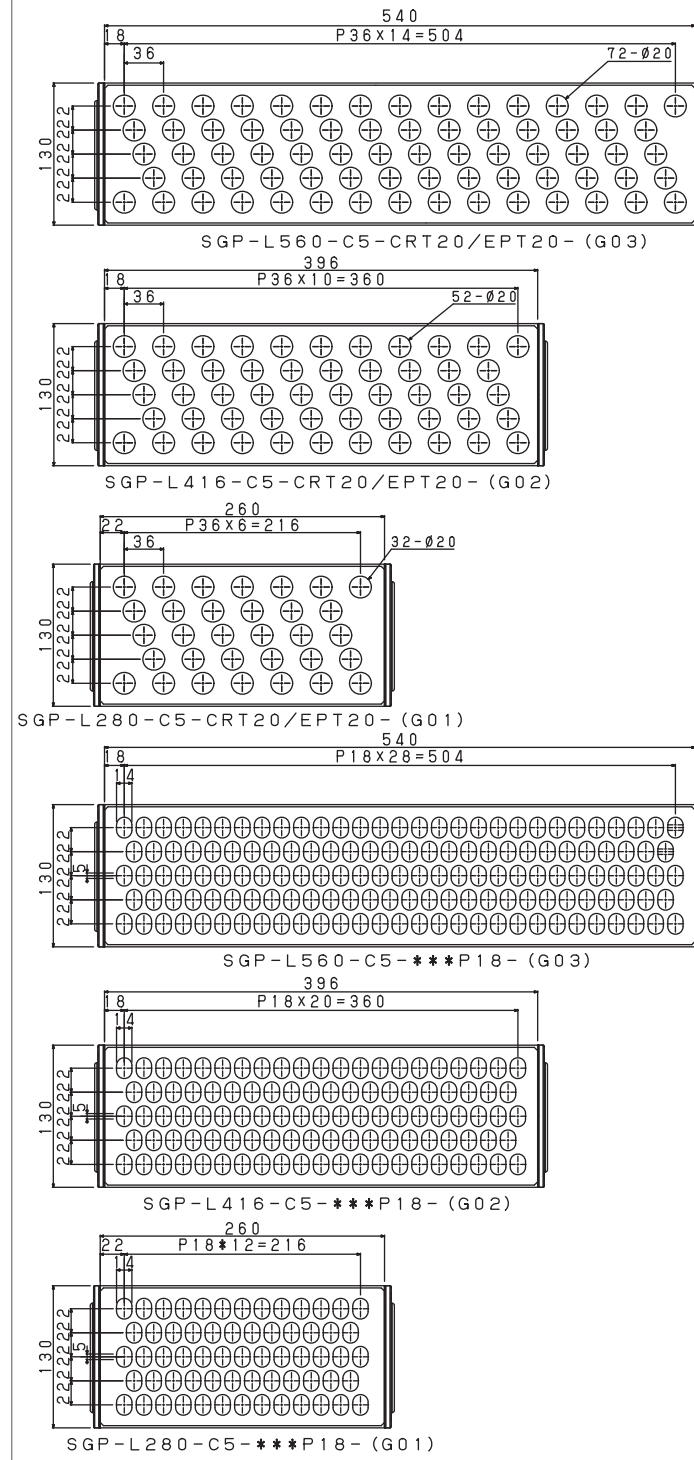
パッド面レイアウト図/コンバム内蔵・真空源外付け共通

吸着パッド搭載



パッド面レイアウト図/コンバム内蔵・真空源外付け共通

スポンジ搭載



超小型タイプ

形式番号

SGP - **① N1** - **② 60X120** - **③ PC20S**



① ボディ長さ (mm)

記号	仕様	対応サイズ
N0	ノズルなし	全サイズ・外部の真空源と接続時
N1	ノズル1本	40X40
N2	ノズル2本	60X120、110X110、110X180

② 本体サイズ (mm)

記号	サイズ(mm)	穴数	パッド取付ねじサイズ	パッド径(mm)
40X40	40X40	16	M5	φ5~7
60X120	60X120	14		φ20
110X110	110X110	22		
110X180	110X180	37		

③ 搭載パッド仕様

記号	パッド形状	仕様	対応サイズ
PS6JN	2段じゃばら	φ6、ニトリル 55°	40X40
PS6JS		φ6、シリコーン55°	
PS5CN	3段じゃばら	φ5、ニトリル 55°	
PS5CS		φ5、シリコーン55°	
PS7CN		φ7、ニトリル 55°	
PS7CS		φ7、シリコーン55°	
PJ20N	2段じゃばら	φ20、ニトリル 55°	60X120 110X110 110X180
PJ20S		φ20、シリコーン55°	
PC20N	3段じゃばら	φ20、シリコーン40°	
PC20S		φ20、シリコーン55°	
EPT [※]	スポンジ	エプトシーラー 1°	全サイズ
Z	パッドなし		

注) スポンジ厚さ: 40X40は5mm、60X120、110X110、110X180は8mmとなります。

形式一覧表・質量表

搭載パッド仕様	形式番号	質量(g)	搭載パッド仕様	形式番号	質量(g)
2段じゃばら	SGP-N0-40X40-PS6J□	112	スポンジ	SGP-N0-40X40-EPT	97
	SGP-N1-40X40-PS6J□	118		SGP-N1-40X40-EPT	104
	SGP-N0-60X120-PJ20□	498		SGP-N0-60X120-EPT	447
	SGP-N2-60X120-PJ20□	520		SGP-N2-60X120-EPT	470
	SGP-N0-110X110-PJ20□	666		SGP-N0-110X110-EPT	586
	SGP-N2-110X110-PJ20□	688		SGP-N2-110X110-EPT	608
	SGP-N0-110X180-PJ20□	921		SGP-N0-110X180-EPT	787
	SGP-N2-110X180-PJ20□	944		SGP-N2-110X180-EPT	825
3段じゃばら	SGP-N0-40X40-PS5C□	112	パッドなし	SGP-N0-40X40-Z	97
	SGP-N1-40X40-PS5C□	118		SGP-N1-40X40-Z	102
	SGP-N0-40X40-PS7C□	113		SGP-N0-60X120-Z	441
	SGP-N1-40X40-PS7C□	119		SGP-N2-60X120-Z	464
	SGP-N0-60X120-PC20□	524		SGP-N0-110X110-Z	577
	SGP-N2-60X120-PC20□	545		SGP-N2-110X110-Z	599
	SGP-N0-110X110-PC20□	707		SGP-N0-110X180-Z	771
	SGP-N2-110X110-PC20□	729		SGP-N2-110X180-Z	794
	SGP-N0-110X180-PC20□	989			
	SGP-N2-110X180-PC20□	1012			

注) □はパッドの材質を表します。

仕様(コンバム内蔵タイプ)

	単位	SGP-N1-40X40	SGP-N2-60X120	SGP-N2-110X110	SGP-N2-110X180
使用流体		無給油圧縮空気			
使用環境温度	℃	0~50(但し凍結無き事)			
使用圧力範囲	MPa	0.15~0.55			

内蔵コンバム性能

供給圧力	MPa	0.45	0.48	0.48	0.48
到達真空圧力	kPa	-88			
吸込流量 [※]	L/min(ANR)	27	130		
空気消費量 [※]	L/min(ANR)	50	200		
排気音量	真空口開 dB(A)	74	79		
	真空口閉 dB(A)	74	80		

注) コンバム単体性能

外部接続機器推奨仕様

	単位	SGP-N0-40X40	SGP-N0-60X120	SGP-N0-110X110	SGP-N0-110X180
推奨真空圧力	kPa	-88			
推奨吸込流量	L/min(ANR)	27以上	130以上		

保守部品・オプション形式番号

○ プラグ (埋め栓)・・・不要な箇所のパッド取付穴を塞ぎたい時に使用

CRK-PM5

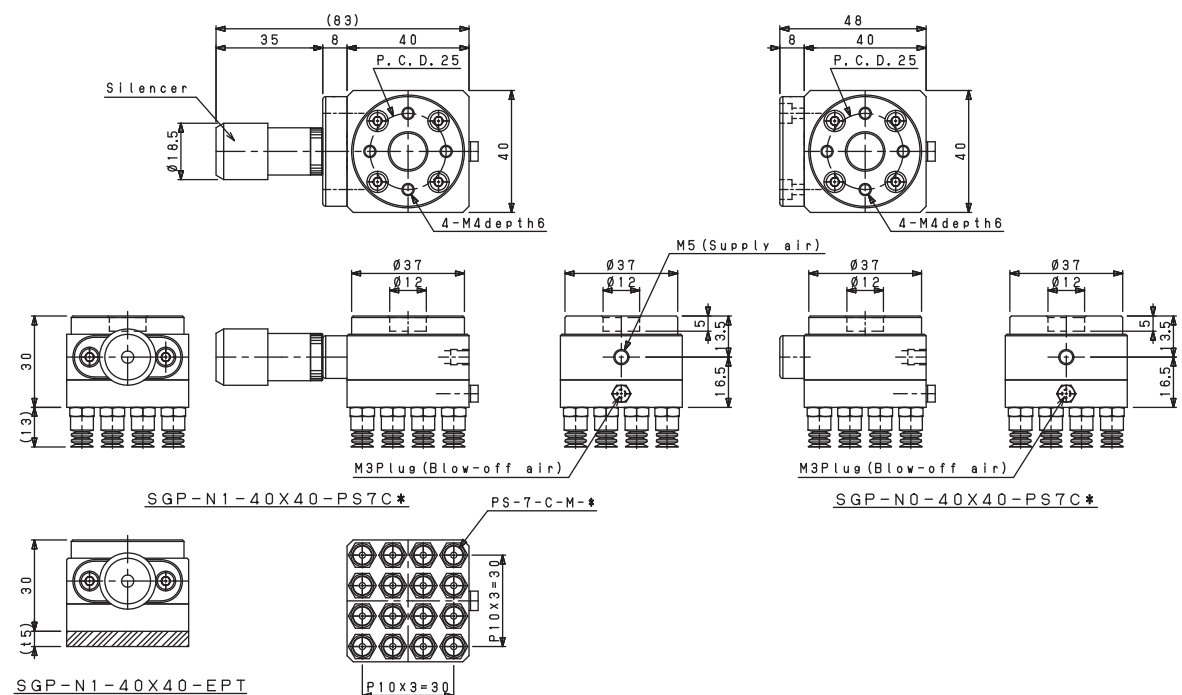
パッド数を減らして使用する場合にご使用になれます

○ 搭載パッド・止めねじ

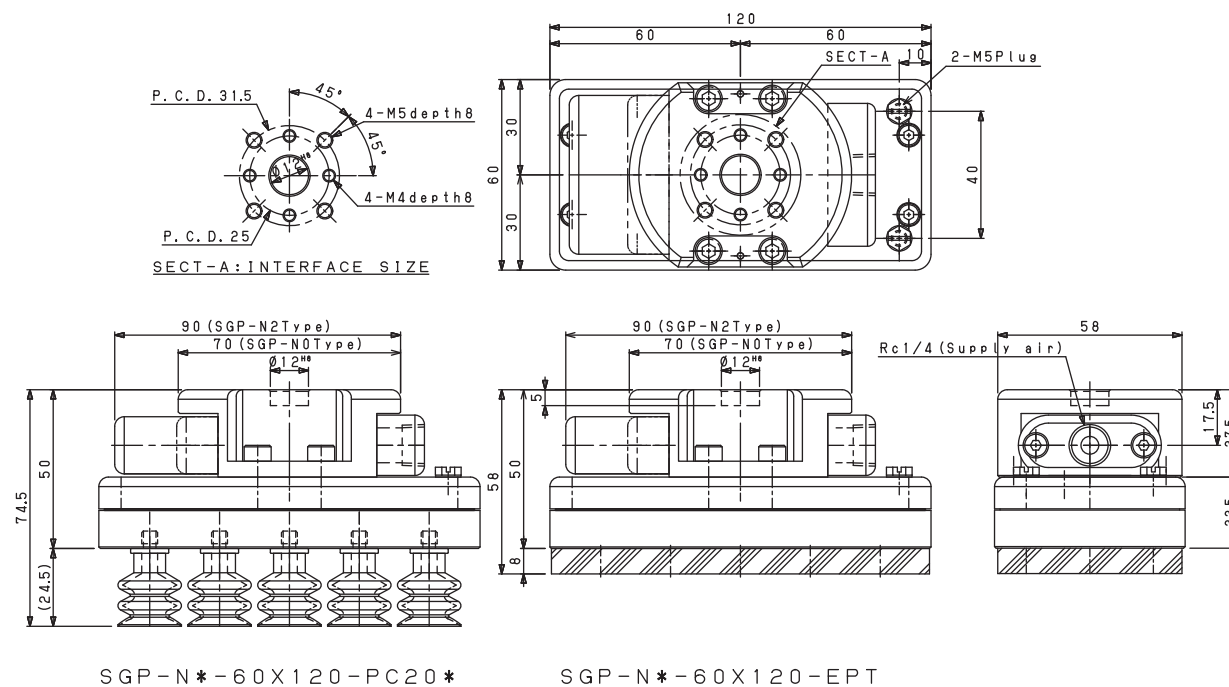
パレッチャー形式番号	搭載パッド形式	搭載止めねじ	パレッチャー形式番号	搭載パッド形式
SGP-N0-40X40-PS6J□	PJG-6-□	TN-PS-10-M5	SGP-N0-40X40-EPT	SP40X40EP
SGP-N1-40X40-PS6J□			SGP-N1-40X40-EPT	
SGP-N0-60X120-PJ20□	PJG-20-□	TN-PF-20-M5	SGP-N0-60X120-EPT	SP60X120EP
SGP-N2-60X120-PJ20□			SGP-N2-60X120-EPT	
SGP-N0-110X110-PJ20□			SGP-N0-110X110-EPT	SP110X110EP
SGP-N2-110X110-PJ20□				
SGP-N0-110X180-PJ20□	SGP-N0-110X180-EPT	SP110X180EP		
SGP-N2-110X180-PJ20□			SGP-N2-110X180-EPT	
SGP-N0-40X40-PS5C□	PCG-5-□	TN-PS-10-M5	注) □はパッドの材質を表します。	
SGP-N1-40X40-PS5C□				
SGP-N0-40X40-PS7C□	PCG-7-□	TN-PS-10-M5		
SGP-N1-40X40-PS7C□				
SGP-N0-60X120-PC20□	PCG-20-□	TN-PC-10-M5H		
SGP-N2-60X120-PC20□				
SGP-N0-110X110-PC20□				
SGP-N2-110X110-PC20□				
SGP-N0-110X180-PC20□				
SGP-N2-110X180-PC20□				

注) □はパッドの材質を表します。

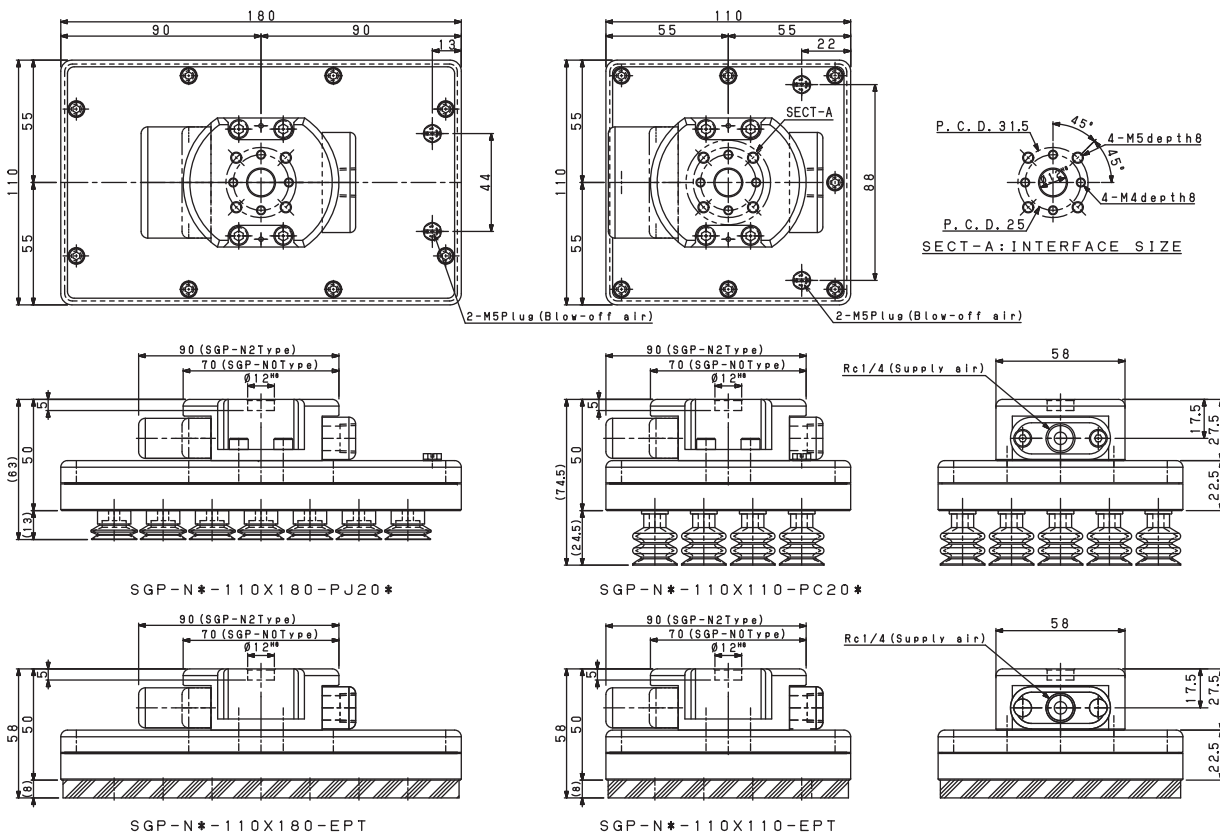
サイズ：40X40



サイズ：60X120



サイズ：110X110、110X180



パッド面レイアウト

