

その他の吸着ハンドのご紹介

多品種のワークを一つのハンドで搬送

パレツチャー
SGP
series



多品種・不定形状の真空吸着に最適

バルーンハンド
SGB
series



小型電動吸着ハンド

e・ハンド
SGE
series



大径パッドハンド

SGS
series

NEW

パッド・エジェクター一体型
CONVUM PAD

速い
応答速答
HIGH SPEED

豊富な取付
バリエーション

ロボット
取付可能



株式会社 **妙徳**
<https://www.convum.co.jp/>

〒146-0092 東京都大田区下丸子 2-6-18
TEL : 03-5741-7201 FAX : 03-5741-7090
カスタマーサポートセンター
TEL : 0120-498586 / 0120-415641

妙徳公式 Twitter



CONVUM Channel



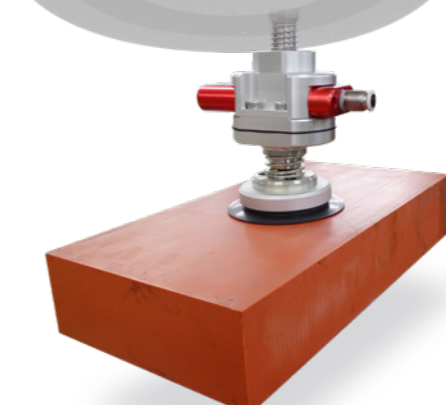
NEW 大径パッドハンド

SGS series



アプリケーション事例

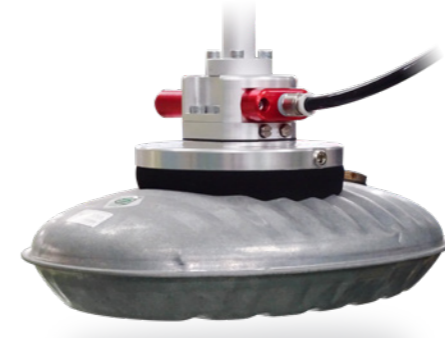
幅広い吸着パッドで
様々な吸着ワークに対応!



重量物の吸着
首振りタイプパッド



ダンボールの吸着
2段じゃばらタイプパッド



凸凹のあるワークの吸着
スポンジタイプパッド



曲面ワークの吸着
高耐久性パッド



パウチの吸着
CRK接続



袋物の吸着
CRK接続

パッド・エジェクタ一体型
CONVULIM
PAD

速い
応答速度
HIGH
SPEED

豊富な取付
バリエーション

ロボット
取付可能

- 真空パッドとエジェクタが **一体型** の吸着ハンド
- 真空パッドとエジェクタ間の配管がないため、**応答速度が速い**
- エジェクタのノズルは **1本か2本を選択可能**



吸着ワークに合わせて **選定の幅が拡大**



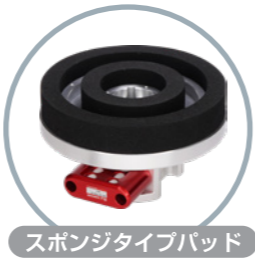
2段じゃばらタイプ



首振りタイプ



高耐久性パッド

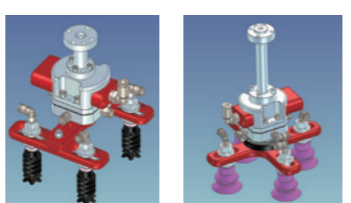


スポンジタイプパッド

バッファ付金具や
弊社CRKロボットハンドキット
との接続も可能



バッファ金具付き時のイメージ



CRK接続イメージ

ロボットに取付可能



形式番号

パッド搭載タイプ **SGS - N1 - PUG80N - R**

① エジェクタ仕様

記号	ノズル本数
N1	1本
N2	2本

※②にてPDG1XCを選択の場合「N2」のみです。

② 搭載パッド

記号	パッド形状	仕様			③対応可否							
		パッド径(mm)	材質	硬度(A/s)	無記号	F/R						
PFG60N	平形タイプ (PFシリーズ)	60	ニトリル	55	○	×						
PFG60S			シリコーン									
PFG80N		80	ニトリル									
PFG80S			シリコーン									
PFG95N		95	ニトリル									
PFG95S			シリコーン									
PUG60N	平形タイプ (PUシリーズ)	60	ニトリル		55	×						
PUG60S			シリコーン									
PUG80N		80	ニトリル									
PUG80S			シリコーン									
PUG1XN		100	ニトリル									
PUG1XS			シリコーン									
PJG60N	2段じゃばら (PJシリーズ)	60	ニトリル	55		○						
PJG60S			シリコーン									
PJG70N		70	ニトリル									
PJG70S			シリコーン									
PJG80N		80	ニトリル									
PJG80S			シリコーン									
PBG75N	2段じゃばら (PBシリーズ)	75	ニトリル		55	○						
PBG75S			シリコーン									
PK2B60			2段じゃばら (PK2Bシリーズ)					60	TPU	85		
PK2B80	80											
PK2B1X												
PCG90N	3段じゃばら (PCシリーズ)	90	ニトリル					55	○	×		
PCG90S			シリコーン									
PDG1XC	独泡パッド	100/45	クロロプレン	8		○	×					

※PDG1XCは外径125x内径100と外径70x内径45のパッドが2重になっています。詳細はP7の構造図/外径寸法図を参照ください。



保守部品形式番号

吸着パッド単体形式/首振り金具形式番号

セット形式番号	パッド単体形式	首振り金具形式番号	
		水平保持機能なし	水平保持機能付
SGS-N#-PFG60N	PFG-60-N	-	-
SGS-N#-PFG60S	PFG-60-S	-	-
SGS-N#-PFG80N	PFG-80-N	-	-
SGS-N#-PFG80S	PFG-80-S	-	-
SGS-N#-PFG95N	PFG-95-N	-	-
SGS-N#-PFG95S	PFG-95-S	-	-
SGS-N#-PUG60N-□	PUG-60-N	PUGB-60-N 注1	-
SGS-N#-PUG60S-□	PUG-60-S	PUGB-60-S 注1	-
SGS-N#-PUG80N-□	PUG-80-N	PUGB-80-N 注1	-
SGS-N#-PUG80S-□	PUG-80-S	PUGB-80-S 注1	-
SGS-N#-PUG1XN-□	PUG-100-N	PUGB-100-N 注1	-
SGS-N#-PUG1XS-□	PUG-100-S	PUGB-100-S 注1	-
SGS-N#-PJG60N(-□)	PJG-60-N	CRK-FJM1NA	CRK-FJM1NA-R
SGS-N#-PJG60S(-□)	PJG-60-S		
SGS-N#-PJG70N(-□)	PJG-70-N		
SGS-N#-PJG70S(-□)	PJG-70-S		
SGS-N#-PJG80N(-□)	PJG-80-N		
SGS-N#-PJG80S(-□)	PJG-80-S		
SGS-N#-PBG75N(-□)	PBG-75-N		
SGS-N#-PBG75S(-□)	PBG-75-S		
SGS-N#-PK2B60(-□)	PK2B-60-T-M10-F 注3		
SGS-N#-PK2B80(-□)	PK2B-80-T-M10-F 注3		
SGS-N#-PK2B1X(-□)	PK2B-100-T-M10-F 注3	CRK-FJM1	CRK-FJM1-R
SGS-N#-PCG90N	PCG-90-N		
SGS-N#-PCG90S	PCG-90-S		
SGS-N2-PDG1XC	PDG-100CR-S 注2	-	-

注1) 吸着パッド付。

注2) 外径125x内径100と外径70x内径45のセット品。

注3) パッドと止めねじのセット品。

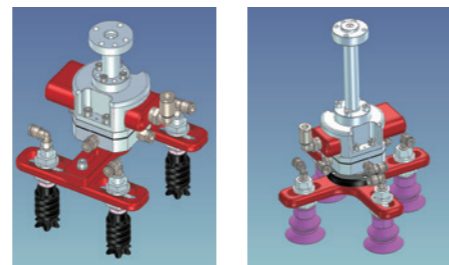
※ #はノズルの数を表します。□は金具の首振りの仕様(F/R)を表します。

CRK接続タイプ **SGS - N1 - CRK25H**

① エジェクタ仕様

記号	ノズル本数
N1	1本
N2	2本

記号	取付P.C.D.	仕様
CRK25H	25	CRK-FH/FI接続用
CRK31H	31.5	
CRK25X	25	CRK-FX接続用
CRK31X	31.5	



CRK接続例

注1) CRKロボットハンドキットのアーム、ガイドベースと接続可能です。

注2) 4箇所の真空ポート (Rc1/8) があります

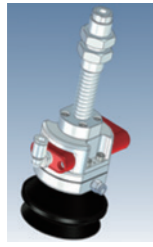
○ エジェクタサイレンサエレメント

SGP-SE ※2個セット

○ PDG1XC内蔵のフィルタエレメント

SGP-PK-F2 ※10個セット

○ バッファ金具セット

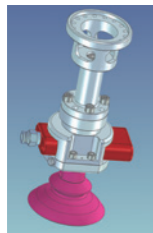


形式番号	金具ストローク
SGS-BFS10	10mm
SGS-BFS30	30mm

※SGSに接続する事で、バッファ機能を持たせる事ができます。

バッファ金具セット接続例

○ CRK-FL20接続アタッチメント



SGS-AT20P400

※このアタッチメントにより、CRK-FL20シリーズとの接続ができます。

SGS-AT20P400+
CRK-FL20接続例

○ エジェクタ仕様

	単位	N1	N2
ノズル本数	本	1	2
使用流体	-	無給油圧縮空気	
使用環境温度	℃	0~50但し凍結無き事	
使用圧力範囲	Mpa	0.15~0.55	
ノズル径	mm	1.0	
吸込み流量	L/min (ANR)	38	72
空気消費量	L/min (ANR)	52	104
到達真空圧力	kPa	-90	
供給圧力	Mpa	0.45	
対応パッド径	mm	φ60~φ100	
取付インターフェース	O	4-M5 (PCD31.5) /4-M4 (PCD25)	

○ パッド搭載タイプ質量表(g)

形式番号	首振り金具仕様		
	なし	F	R
SGS-N#-PFG60N	465	-	-
SGS-N#-PFG60S		-	-
SGS-N#-PFG80N	493	-	-
SGS-N#-PFG80S		-	-
SGS-N#-PFG95N	527	-	-
SGS-N#-PFG95S		-	-
SGS-N#-PUG60N-□	-	647	678
SGS-N#-PUG60S-□	-		
SGS-N#-PUG80N-□	-	723	753
SGS-N#-PUG80S-□	-		
SGS-N#-PUG1XN-□	-	855	888
SGS-N#-PUG1XS-□	-		
SGS-N#-PJG60N(-□)	477	619	659
SGS-N#-PJG60S(-□)			
SGS-N#-PJG70N(-□)	495	637	677
SGS-N#-PJG70S(-□)			
SGS-N#-PJG80N(-□)	520	662	702
SGS-N#-PJG80S(-□)			
SGS-N#-PBG75N(-□)	527	709	709
SGS-N#-PBG75S(-□)			
SGS-N#-PK2B60(-□)	403	520	560
SGS-N#-PK2B80(-□)	411	529	568
SGS-N#-PK2B1X(-□)	438	555	595
SGS-N#-PCG90N	621	-	-
SGS-N#-PCG90S		-	-
SGS-N2-PDG1XC	854	-	-

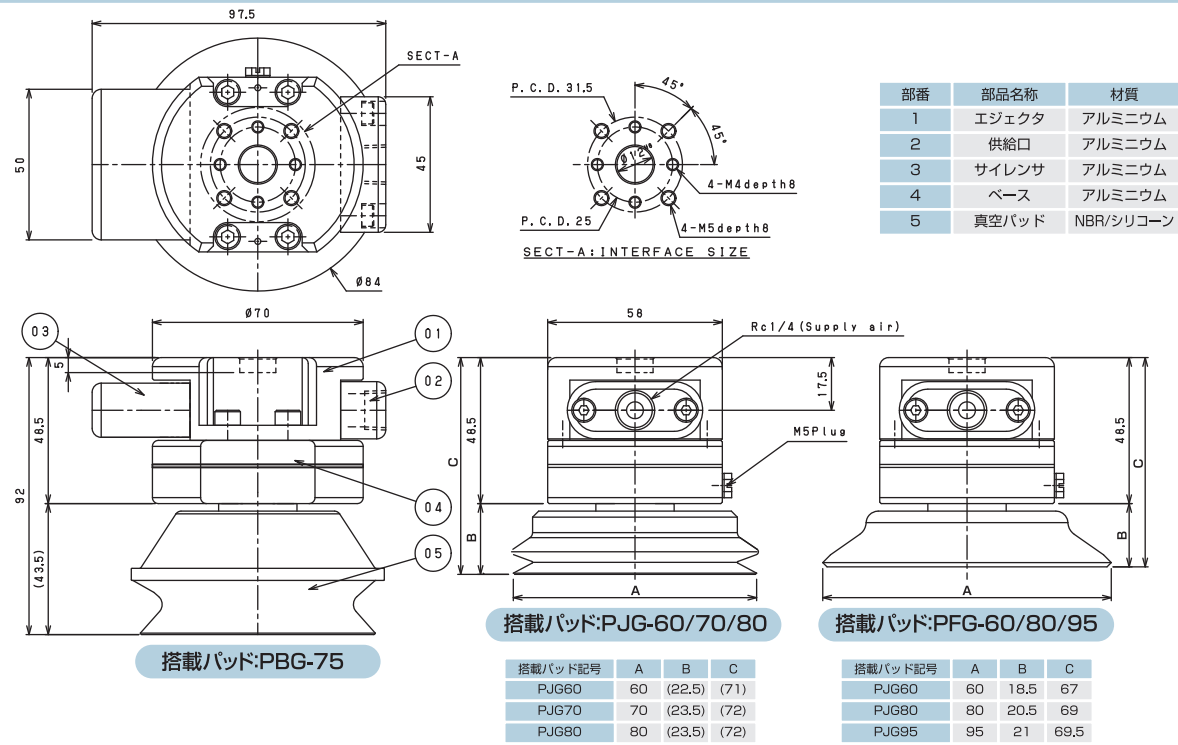
注1) #はノズルの本数を表します。

注2) □は金具の首振りの仕様 (F/R)を表します。

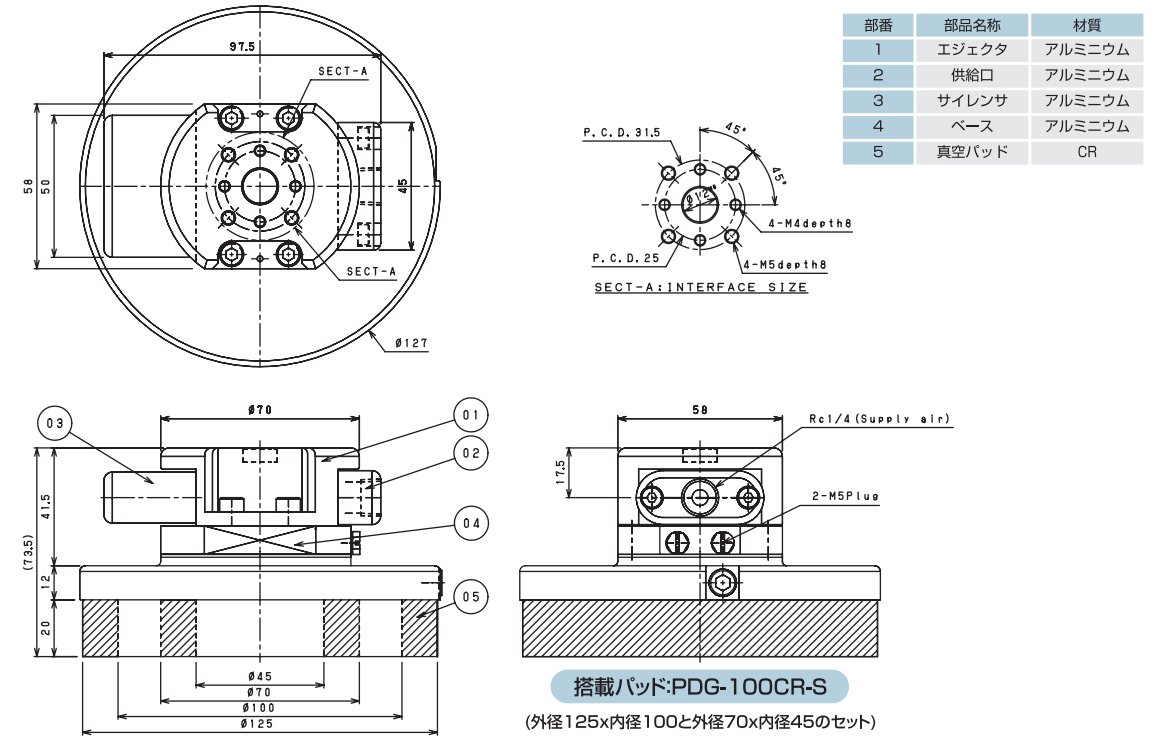
○ CRK接続タイプ 質量表(g)

形式番号	質量
SGS-N#-CRK25H	404
SGS-N#-CRK31H	412
SGS-N#-CRK25X	463
SGS-N#-CRK31X	474

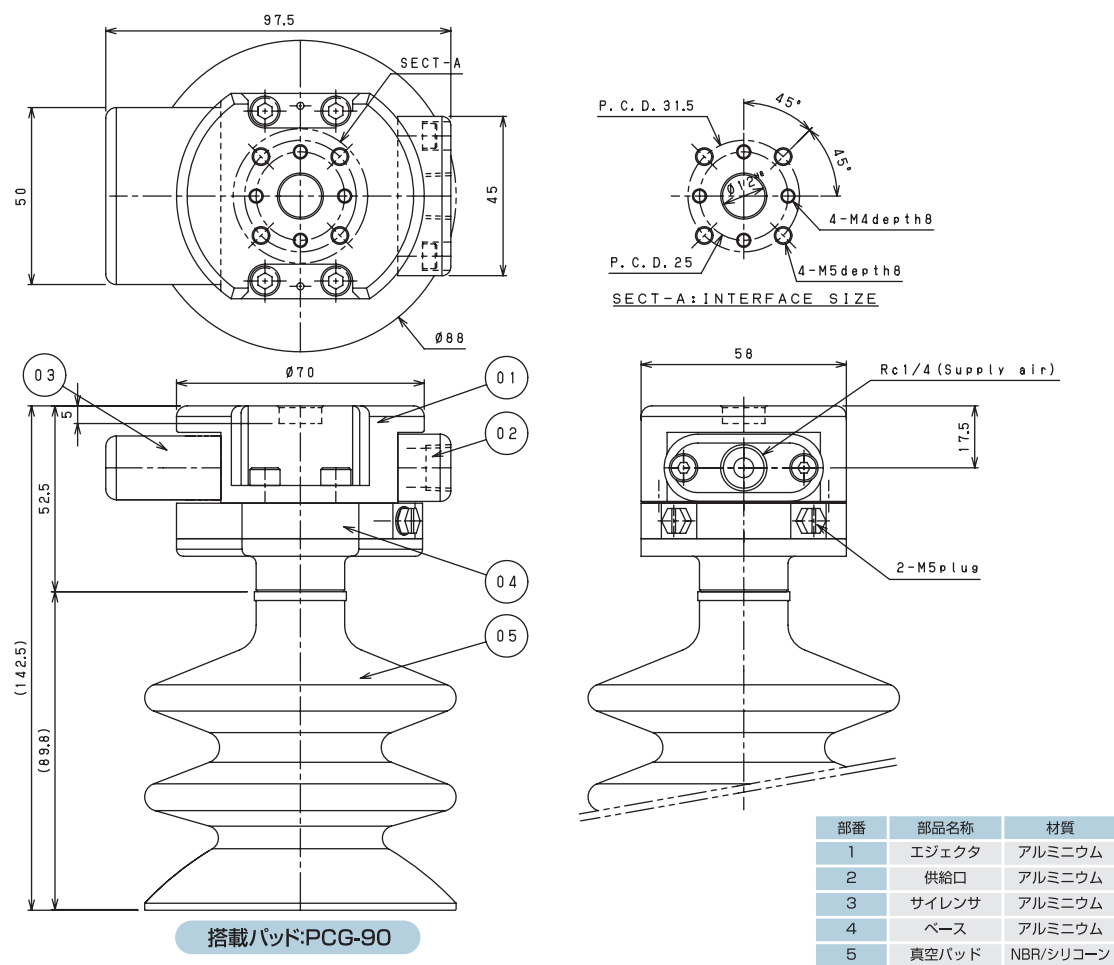
【首振り機能なし】 SGS-N#-PBG/PJG/PFG



【首振り機能なし】 SGS-N2-PDG1XC



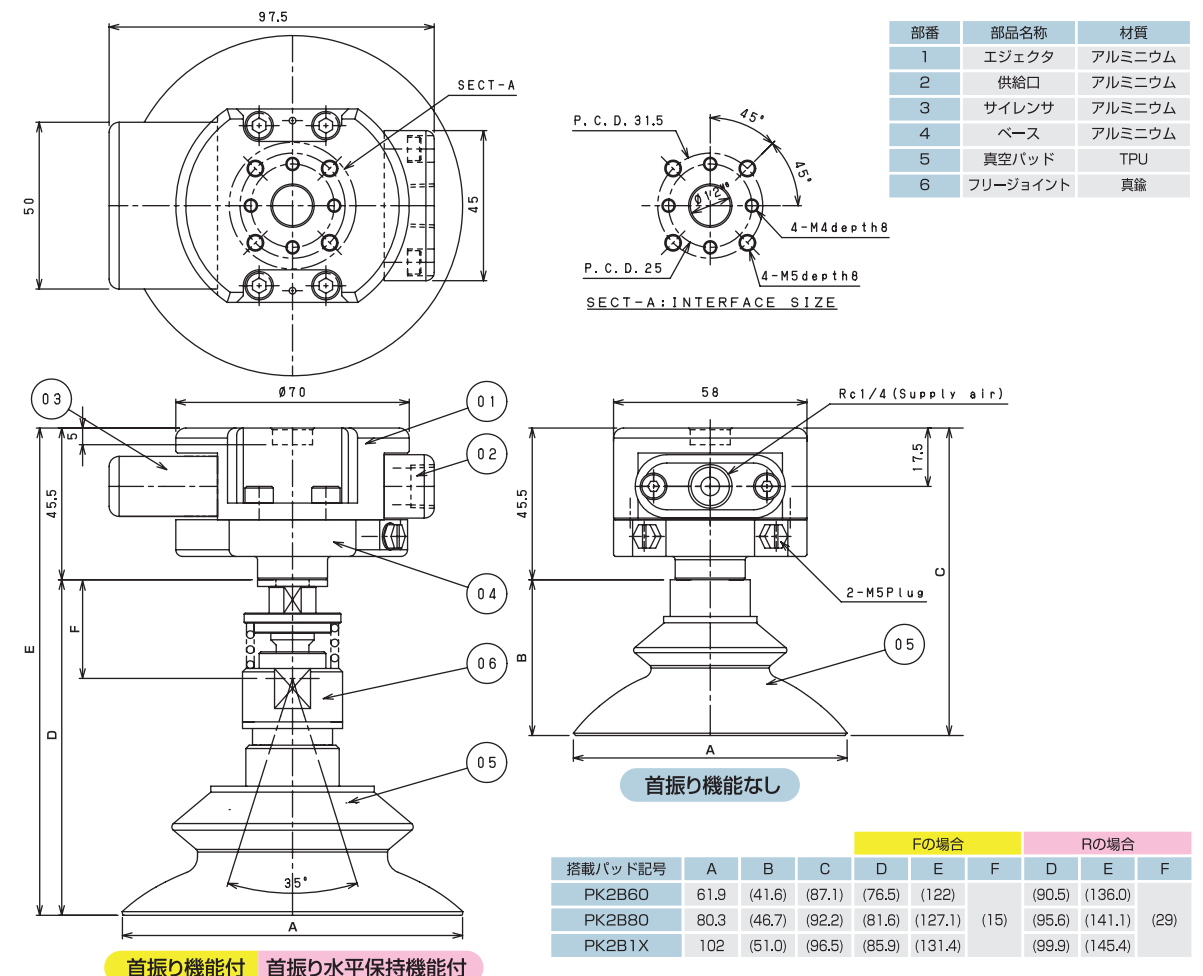
【首振り機能なし】 SGS-N#-PCG



【首振り機能なし】 SGS-N#-PK2B

【首振り機能付】 SGS-N#-PK2B-F

【首振り水平保持機能付】 SGS-N#-PK2B-R



【首振り機能付】SGS-N#-PUG-F **【首振り水平保持機能付】SGS-N#-PUG-R**

部番	部品名称	材質
1	エジェクタ	アルミニウム
2	供給口	アルミニウム
3	サイレンサ	アルミニウム
4	ベース	アルミニウム
5	真空パッド	NBR/シリコーン
6	フリージョイント	炭素鋼

搭載パッド記号	A	B	C	D	Fの場合	Rの場合
PUG60	60	(45)	(95.5)			
PUG80	80	(47)	(97.5)	(22)	(29)	
PUG1X	100	(47)	(97.5)			

首振り水平保持機能付 首振り機能付

【首振り機能付】SGS-N#-PBG/PJG-F **【首振り水平保持機能付】SGS-N#-PBG/PJG-R**

部番	部品名称	材質
1	エジェクタ	アルミニウム
2	供給口	アルミニウム
3	サイレンサ	アルミニウム
4	ベース	アルミニウム
5	真空パッド	NBR/シリコーン
6	フリージョイント	真鍮
7	軸	ステンレス

搭載パッド記号	A	B	C	D	Fの場合	Rの場合
PJG60	60	(22.5)	(132)			
PJG70	70	(23.5)	(133)	(41)		
PJG80	80	(23.5)	(133)			
PBG75	75	-	(153)			

搭載パッド記号	A	B	C	D	Fの場合	Rの場合
PJG60	60	(22.5)	(130)			
PJG70	70	(23.5)	(131)	(39)		
PJG80	80	(23.5)	(131)			
PBG75	75	-	(151)			

首振り水平保持機能付 首振り機能付

【CRK接続タイプ】SGS-N#-CRK

部番	部品名称	材質
1	エジェクタ	アルミニウム
2	供給口	アルミニウム
3	サイレンサ	アルミニウム
4	ベース	アルミニウム

SGS-N#-CRK31X SGS-N#-CRK25X SGS-N#-CRK25H SGS-N#-CRK31H

【CRK-FL20接続アタッチメント】SGS-AT20P400

部番	部品名称	材質
1	アタッチメント	アルミニウム

【バフア金具セット】SGS-BFS10/30

部番	部品名称	材質
1	金具	真鍮
2	軸	ステンレス
3	六角ナット	真鍮
4	スプリング	ステンレス
5	アダプタ	アルミニウム