

MPV3真空切換弁取扱説明書

この度は、MPV3切換弁をお買い上げいただき有難うございました。
今後とも何卒よろしくご愛顧の程お願い申し上げます。

ご使用前に説明書を必ずご一読下さい。
又、本書は大切に保管して下さい。

警告

- ①本機器は、真空ポンプによる吸着搬送用に使用して下さい。
- ②吸着されたワーク(吸着対象物)が落下することにより危険と考えられる場合には、安全のため機械的な落下防止を設けて下さい。
- ③腐食性ガス・可熱性ガスの雰囲気での使用はしないで下さい。

注意

■配管注意事項

- ①MPV3 1台にパッド2個以上を接続する場合
○パッド1個に空気漏れがあれば、真空度が低下し、他のパッドにも影響し吸着ミスの原因となります。(全て吸着していなければ真空度は低下します。)
- ②VP・Vポートには圧縮空気を供給しないで下さい。
- ③配管時に使用するシールテープ又はシール剤はねじ先端から2山程控えて使用し、管内や機器内部にシールテープ又はシール剤が入らない様に気を付けて下さい。
エア漏れや動作不良の原因となります。
- ④MPV3を複数使用する場合、真空供給側の配管は、できるだけ配管径を大きく配管長さを短くして下さい。又、近くにエアタンク等を設ける様にして下さい。
- ⑤パッド接続側(Vポート)に継手接続を行う際には、締付け部分に対辺12以内(外形φ13以内)の継手を使用して下さい。又、配管はできるだけ短くし、漏れがないようにして下さい。

■設備注意事項

- ①MPV3の使用温度範囲は5°C~50°Cですので、これ以外の温度条件では使用しないで下さい。
- ②圧縮空気中には多量のドレン(水・酸化オイル・タール・異物)が含まれています。これらはMPV3の性能を著しく低下させる要因となるため、アフタークーラ・ドライヤによる除湿、タール除去フィルタによるタール除去等により、エア質の向上を行って下さい。又、ルブリケータ(給油器)は使用しないで下さい。
- ③配管内のサビ等は作動不良の原因となります。圧縮空気供給側の直前に5μm以下の空気圧フィルタを入れて下さい。
- ④電磁弁は定格電圧±10%以内の電圧で使用して下さい。定格電圧±10%外での使用は、作動不良やコイル焼損の原因となります。
- ⑤振動30m/s²以上、衝撃150m/s²以上の使用は避けて下さい。
- ⑥ノイズが多く出るような高圧機器・高圧線・動力線からは、できるだけ離して設置して下さい。
- ⑦水滴等が電磁弁にかかるると漏電・コイル焼けの原因となります。カバーやパネル内に設置する等で保護して下さい。
- ⑧水分及び油分・塩分・金属片等は性能低下や作動不良の原因となりますので吸い込ませないで下さい。
- ⑨真空供給圧力を安定させる為に、タンク・真空減圧弁を使用して下さい。

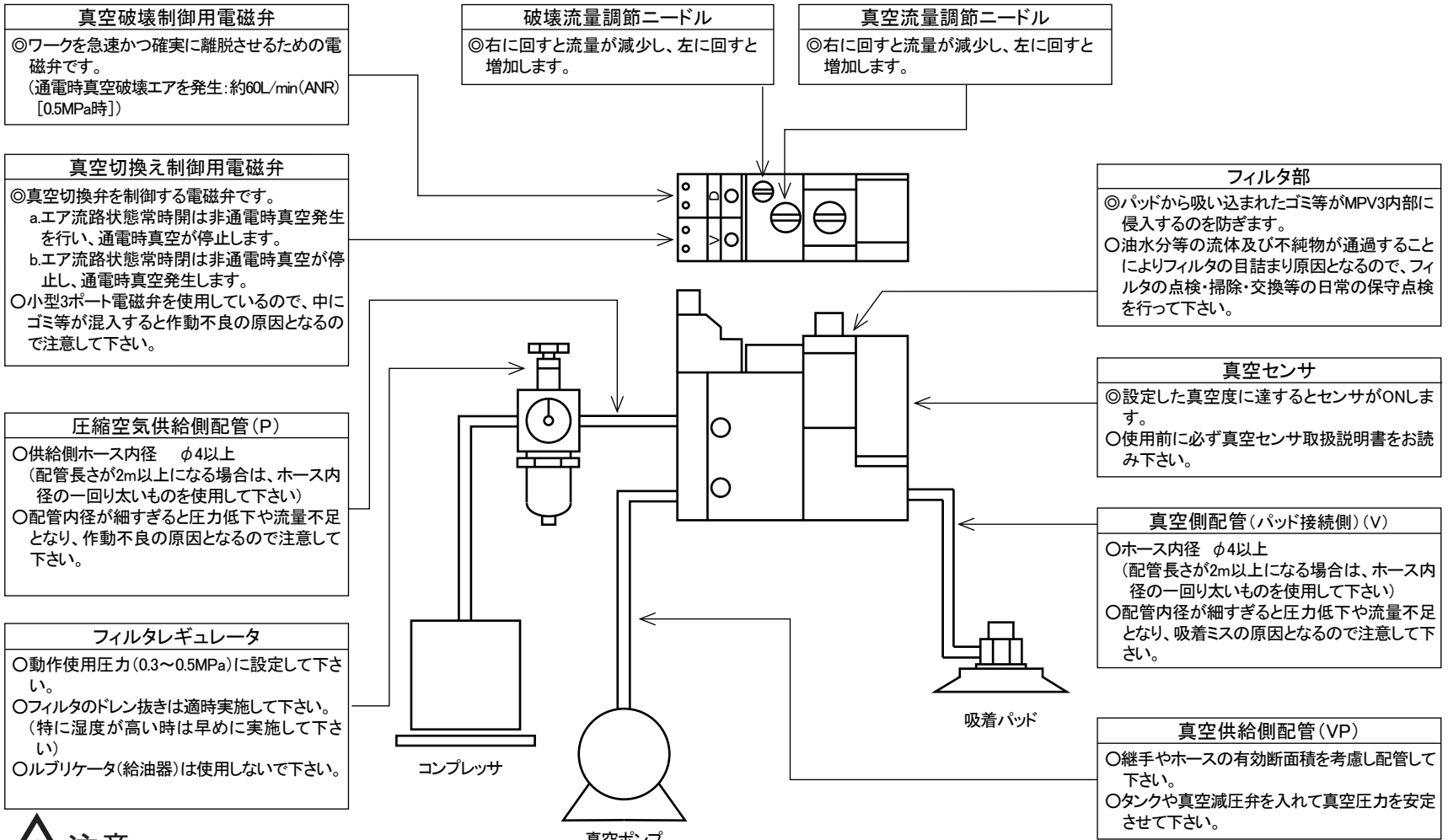
■保守注意事項

- ①分解や部品の交換を行う場合は、必ず電源やエアを切ってから行って下さい。
- ②分解や組立は、専門の知識を有する人が行って下さい。
- ③分解・組立時部品を紛失しない様にして下さい。性能が保証されません。
- ④分解作業等を行う際には、バネ部品が飛び出す場合が考えられますので、保護メガネ等を使用して作業を行って下さい。
- ⑤各ねじを取付ける際の標準締付けトルクは、M1.7...0.05N・m/M2.5...0.16N・m/M3...0.59N・mで行って下さい。
- ⑥真空用フィルタエレメントは、目詰まりにより真空度・排気量が低下しますのでフィルタの点検・清掃及び交換を行って下さい。

■付属部品

型式	付属部品名	素材寸法	数量
単体タイプ	十字穴付なべ小ねじ	M3×25+W+SW	2

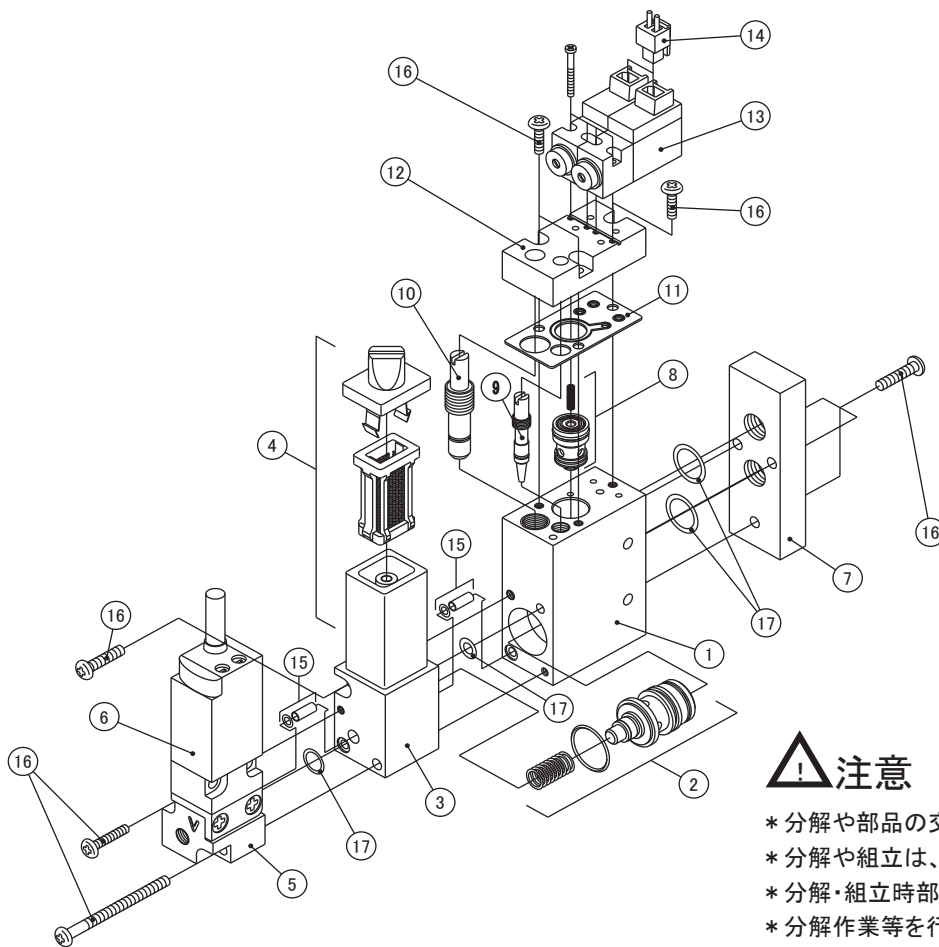
■使用説明 (◎機能、○注意事項)



⚠️ 注意

- * 供給側及び真空側の配管は、エア漏れ等のないように確実にすること。
- * 電磁弁は仕様にあった配線をする。
- * 仕様、外形についてはカタログを参照のこと。

■分解図



●各部名称	
1	本体
2	真空制御用ポペット弁キット
3	フィルタベース
4	フィルターユニット
5	センサベース
6	真空センサ
7	単体ベース (マニホールドタイプには付属されません。)
8	真空破壊用ポペット弁キット
9	破壊流量調節ニードル
10	真空流量調節ニードル
11	アッパープレートガスケット
12	アッパープレート
13	電磁弁
14	電磁弁用コネクタ
15	コウサセンキット
16	なべ小ねじ
17	Oリング

⚠️ 注意

- * 分解や部品の交換を行う場合は、必ず電源やエアを切ってから行って下さい。
- * 分解や組立は、専門の知識を有する人が行って下さい。
- * 分解・組立時部品を紛失しない様にして下さい。性能が保証されません。
- * 分解作業等を行う際には、バネ部品が飛び出す場合が考えられますので、保護メガネ等を使用して作業を行って下さい。

株式会社 妙徳

ホームページ <http://www.convum.co.jp>
E-mail faq@convum.co.jp

カスタマーサポートセンター
お気軽にお問い合わせください。

☎ 0120-340095 ☎ 0120-498586 ☎ 0120-415641

MPV3真空切換弁取扱説明書

この度は、MPV3真空切換弁をお買い上げいただき有難うございました。
今後とも何卒よろしくご愛顧の程お願い申し上げます。

マニホールド組付方法

ご使用前に説明書を必ずご一読下さい。
又、本書は大切に保管して下さい。

⚠️ 注意事項

① 圧縮空気供給側 (P)

- 供給圧力は0.3~0.5MPaで使用して下さい。又、5連以上のマニホールドベースでは両側より供給して下さい。
- ホース内径φ4以上を使用して下さい。又、配管長が2m以上になる場合は、ホース内径を1回り太くして下さい。

② 真空供給側 (VP)

- 配管はできるだけ径を太くし、下記のホース有効断面積以上を確保して下さい。

MPV3 M1タイプ (M5)

連数	1	2	3	4	5	6	7	8
mm ²	5	10	15	20	25	30	35	40

MPV3 M2タイプ (Rc1/8)

連数	1	2	3	4	5	6	7	8
mm ²	7	14	21	28	35	42	49	56

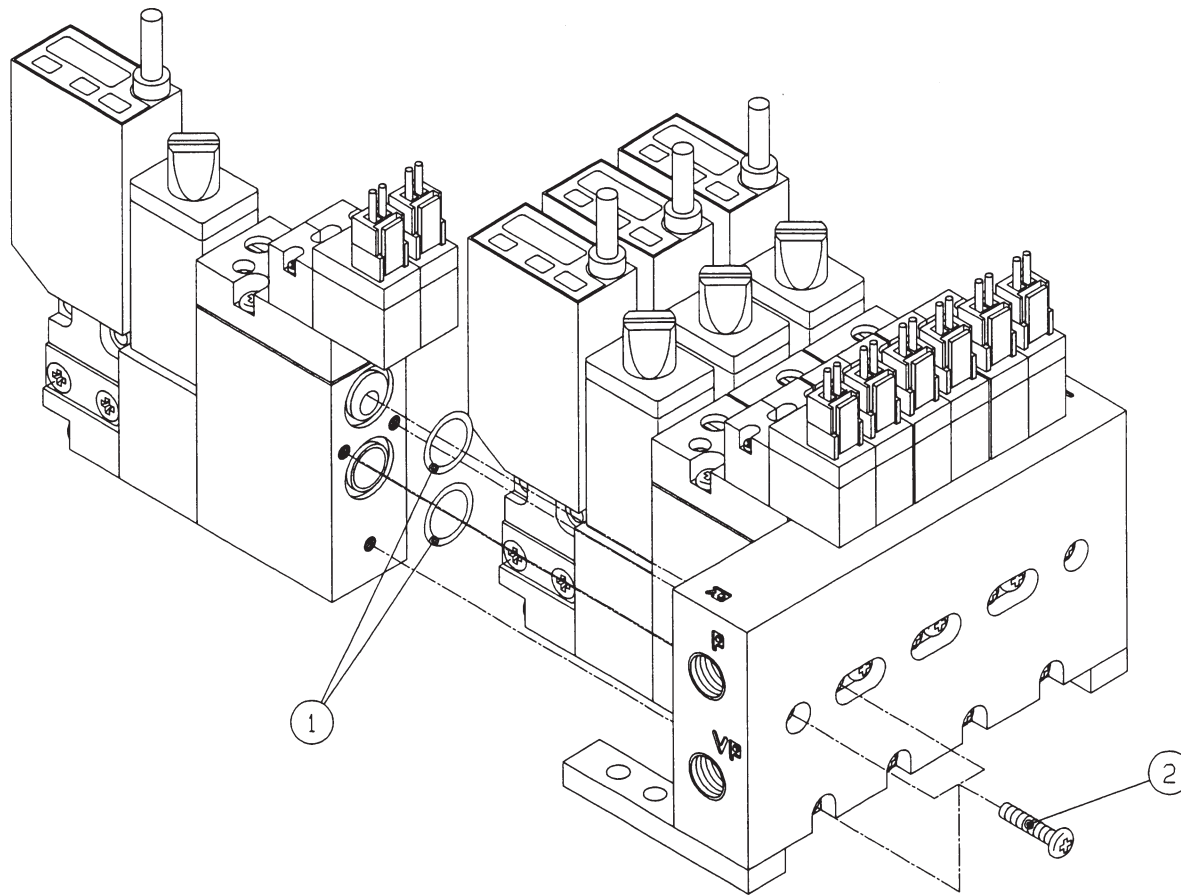
- 5連以上のマニホールドベースには、両側から供給して下さい。
- 必要に応じて真空レギュレータや、タンク等を設けるようにして下さい。

③ マニホールドベースへの組付

- 分解図を参照し、M3×20+SW(十字穴付きなべ小ねじ)を取付ける際の標準締め付けトルクは0.59N・mで締め付けて下さい。

■ マニホールド分解図

● 適応機種: MPV3切換弁マニホールドタイプ:



■ 各部名称

①	Oリング	②	なべ小ねじ
---	------	---	-------

■ 付属部品

型式	付属部品名	素材寸法	数量
マニホールドベース	六角穴付ボルト	M4×10	4
	プラグ※	GMプラグ 1/4	1

※5連以上のマニホールドベースにはプラグは付属されません。

株式会社 妙 徳

ホームページ <http://www.convum.co.jp>
E-mail faq@convum.co.jp

カスタマーサポートセンター

お気軽にお問い合わせください。

☎ 0120-340095 ☎ 0120-498586 ☎ 0120-415641