

MPV42真空切換弁取扱説明書

この度は、MPV42真空切換弁をお買い上げいただきありがとうございます。
今後ともなにとぞよろしくご愛顧の程お願い申し上げます。
ご使用前に取扱説明書を必ずご一読ください。又、本書は大切に保管してください。

- ここに記した注意事項は、当社製品を安全に正しくお使いいただき、人身への危害や損害を未然に防止するためのものです。
- 注意事項は、取り扱いを誤った場合に生じる人身への危害や財産への損害の大きさと切迫の程度を表示するために、「危険」「警告」「注意」の三つに区分されています。
- いずれも安全に関する重要な内容ですから、必ず守ってください。

⚠ 危険: 取り扱いを誤った場合、人が死亡または重傷を負う危険が切迫して生じることが想定される場合。

⚠ 警告: 取り扱いを誤った場合、人が死亡または重傷を負う危険が生じることが想定される場合。

⚠ 注意: 取り扱いを誤った場合、人が障害を負う危険が生じることが想定される場合。および物的損害のみの発生が想定される場合。

設計時・選定時

⚠ 危険

- 爆発性雰囲気のある場所では使用しないでください。

⚠ 警告

- 停電や空気圧源のトラブルによる真空圧力の低下に伴う事故に対する安全設計を施してください。真空圧力が低下し吸着パッドが吸着力を失うと、搬送中のワークが落下し、人体や機械装置に損傷を招く危険性がありますので、落下防止機構を設けるなどの安全対策を施してください。
- 長時間の通電について。電磁弁に長時間、連続的に通電しますと、ソレノイドの発熱によってパッキンやガスケットが損傷し動作不良やエア漏れの原因になります。
- 清浄な空気をご使用ください。圧縮空気中に腐食性ガス、化学薬品や塩分などが含まれていると破損や動作不良の原因となりますので、使用しないでください。
- 腐食性ガス、化学薬品、海水、水蒸気の雰囲気 又は、付着する場所では使用しないでください。
- 直射日光が当たる場合、保護カバーなどで避けてください。
- 周囲に熱源がある場合、輻射熱を遮断してください。
- 制御盤内に配置する場合、使用温度範囲内になる様に放熱の対策を施してください。
- 溶接時のスパッタが飛散する場所では、保護カバーなどの防護対策を施してください。スパッタによってプラスチック部品などが焼損し火災を引き起こすことがあります。
- 強磁場や大電流がある場所では、使用しないでください。強磁場や大電流(大型磁石、スポット溶接機など)がある場所では真空センサの誤動作の原因となります。
- 圧力センサや電磁弁に水がかかるとな場所では使用しないでください。漏電、コイル焼けの原因になります。カバーやパネル内に設置するなどして保護してください。
- 過大な衝撃が発生する場所では、使用しないでください。誤動作することがあります。

⚠ 注意

- 1台の真空切換弁に2個以上の吸着パッドを接続する場合は、1個の吸着パッドからワークが離脱すると他の吸着パッドからも離脱してしまいますので、落下防止機構を設けるなどの安全対策を施してください。
- 真空吸入時には真空破壊制御用電磁弁を動作させないでください。真空が破壊され、トラブルの原因になります。
- 仕様をご確認ください。仕様範囲外の圧力や温度では、破損、動作不良の原因となりますので使用しないでください。
- エアフィルタを取り付けてください。エアフィルタには、ろ過度5μm以下のものを使用してください。
- エアドライヤを設置してください。ドレンを多量に含んだ圧縮空気は、真空機器の動作不良の原因となります。エアドライヤを設置して湿度を下げ、ドレンの発生を減少させてください。
- スラッジ対策を施してください。空気圧機器にコンプレッサオイルの劣化物(スラッジ)が混入すると、動作不良の原因となります。スラッジフィルタやミストクリーナを設置して、機器にスラッジが流入することを防止してください。
- 無給油で使用してください。
- 低温下での使用について。5℃以下で使用する場合、圧縮空気中のドレン、水分などが固体化または凍結しないように、エアドライヤを設置するなどの対策を施してください。
- 衝撃や振動について。衝撃は147m/S²(15G)以下、振動は29.2m/S²(3G)以下にしてください。その値を超えた衝撃や振動が加わりますと、誤動作を起こす場合があります。

取付け

⚠ 警告

- 固定部や連結部がゆるまない様な取付けをしてください。取付け強度が不十分ですと真空切換弁が外れることがあります。
- 機器が適正に作動することを確認するまで、起動しないでください。取付け後、圧縮空気や電源を接続して適正な機能検査および漏れ検査を行い、正しく取り付けられ、安全かつ確実に作動することを確認してから、システムを起動してください。
- 保守点検に必要なスペースを確保してください。

⚠ 注意

- 銘板などの型式表示部を有機溶剤などで拭き取らないで下さい。表示が消え、型式確認ができなくなります。
- 各種取付けねじを締付ける際は、以下の締付けトルクで行ってください。
M2: 0:0. 07(N・m)、M2: 5:0. 16(N・m)、M3:0. 59(N・m)

配管

⚠ 注意

- スパイラル配管はしないでください。真空ラインにスパイラル配管を使用しますと、配管抵抗により真空到達時間の遅れや流量低下によって吸着端の真空圧力低下や圧力センサの誤動作の原因となります。
- マニホールドタイプへの供給の場合は、配管径に注意してください。マニホールド連数が多くなると流量不足を生じることがありますので、マニホールドの両側から供給する様にしてください。
- 配管前の処置について。配管する前に、配管内を十分フラッシングして配管内の切粉や切削油、ゴミを除去してください。
- 誤配管をしないでください。各機器に配管する場合は、カタログなどを参照して、圧縮空気の供給ポートと真空側のポートを間違えない様に配管してください。
- 配管、継手のねじ込みについて。配管、継手をねじ込む際は、切粉やシール剤が内部に混入しない様にしてください。又、締付けトルク範囲内で行ってください。M5: 1. 5~2. 0(N・m)、Rc1/8: 7. 0~9. 0(N・m)
- 圧縮空気供給側(Pポート): 供給圧力は0. 25~0. 6(MPa)としてください。又、マニホールドタイプで同時作動させる時には圧力低下のおそれがありますので0. 05(MPa)程圧力を上げてください。マニホールドタイプで5連以上の場合は、マニホールドの両側から供給してください。空気圧アクチュエータを使用する配管とは別系統にして、出来るだけ圧力源に近いところで分岐してください。
- 吸着パッド接続側(Vポート): 配管が細すぎたり、長すぎたりした時に切換弁内の真空圧力が高くなり、圧力センサがONしたままになります。配管径を太くしたり、配管長さを短くしてください。

配線

⚠ 警告

- 配線作業は必ず圧縮空気および電源の供給を遮断してから行ってください。遮断せずに配線作業を行いますと、感電やアクチュエータの誤作動によって、人体や財産を損傷することがあります。
- 誤配線をしないでください。電磁弁に配線する場合、極性を示すリード線色や記号を、カタログや現物で確認してから正しく配線してください。誤配線しますと電磁弁が切換わりません。
- リード線に、繰り返し曲げ応力や引っ張り力が加わらない様にしてください。繰返し曲げ応力や引っ張り力が加わるような配線は、断線の原因となりますので、余裕を持たせた配線にしてください。
- 印加電圧を間違えないでください。印加電圧を間違えますと、動作不良やコイル損傷の原因となります。配線終了後は、結線に誤りがないか確認してから通電してください。
- 動力線、高圧線とは離して配線してください。真空センサを含む制御回路がノイズにより誤動作する可能性があります。
- 稼動部への取付の際、電磁弁のリード線を引っ張る様な接続はしないでください。接触不良やリード線が断線し誤動作や動作不良の原因になります。(稼動部で使用する時はリード線を固定しコネクタ部が動かない様にしてください)

保守点検

⚠ 注意

- 空気の質を維持する為に、エアフィルタのドレン抜きを定期的実施してください。
- 分解はしないでください。分解しますと内部を構成している部品などの紛失や損傷を招くおそれがあります。

使用説明(機能、注意事項)

真空破壊制御用電磁弁

- ◎ワークを急速かつ確実に離脱させる電磁弁(通電時真空破壊エアを発生)
- 中にゴミ等が混入すると作動不良の原因となるので注意して下さい

真空切換制御用電磁弁

- ◎真空切換弁を制御する電磁弁
- 中にゴミ等が混入すると作動不良の原因となるので注意して下さい

フィルタレギュレータ

- 動作使用圧力範囲(0.25~0.6MPa)に設定して下さい。
- ルブリケータ(給油器)は使用しないで下さい

供給側配管

- マニホールドタイプで5連以上の場合にはマニホールドの両側から供給して下さい
- 供給側配管が細すぎたり、長すぎたりすると配管抵抗が大きくなり真空性能が得られない場合がありますので出来る限り太い配管で配管して下さい

コンプレッサ

- コンバムが真空発生している間は、常時エアを消費しているため、コンプレッサの能力は他のアクチュエータ等を含めて充分能力があることを確認して下さい

破壊流量調節ニードル

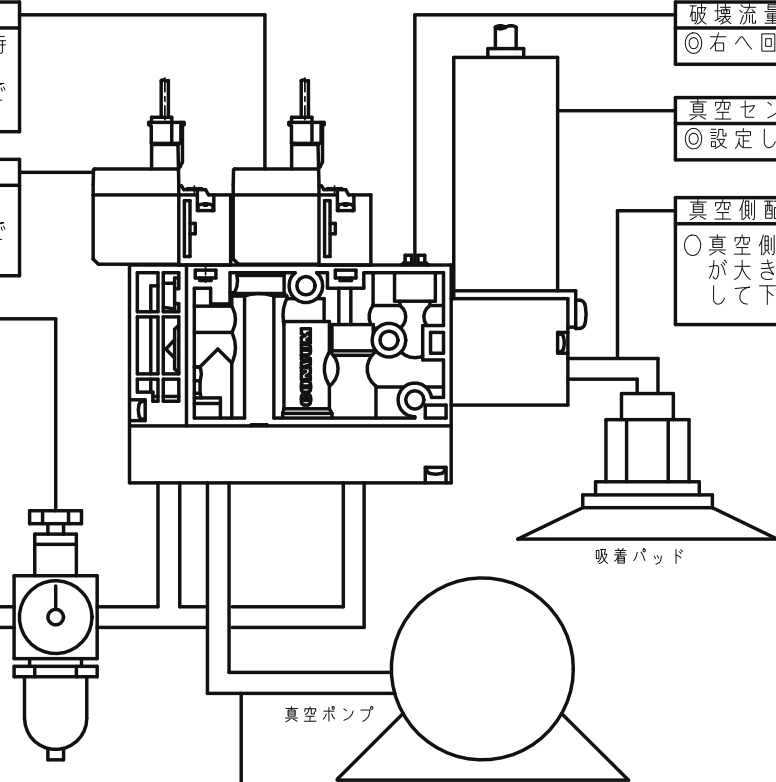
- ◎右へ回すと破壊エアが減少し、左へ回すと増加します

真空センサ

- ◎設定した真空度に達するとセンサ出力がONします

真空側配管

- 真空側配管が細すぎたり、長すぎたりすると配管抵抗が大きくなり真空性能が低下し吸着不能となる為注意して下さい



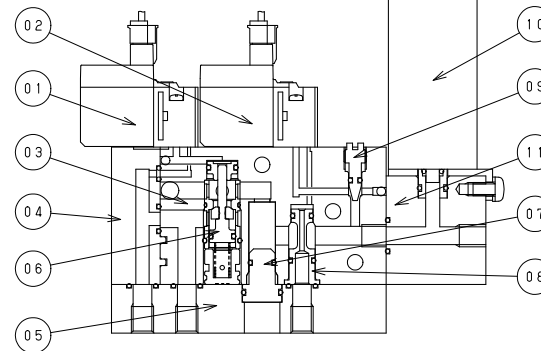
真空ポンプ

吸着パッド

真空供給配管

- 継手やホースの有効断面積を考慮し配管して下さい
- タンクや真空減圧弁を入れて真空圧力を安定させて下さい

構造図



- 01 真空切換制御用電磁弁
- 02 真空破壊制御用電磁弁
- 03 MPV42本体
- 04 サイドプレート
- 05 Sベース
- 06 ポペット弁
- 07 プラグ
- 08 交差栓
- 09 破壊流量調節ニードル
- 10 圧力センサ
- 11 センサベース

株式会社 妙徳

ホームページ [Http://www.convum.co.jp](http://www.convum.co.jp)

カスタマーサポートセンター

お気軽にお問い合わせください。

☎0120-340095

☎0120-498586

☎0120-415641

MANUAL No. MPV42-000-M001