

VFL Series

真空用インラインフィルタ

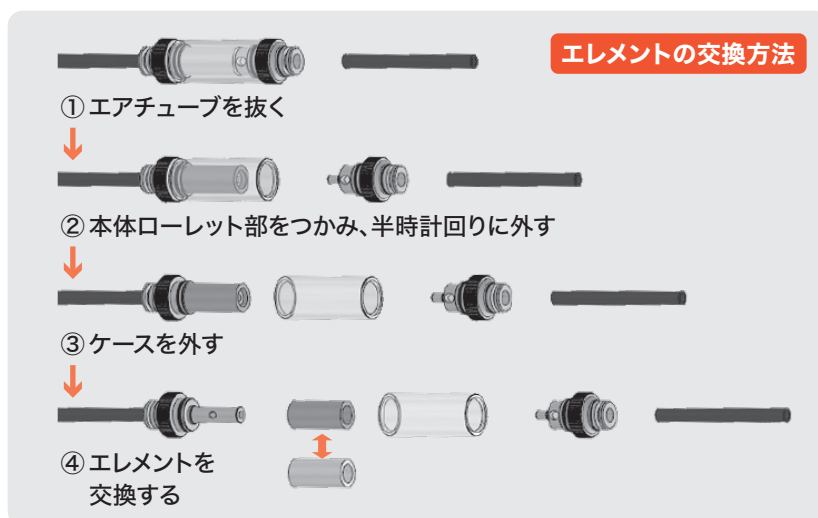
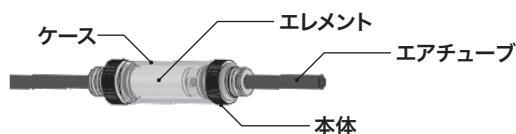
真空関連機器
真空用インラインフィルタ

RoHS



プッシュイン継手で容易に取り外し可能、透明ボディーで汚れを確認!

- φ4、φ6のプッシュイン継手を内蔵。チューブの取り付け、取り外しが容易です。
- エLEMENTの汚れ具合が外部より確認できます。



VFLシリーズは真空専用のインラインフィルタです。

※真空回路のみにご使用ください。

※粉塵環境下での真空機器を守るため、真空ライン上でご使用ください。

03
Other Equipments
for Vacuum

VF

VFL

VFL-M5

FPV

MS

CH-01

SG-4

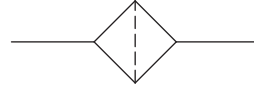
形式番号

図記号

VFL - 44

適用チューブ外径 (mm)

記号	チューブ外径
44	4
66	6
88	8
1010	10



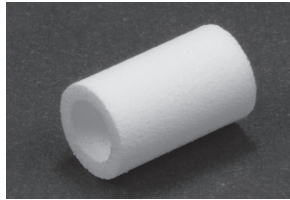
保守部品形式番号

・エレメント

VFL - 44 E

適用形式

44	VFL-44/66
88	VFL-88/1010



・フィルタキット (ケース、Oリング)

VFL - 44 K

適用形式

44	VFL-44
66	VFL-66
88	VFL-88
1010	VFL-1010



・ホルダ

VFL - 46 H

適用形式

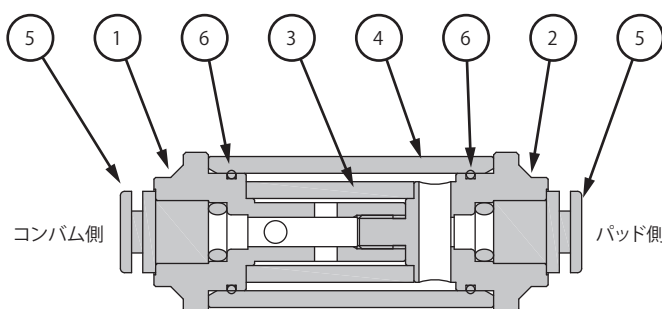
46	VFL-44/66
81	VFL-88/1010



仕様

項目 \ 形式番号	単位	VFL-44	VFL-66	VFL-88	VFL-1010
使用流体		空気、非腐食性ガス、不燃性ガス			
周囲温度	℃	0~60(但し、凍結しないこと)			
使用圧力範囲	kPa	-95.9~0			
保証耐圧力	MPa	0.5			
適用チューブ外径	mm	4	6	8	10
ろ過精度	μm	15			
ろ過面積	mm ²	750		1256	
適用コンバムノズル径	mm	1.0以下	1.5以下	2.0以下	
質量	g	19	20	37	41

構造図



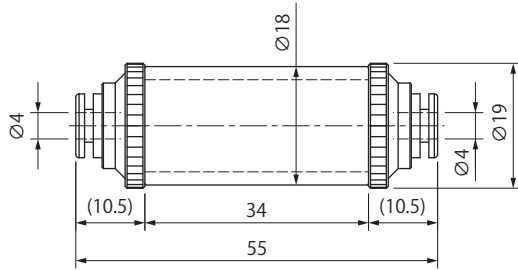
主要部品

部番	部品名称	材質
1	本体A	アルミニウム
2	本体B	アルミニウム
3	エレメント	PVF
4	ケース	PA
5	継手	-
6	Oリング	NBR

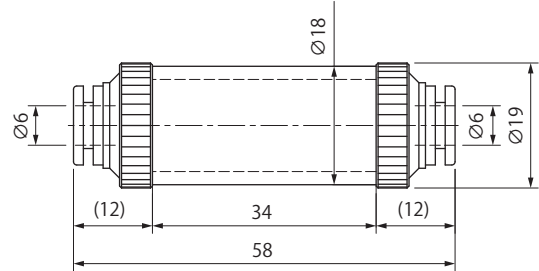
外形寸法図

(mm)

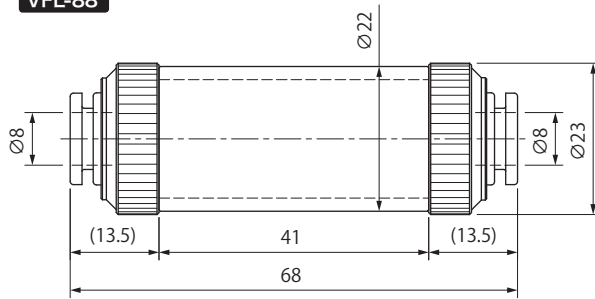
VFL-44



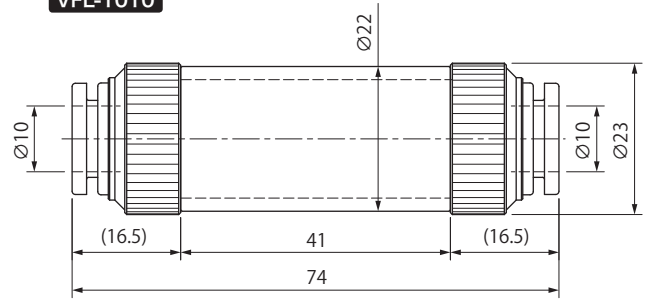
VFL-66



VFL-88

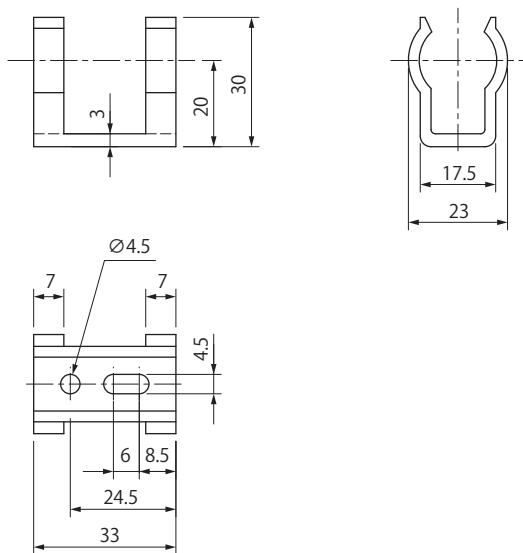


VFL-1010

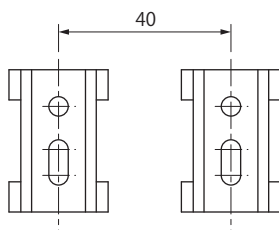
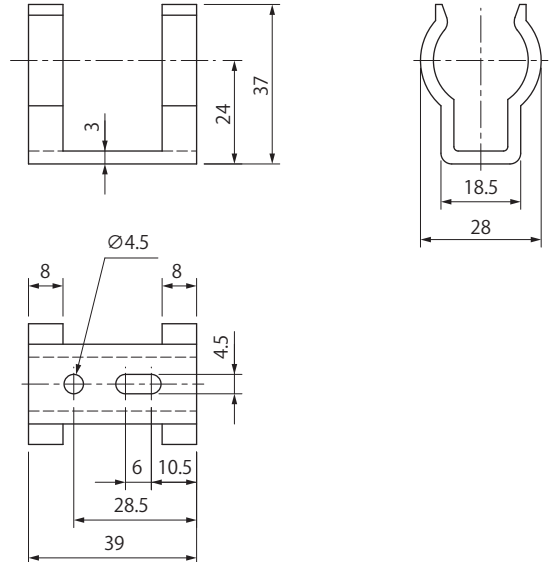


ホルダ

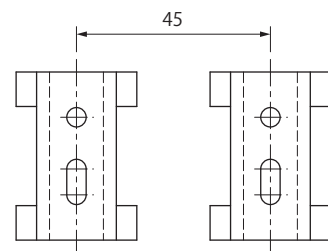
VFL-46H



VFL-81H



推奨取付け寸法



推奨取付け寸法