

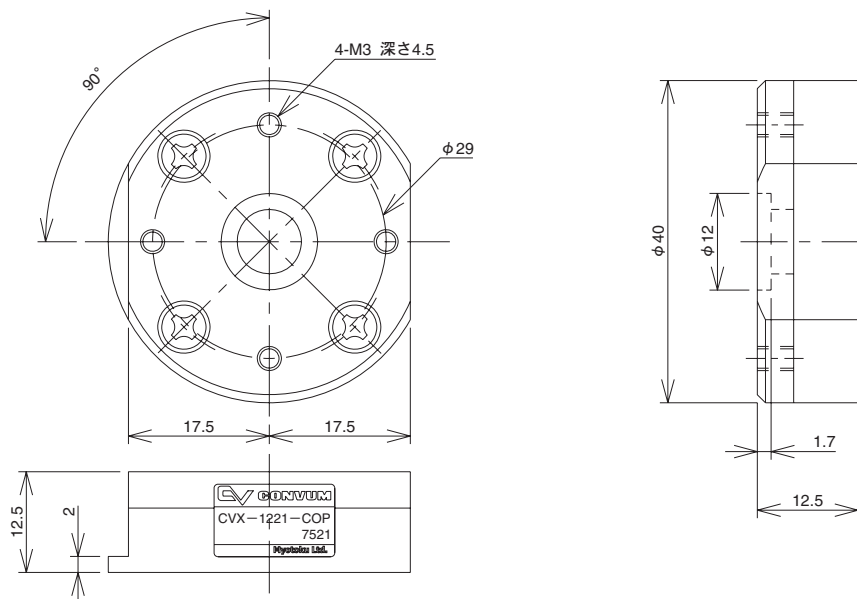
オーダーメイド仕様 COP薄形タイプ

- コンパクト、薄形になりました。
- 仕様は標準タイプと同一です。

形式番号 CVX-1221-COP (COP-40の薄形タイプ)

外形寸法図

単位 : mm



形式番号 CVX-1229-COP (COP-100の薄形タイプ)

外形寸法図

単位 : mm

