

MVS-030AB

●真空センサ取扱説明書●

この度は、MVS-030AB真空センサをお買上げいただき有難うございました。
今後とも何卒よろしくご愛顧の程お願い申し上げます。

ご使用前に真空センサの取扱説明書を必ずご一読下さい。
又、本書は大切に保管して下さい。

⚠️ 注意

- ①水・油に対する保護はありません。本体に水や油のかかる場所へ取付けないで下さい。水・油等の侵入により、内部素子が劣化します。
- ②腐食性気体、可燃性気体には使用できません。
- ③単体タイプ取付時に、金属アダプタ部以外には絶対にスパナ等はかけないで下さい。
- ④圧力導入口にドライバや針金を差し込まないで下さい。ダイヤフラムが破損すると正常に動作しなくなります。
- ⑤電源投入後、約2秒間はセンサとして使えません。
- ⑥電源はDC12~24V±10%、リップルVp-p-10%以下として、動力(リレー・電磁弁・モータ等)とは別電源として下さい。
- ⑦耐圧力は0.5MPaですので、ご注意下さい。
- ⑧電源のアースは正しく設置して下さい。
- ⑨配線は動力、高圧線と同じダクトに入れしないで下さい。
- ⑩使用電圧は、DC12Vの方がDC24Vより良好です。
- ⑪AC100/200Vで作動させたい場合は、オムロン社製センサーコントローラ「S3D2」シリーズ等をご使用下さい。
- ⑫出カトランジスタのコレクタ電流は80mA以下(負荷電圧DC30V以下)として下さい。
- ⑬単体タイプをコンバムに組付ける場合、専用アダプタやセンサベースが別途必要です。(裏面参照)
- ⑭仕様・外形についてはカタログを参照下さい。

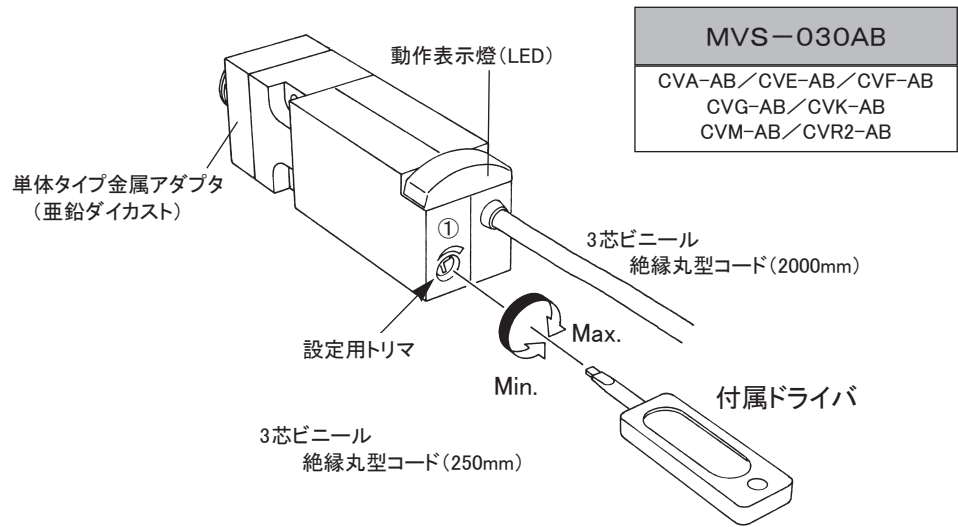
⚠️ 真空センサ使用上の注意

当社の真空センサ(MVSシリーズ)は、拡散型半導体圧カトランシユータを使用しております。
ご使用の際サージによる誤動作、及び故障の発生を避けるため下記の項目についてご配慮ください。

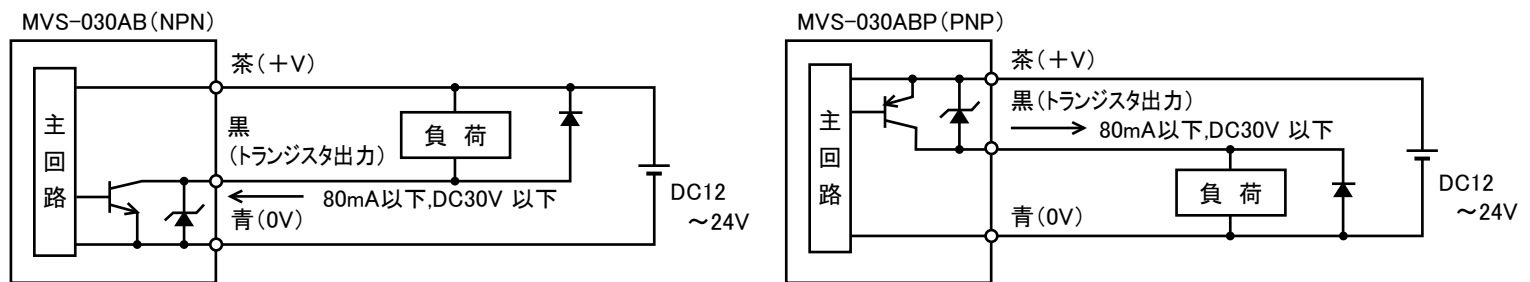
原因	1.電源部の整流度が出ていない	2. 他の電気部品(機械部品含む)からノイズ・サージ電圧が発生している	3. 真空センサの負荷によりサージ電圧が発生している
対策	<p>電源部の整流をよくするため下記の対策をして下さい。</p> <p>1-1 専用電源を設ける 1-2 電源部を強化する</p> <p>不適 </p> <p>シールドトランス MVS シリーズへ 他の回路へ コンデンサ</p> <p>1-3 スイッチング電源の場合</p> <p> フレームグラウンドは必ずアースに接続します。</p> <p>(2-3項も参照使用して下さい)</p>	<p>2-1 逆起電力発生源</p> <p>誘導負荷、直流モータ、ソレノイド(コイル)、直流リレードライバ(リレーシーケンス)等により発生します。</p> <p>2-2 逆起電力量</p> <p>数100V~1000Vの逆起電力が発生します。</p> <p></p> <p>逆起電力発生例</p> <p>DC12Vリレー.....165V DC24Vリレー.....200V</p> <p>2-3 対策方法保護回路例</p> <p>交流用 トランス1次側のすべての負荷の0.5m以内にそれぞれ1個付けます。</p> <p></p> <p>RC回路 バリスタ</p> <p>直流用 トランス2次側のすべての負荷の0.5m以内に付けます。(3項と同じ)</p> <p>★交流用、直流用の対策を複合使用すれば効果的です。1-3項も参照使用して下さい。</p>	<p>直流用 真空センサの負荷の0.5m以内に付けます。</p> <p></p> <p>RC回路 ダイオード バリスタ 松下ZNR 10K330等</p> <p>但しIは80mAを越えないこと(1-2項も参照使用して下さい)</p>

■設定真空度調整方法(出荷時設定値:-46.6kPa)

- ①の設定用トリマを付属のドライバで調整します。
 右に回すと-100.9kPa 側、左に回すと0kPa 側に設定できます。
- 設定用トリマは、押し付けすぎないように静かに回して下さい。(押し付ける力は、目安として0.49N程度以内にして下さい)



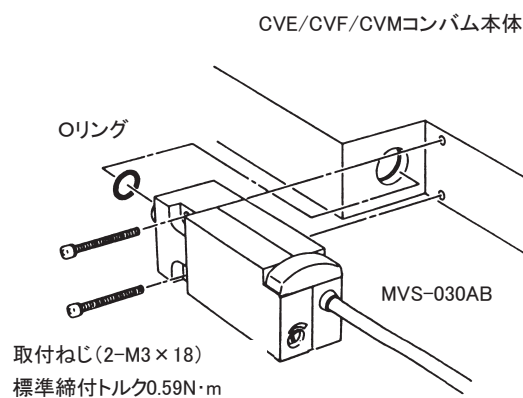
■外部接続図



■組付方法

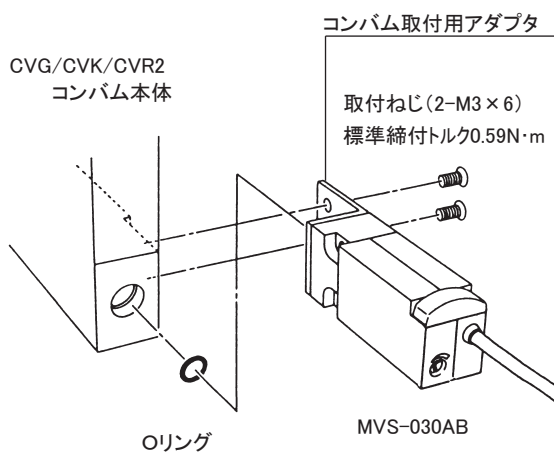
CVE/CVF/CVMコンパムへの取付方法

- 単体タイプをコンパム本体に取付ける場合、金属アダプタは必要ありませんので取り外して下さい。



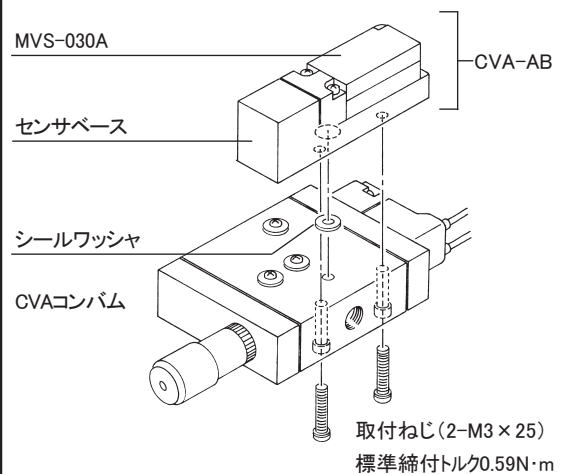
CVG/CVK/CVR2コンパムへの取付方法

- 単体タイプをコンパム本体に取付ける場合、コンパム取付用アダプタが必要です。



CVAコンパムへの取付方法

- 単体タイプをコンパム本体に取付ける場合、取付用アダプタとして、センサベースが必要です。(CVA-ABという注文型式の場合、センサベースは標準装着されております)



■付属部品

型式	部品名	素材寸法	数量
単体タイプ MVS-030AB	真空度/応差調整用ドライバ		1
	十字穴付きなべ小ねじ	M3×18 ばね座金付	2
コンパム搭載型 CV□-AB	真空度/応差調整用ドライバ		1
	取付ねじ	M3×18(CVE/CVF/CVMタイプ)	2
		M3×6 皿小ねじ(CVG/CVK/CVR2タイプ)	2
		M3×25(CVAタイプ)	2
Oリング	(CVE/CVF/CVMタイプ)	1	
取付用アダプタ+Oリング	(CVG/CVK/CVR2タイプ)	各1	
センサベース	(CVAタイプ)	1	

株式会社 妙 徳

ホームページ <http://www.convum.co.jp>
 E-mail faq@convum.co.jp

カスタマーサポートセンター
 お気軽にお問い合わせください。

☎ 0120-340095 ☎ 0120-498586 ☎ 0120-415641