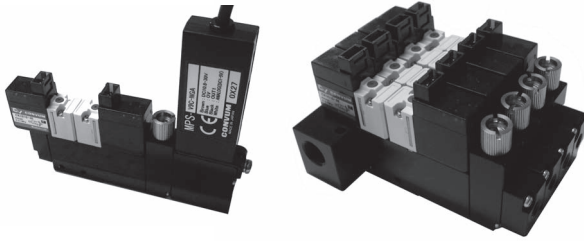


省能源小型发生器 SC2空霸睦



用途例

- 小型零件的吸附搬运
- 半导体晶片·电子零件

● 高速应答

真空应答时间20ms(与原有产品相比较减少30%)

※条件: 05HS型、到达-60kPa时

真空配管 φ4/φ2.5×50mm时。

● 小型设计

与原有产品相比体积减少40%

※与MC42单体型相比较

● 可搭载数码式传感器

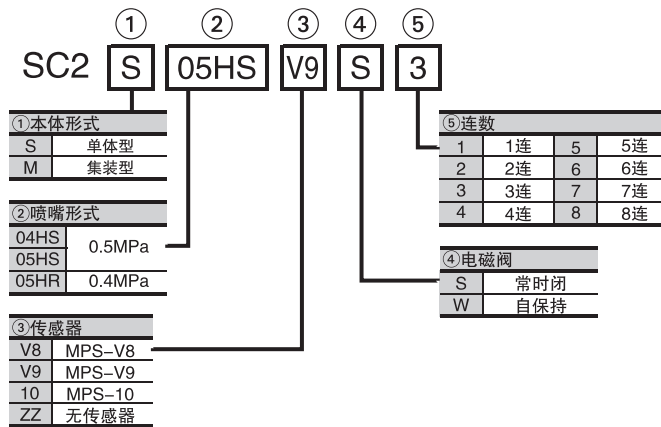
● 排气方法为个别排气

排气口为M5螺纹规格

● 可集装

可对应到8连

型号



保养零部件型号

- 单电控电磁阀
(附垫圈·安装螺纹)
CKV010-4E

注)详细规格请参照P34。

- 自保持型电磁阀
(附垫圈·安装螺纹)
LV290-4E

注)详细规格请参照P34。

- 滤芯
SC1-E (5只装)

- 集装板

SC2 - MB(用于增加连数或者由单体变更为集装时)
SC2 - MB-R(两侧供应口部件)

- 压力传感器(附O型圈·安装螺纹)

MPS-V8-SC1
MPS-V9-SC1
MPS-10-SC1

注)详细规格请参照P359、350、361。

规格

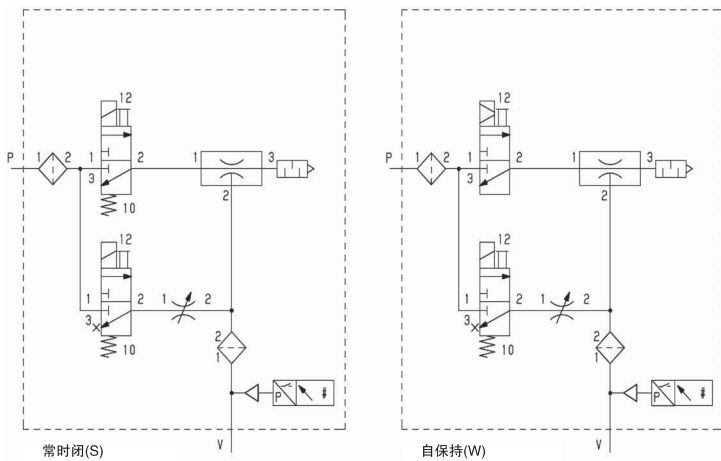
项目	单位	04HS	05HS	05HR
使用流体		无油压缩空气		
周围温度	℃	0 ~ 55 (但不要冻结)		
使用压力范围	MPa	0.2 ~ 0.6		
供应空气管路状态		常时闭 · 自保持		
额定压力	MPa	0.5		0.4
到达真空压力	kPa	-85	-86.6	
吸入流量	ℓ /min(ANR)	2.5	5.0	4.0
真空破坏流量	ℓ /min(ANR)	9(at: 0.5)		8(at: 0.4)
空气消费量	ℓ /min(ANR)	8.5	12	12

电磁阀规格

项目	单位	CKV010-4E	LV290-4E ^(注)
电磁阀种类		常时闭	自保持
额定电压	V	DC24	
容许电压变动	%	± 10	
消费电力	W	1	1.3 / 1.5
绝缘等级		B种	
手动操作		无锁定方式	
显示 · 浪涌电压抑制器		LED · 二级管	
配线方式		带导线插头 (300mm)	

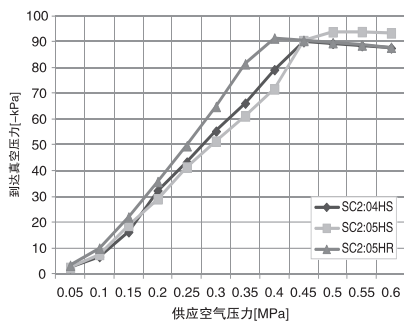
注) 请确认空霸睦共同注意事项「自保持功能电磁阀」。

表示符号

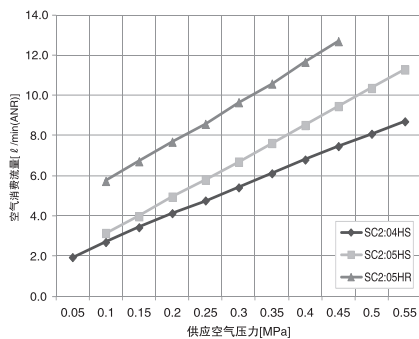


性能曲线

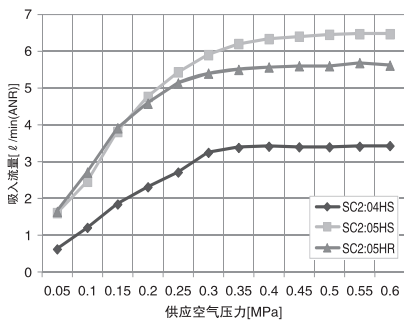
到达真空压力特性



空气消费流量特性



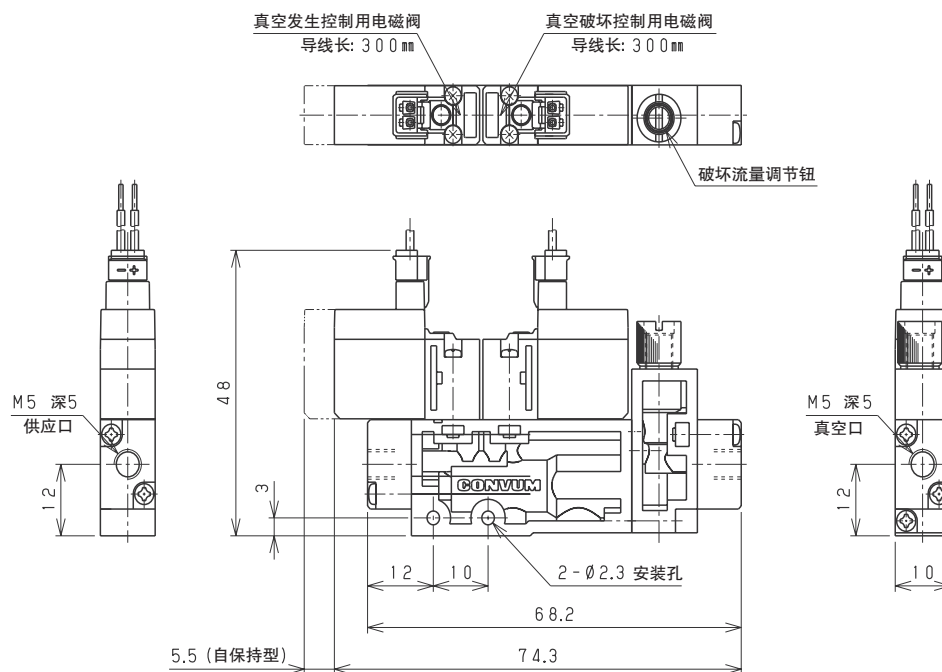
最大吸入流量特性



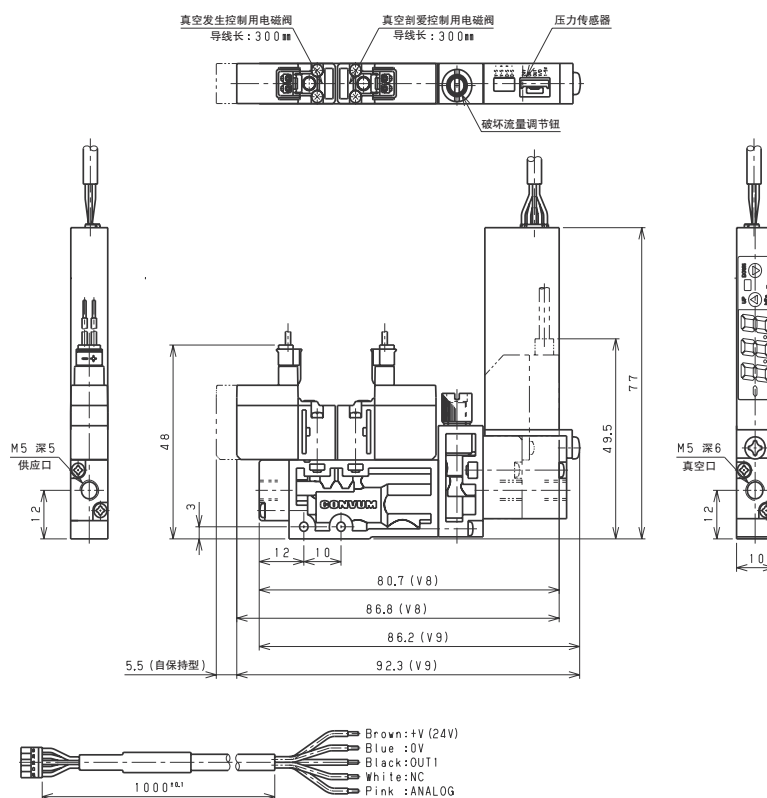
外形尺寸

(mm)

单体型
无传感器



附传感器

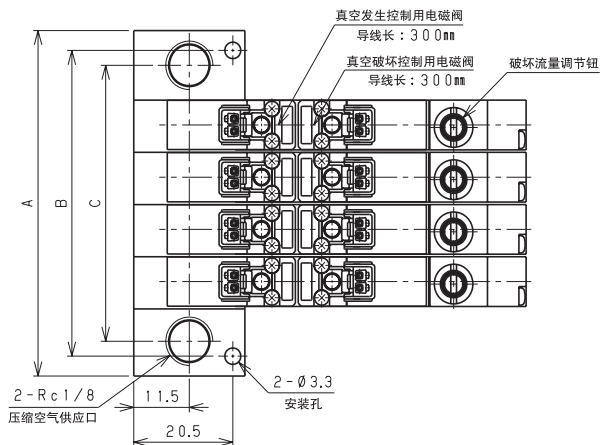


空霸睦

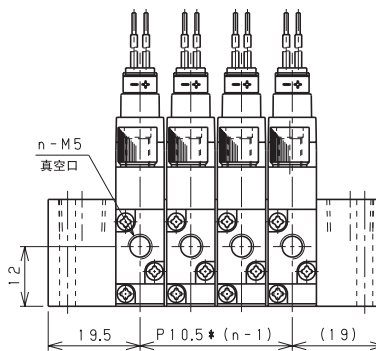
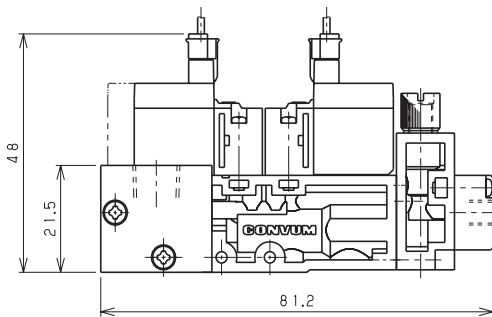
外形尺寸

(mm)

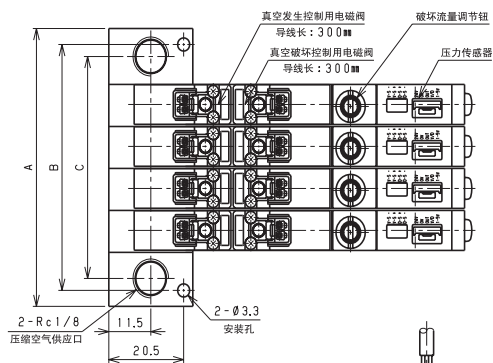
集裝型
无传感器



n(连数)	1	2	3	4	5	6	7	8
A	38.5	49	59.5	70	80.5	91	101.5	112
B	30.5	41	51.5	62	72.5	83	93.5	104
C	24.5	35	45.5	56	66.5	77	87.5	98



附传感器



n(连数)	1	2	3	4	5	6	7	8
A	38.5	49	59.5	70	80.5	91	101.5	112
B	30.5	41	51.5	62	72.5	83	93.5	104
C	24.5	35	45.5	56	66.5	77	87.5	98

