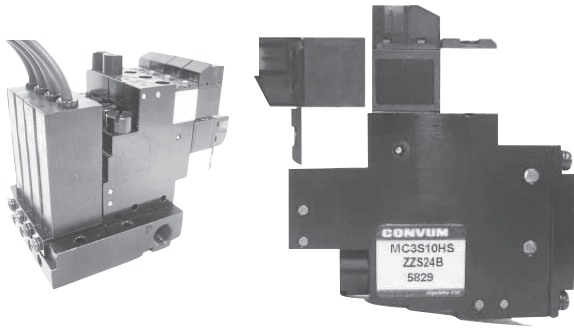


10mm宽真空发生器组合 MC32系列



● 10mm 宽度

本体 10mm 宽度，实现了小型化

● 可以搭载数字压力传感器

● 可以选择排气方法

有消音器排气和个别出口排气 2 种方法。

● 可以对应集装型

可以达到 8 连的集装

型号

单体的时候无标记

MC32 ① S ② 05 ③ H ④ S ⑤ V9 ⑥ S ⑦ 4 ⑧ B ⑨ 3 ⑩ 1 ⑪ 2 ⑫ L

①本体形式	
S	单体型
M	集装型

②喷嘴直径	
05	φ0.5
07	φ0.7
10	φ1.0

③到达真空压力	
H	-87kPa(压力型)

④额定压力	
S	0.5MPa
R	0.35MPa

注：②③④组合表

②	③	④	
		S	R
05	H	○	○
07	H	○	○
10	H	○	○

⑤压力传感器 ※1				
		压力	显示	输出
V9	MPS-9	真空		模拟输出，开关输出
Z9	MC3-Z9	-	-	传感器用堵头※2
10	MPS-10	真空		模拟输出，开关输出，输入
ZZ	无传感器	-	-	

※1 传感器搭载型与无传感器型的单体·集装的底座形状不同。
无传感器型(ZZ)不可以后安装传感器。
※2 搭载传感器型，不需要传感器时选择。

⑥排气方法	
S	消音器排气
P	个别出口排气(M5)

⑦电磁阀电压	
4	DC24V

⑧设置方向(只限集装形式)	
R	右侧安装
L	左侧安装
无记号	⑩⑪相同的时候

注：以吸入口(真空口)在前面为准，本体在左侧、右侧安装。

⑨搭载本体数量(只限集装形式)			
1	1台★	5	5台
2	2台	6	6台★
3	3台	7	7台★
4	4台	8	8台★

注：★表示定做产品

⑩堵板数量(只限集装形式)			
0	无	4	4台
1	1台	5	5台★
2	2台	6	6台★
3	3台	7	7台★

注：★表示定做产品

⑪连数(只限集装形式)			
1	1连★	5	5连
2	2连	6	6连★
3	3连	7	7连★
4	4连	8	8连★

注：★表示定做产品

⑫供应空气流路状态	
B	常时闭
W	自保持(注1)

注1) 选择自保持电磁阀时，传感器的省能源功能不能使用。

保养零部件型号

● 电磁阀(附垫圈，安装螺纹)

真空发生用以及真空破坏用共通

CKV0 -4E

注)详细规格请参照P44。

● 自保持电磁阀(附垫圈，安装螺纹)

LV290-4E

注)详细规格请参照P44。

● 集装板

MC3 - M ① S ② 1

①压力开关	
S	附传感器
Z	无传感器

* 搭载传感器和没有传感器的集装板的形状是不一样的。

②集装板连数			
1	1连★	5	5连
2	2连	6	6连★
3	3连	7	7连★
4	4连	8	8连★

* 附安装螺纹和堵头
注：★表示定做产品

● 过滤器

MC3 - E

E	滤芯
F	过滤器配套元件(附带元件)

● 压力开关

MPS - V9 - MC3

MPS - 10 - MC3

注：详细的规格请参考P350。

● 传感器堵头

MC3 - Z9

● 集装板用堵板

MC3 - MM

● 固定单体用的托架: MC3 - B

注：无开关型号专用

规格

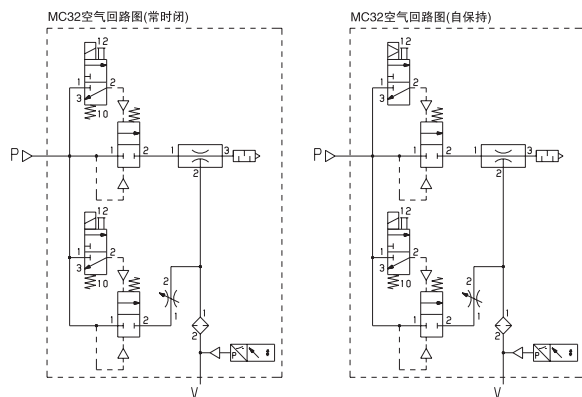
	单位	MC32 □ 05		MC32 □ 07		MC32 □ 10	
		HS	HR	HS	HR	HS	HR
使用流体		无油压缩空气					
周围温度	°C	0 ~ 60(但不要冻结)					
使用压力范围	MPa	0.2 ~ 0.55					
真空破坏流量	ℓ /min (ANR)	10					
供应空气流路状态		常时闭 · 自保持					
过滤器平均孔径	μ m	250					
喷嘴直径	φ mm	0.5		0.7		1.0	
额定压力	MPa	0.5	0.35	0.5	0.35	0.5	0.35
吸入流量	ℓ /min (ANR)	5.5	4	11	9	20	15
到达真空压力	kPa	-87					
空气消费流量	ℓ /min (ANR)	10		22.5		50	
净量	单体(无开关)	g		57.5			

电磁阀规格

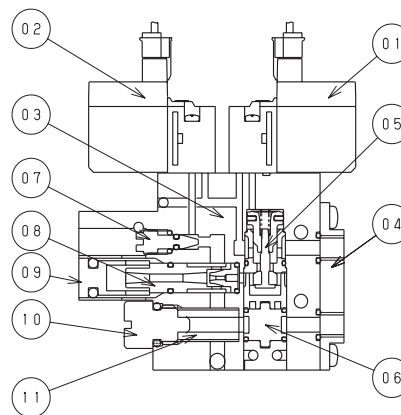
项目	单位	CKV010-4E	LV290-4E (注)
供应空气流路状态		常时闭	自保持
额定电压	V	DC24	
容许电压变动	%	± 10	
消费电力	W	1	1.3 / 1.5
绝缘级别		B种	
手动操作		无所定方式	
显示 · 浪涌电压抑制器		LED · 二极管	
配线		附导线插头	

注) 请确认空霸睦共同注意事项「自保持功能电磁阀」。

表示符号



构造图

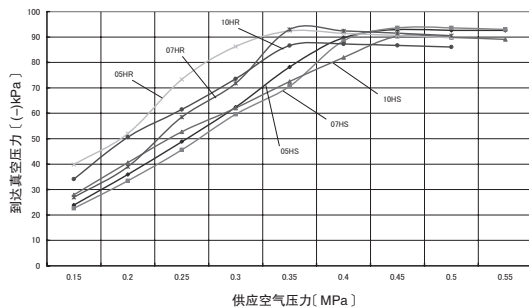


主要零件

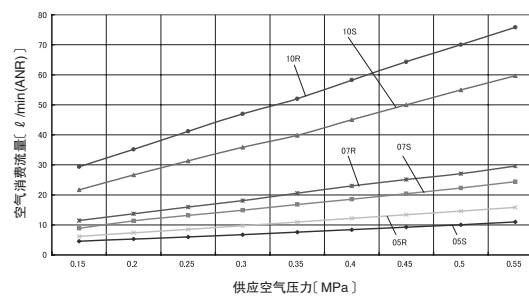
No.	名称	材质
1	真空发生控制用电磁阀	-
2	真空破坏控制用电磁阀	-
3	MC32本体	AL
4	底座	AL
5	提升阀	AL、SUS、NBR
6	封止栓	PBT、NBR
7	破坏流量调整钮	SUS、NBR
8	喷嘴元件	AL、NBR
9	消音器垫片	PBT、SUS
10	过滤器扣盖	AL、NBR
11	过滤器滤芯	PVF

性能曲线

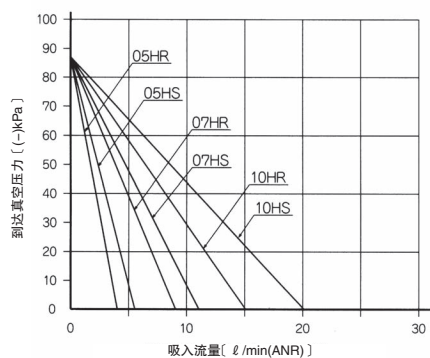
到达真空压力特性



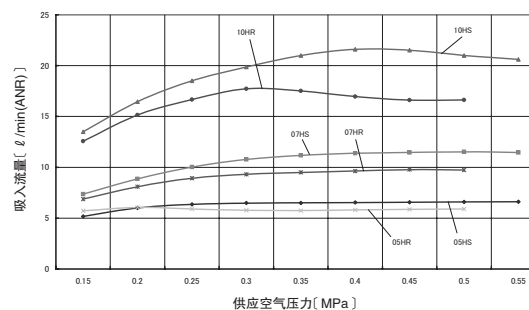
空气消费流量特性



吸入流量 - 真空压力特性



最大吸入流量特性

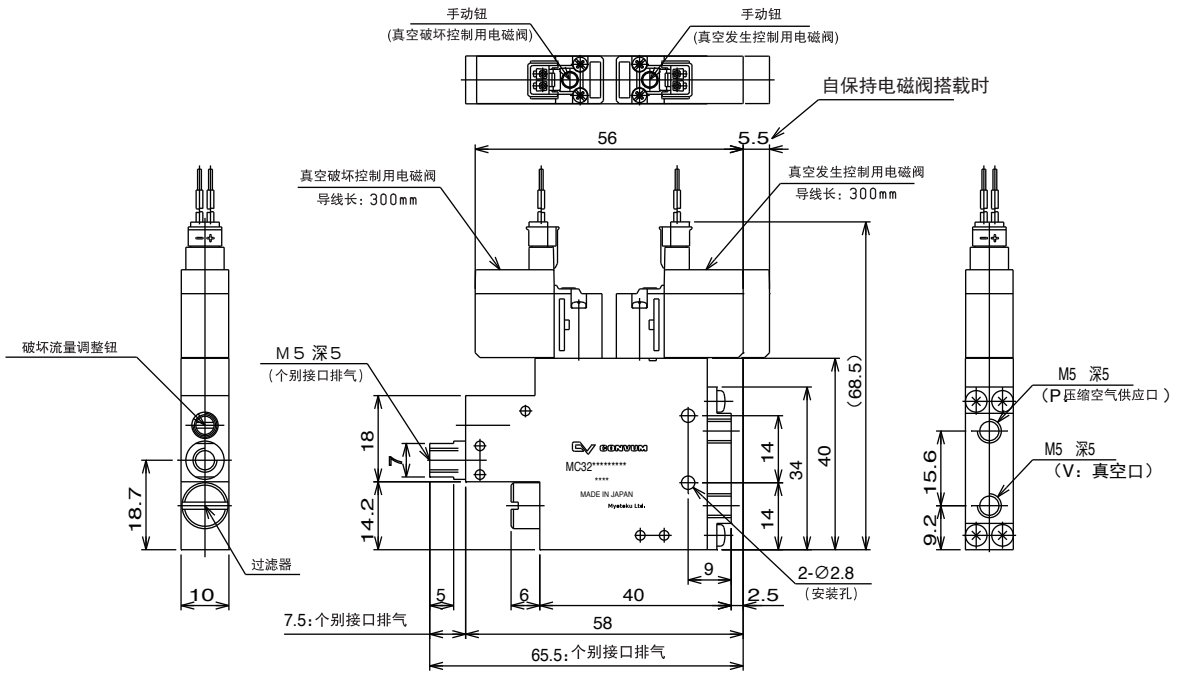


空霸陆

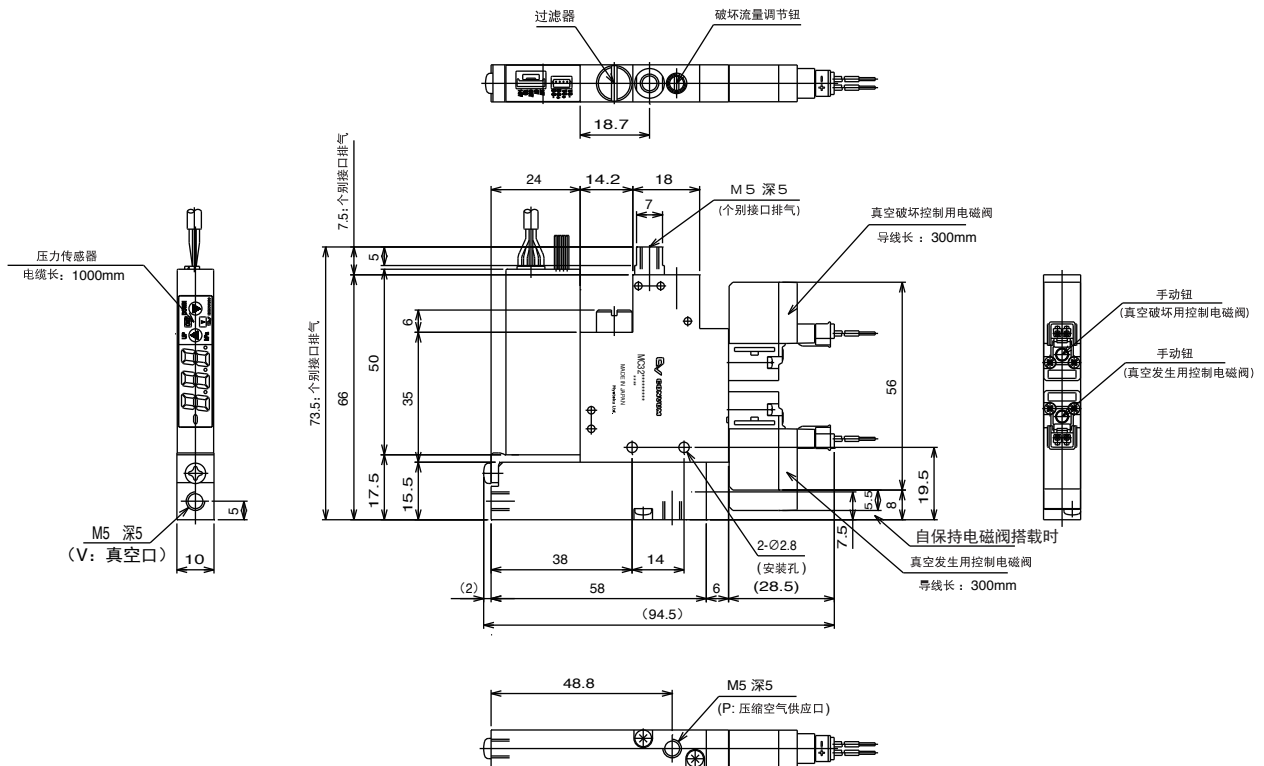
外形尺寸图

(mm)

单体(无开关)



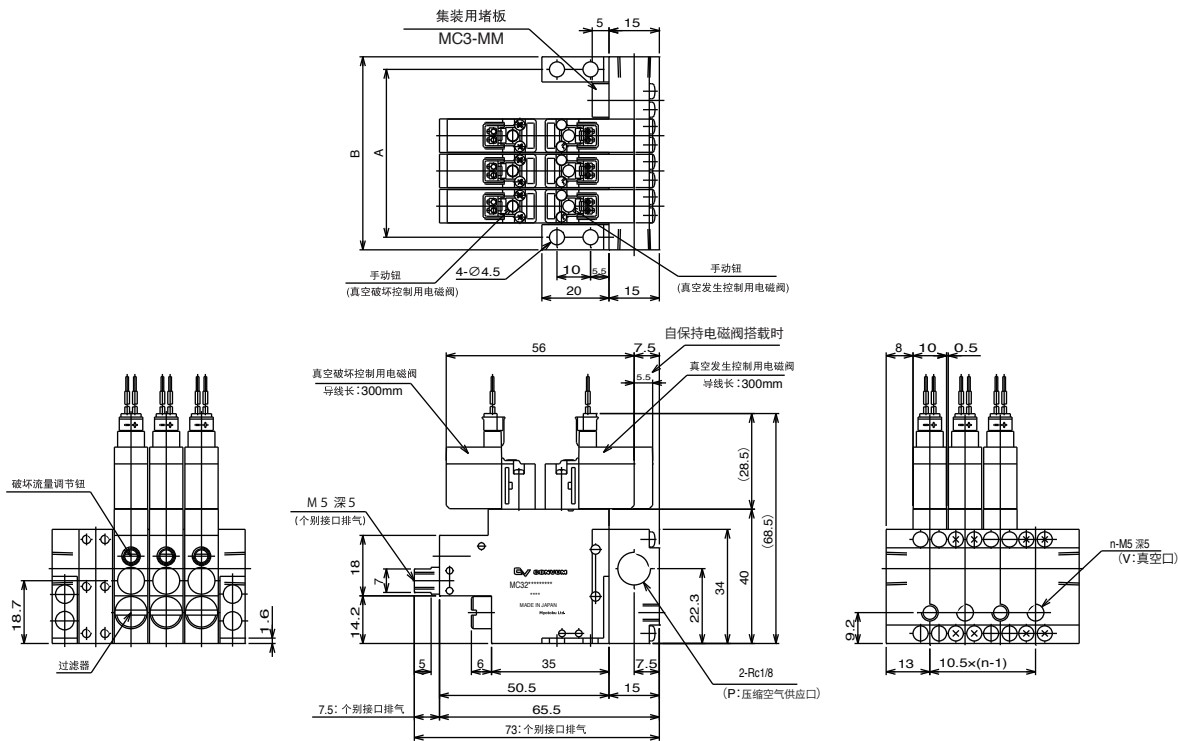
单体(附开关)



外形尺寸图

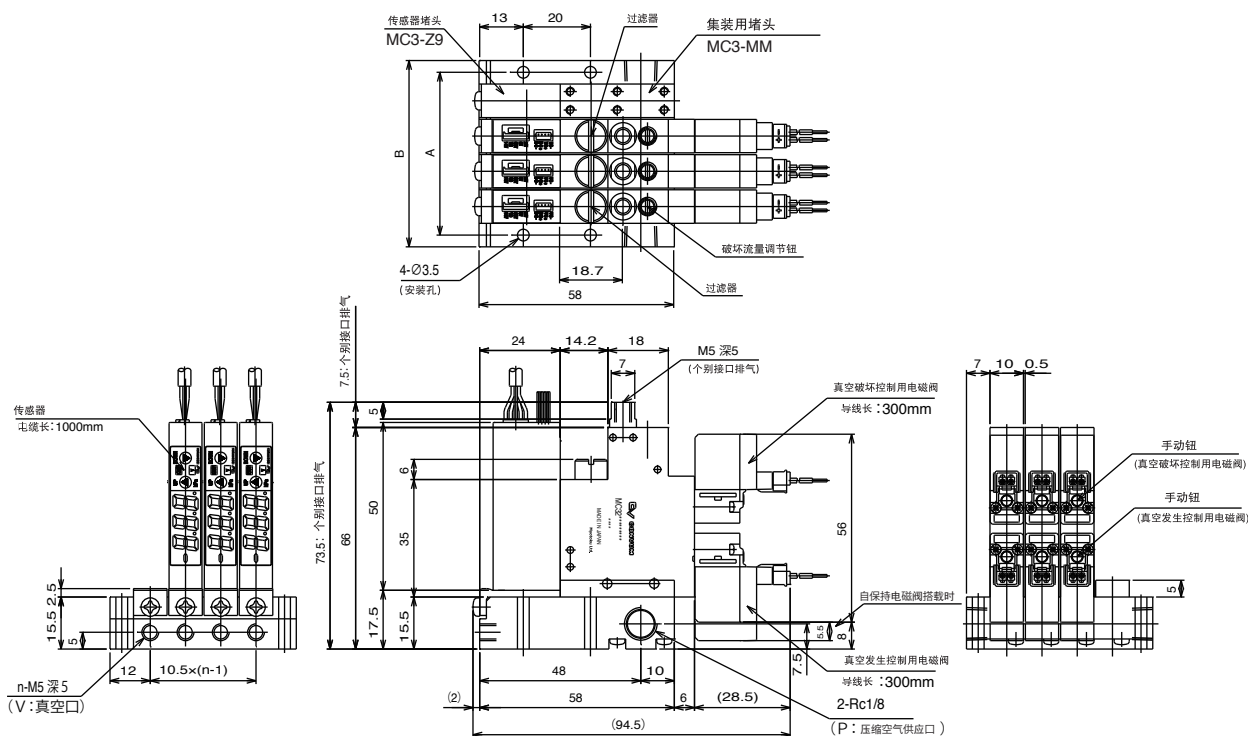
(mm)

集装(无开关)



n(连数)	1	2	3	4	5	6	7	8
A	18.5	29	39.5	50	60.5	71	81.5	92
B	26	36.5	47	57.5	68	78.5	89	99.5

集装(附开关)



n(连数)	1	2	3	4	5	6	7	8
A	17	27.5	38	48.5	59	69.5	80	90.5
B	24	34.5	45	55.5	66	76.5	87	97.5

空霸睦