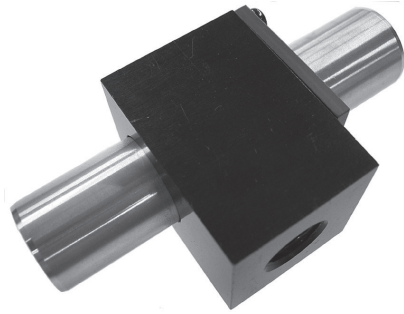


大容量空霸睦 HFV 系列



●吸入流量多

●使用事例

- 吸附轻量的有通气性的物体
 - 电路板的吸附和搬运
 - 微小物体的吸出
 - 空气和煤气等的吸出
- (使用在气体以外的物体上时请相谈)

型号

HFV - 25

本体尺寸

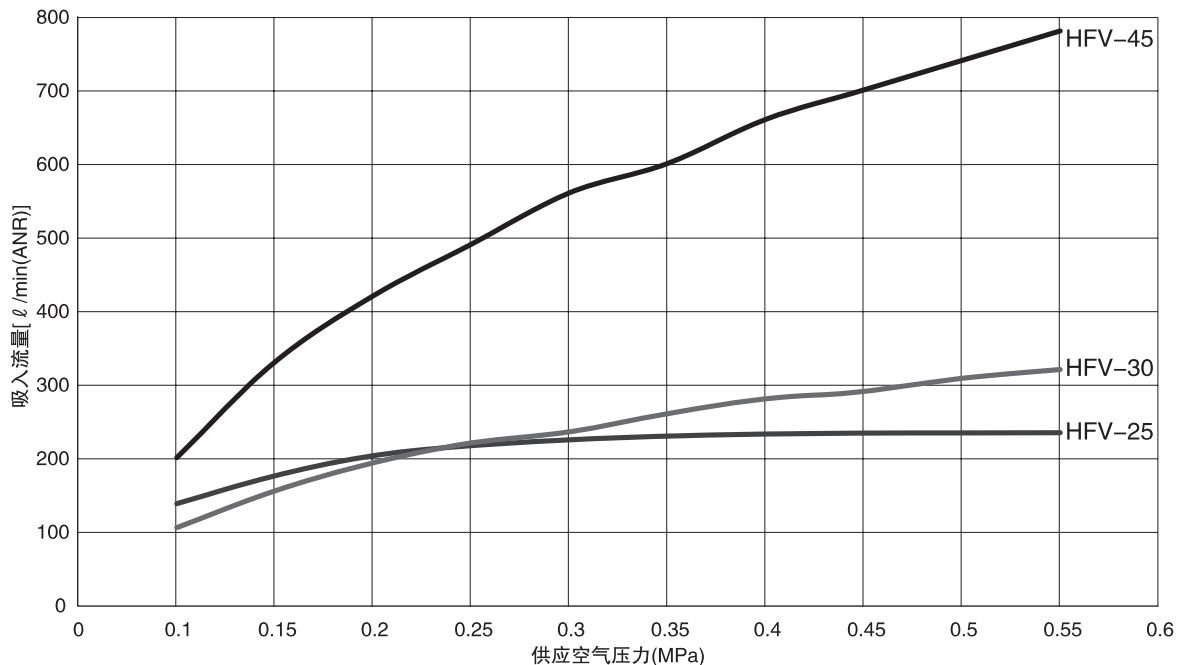
25	25mm
30	30mm
45	43.5mm

规格

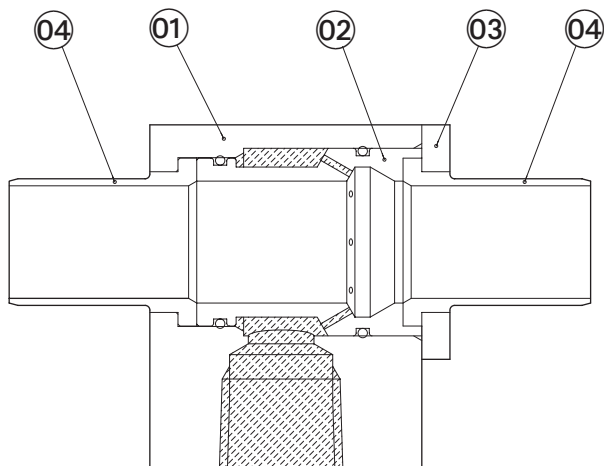
型号	单位	HFV-25	HFV-30	HFV-45
使用流体		无油压缩空气		
周围温度	℃	0 ~ 55(不要冻结)		
使用压力范围	MPa	0.1 ~ 0.6		
额定压力	MPa	0.5		
吸入流量※	ℓ/min(ANR)	230	305	740
到达真空压力※	kPa	-11	-5.0	-2
空气消费流量※	ℓ/min(ANR)	170	145	160
净量	g	70	113	205

※)0.5MPa时

特性曲线



构造图

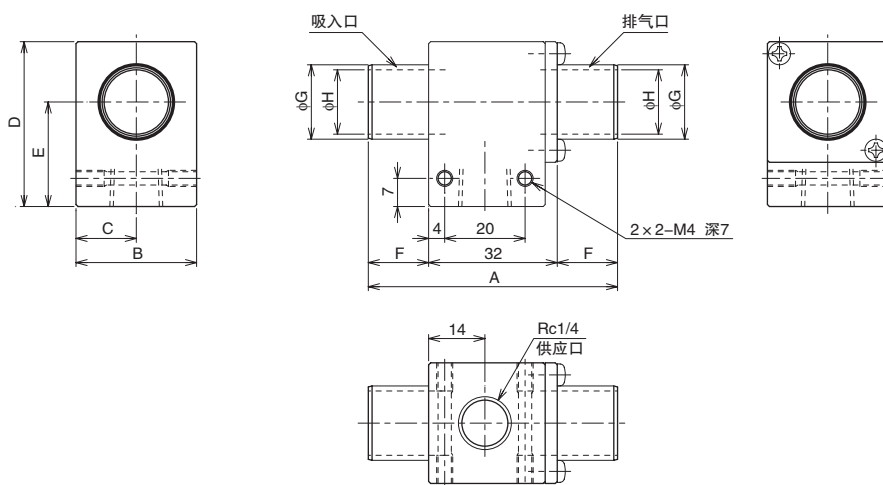


主要零件

No.	名称	材质
1	本体	铝
2	喷嘴组件	铝、NBR
3	扣盖	铝
4	配管接头	SUS

外形尺寸

(mm)



型号	A	B	C	D	E	F	G	H
HFV-25	62	25	12.5	36.5	24	15	13.5	12
HFV-30	82	30	15	41	26	25	19	16
HFV-45	112	43.5	21.8	54.5	32.8	40	32	29.5