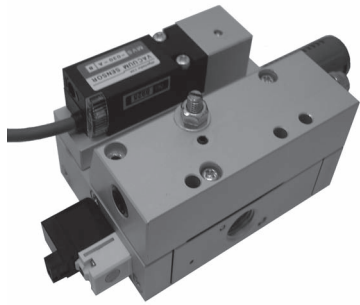


真空发生器 各机能独立型 CVA2空霸睦



● 发生器，压力开关，真空破坏阀可以自由组合

● 搭载真空发生用电磁阀

● 搭载真空破坏阀

真空破坏阀在真空发生(电磁阀)停止后，自动的进行真空破坏

型号

CVA2 - ① 05 ② H ③ S ④ AB ⑤ DN ⑥ 4 ⑦ B ⑧ L

①喷嘴直径	
05	φ0.5
10	φ1.0
15	φ1.5

②到达真空压力	
H	-87kPa(压力型)
L	-53kPa(流量型)
Q	-46kPa(流量型)

③额定压力	
S	0.5MPa
R	0.35MPa

④压力开关			
	压力	表示	输出
AB	附MVS-030AB	真空	LED 开关输出
35G	附MVS-035G	真空	LED 开关, 模拟输出
V	附CVA-V	真空	没有 开关输出(有接点)
无记号	无压力开关	—	—

⑤破坏阀	
DN	破坏流量调整式
DNS	附破坏确认开关
无记号	无破坏阀

⑥电磁阀配线方法	
L	插头型(附显示灯以及浪涌电压抑制器)

⑦供应空气流路状态	
A	常时开
B	常时闭
W	自保持

⑧电磁阀电压	
4	DC24V

注)①②③组合表

①	②	③	
		S	R
05	H	○	x
	L	○	x
	Q	x	x
10	H	○	○
	L	○	x
	Q	○	○
15	H	○	○
	L	○	x
	Q	○	○

保养零部件型号

● 电磁阀(附垫片, 安装螺纹)

CKV010-4E

注)DC24V, 插头型, 详细规格请参照P77。

● 自保持电磁阀

(附垫片·安装螺纹)

LV290-4E

注)详细规格请参照P77。

● 压力开关(附安装螺纹)

MVS-030AB-CVA

MVS-035G-CVA

CVA-V

注)详细规格请参照P367、369、372。

● CVA-V用开关: CV-CK

● 破坏阀

CVA-DN 破坏流量调节式

CVA-DNS 附破坏确认开关

● 消音器

MSS-01

CVA2-05、CVA2-10H/L

MSS-03

CVA2-10Q

MSM-01

CVA2-15H/L

MSM-02

CVA2-15Q

注)详细规格请参照P388。

规格

项目	单位	CVA2-05		CVA2-10					CVA2-15				
		HS	LS	HS	LS	QS	HR	QR	HS	LS	QS	HR	QR
使用流体		无油压缩空气											
周围温度	℃	0 ~ 60(不要冻结)											
使用压力范围	MPa	0.2 ~ 0.6											
喷嘴直径	φ mm	0.5		1.0					1.5				
额定压力	MPa	0.5		0.5		0.35			0.5		0.35		
吸入流量	ℓ /min(ANR)	6	9	27	36	54	25	50	63	95	136	54	123
到达真空压力	kPa	-87	-57	-92	-57	-47	-91	-47	-92	-57	-47	-91	-47
空气消费流量	ℓ /min(ANR)	13		44					100				
净量(无破坏阀·传感器)	g			280					300				

电磁阀规格

项目	单位	CKV010-4E	LV290-4E (注)
电磁阀种类		常时闭	自保持
额定电压	V	DC24	
容许电压变动	%	± 10	
消费电力	W	1	1.3 / 1.5
绝缘级别		B级	
手动操作		无锁定方式	
显示·浪涌电压抑制器		LED·二极管	
配线		带电线插头(300mm)	

注) 请确认空霸睦共同注意事项「自保持功能电磁阀」。

破坏阀规格

项目	单位	
使用流体		无油压缩空气
使用压力范围	MPa	0.3 ~ 0.6
真空破坏时间	S	0.3 ~ 3 注1
周围温度	℃	0 ~ +60 注2
真空破坏流量	ℓ/min(ANR)	max.50
净量	g	140

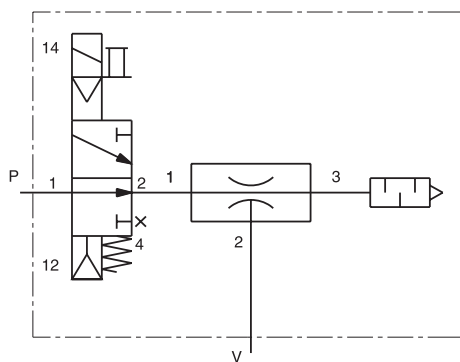
注1 真空破坏时间为额定压力0.5MPa时的调整范围。
注2 在5℃以下使用时有冻结的可能性。请使用经过空气干燥机的空气。

破坏确认开关规格

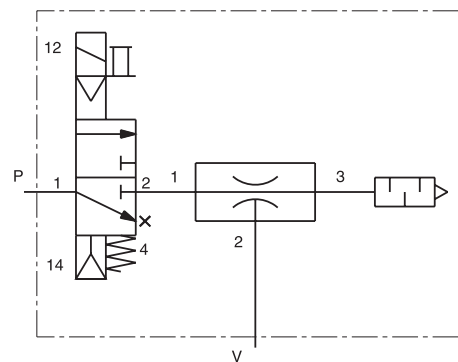
真空破坏动作结束时(破坏空气停止吹出时)开关ON。
开关型号: SCW-S10
开关规格: 请参照P400。

表示符号

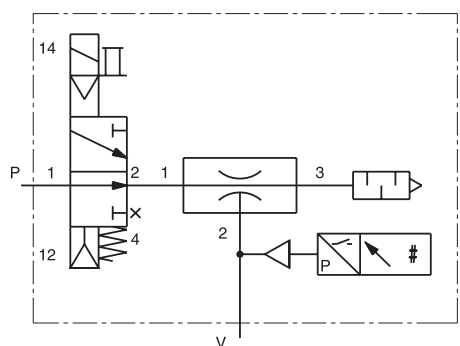
无真空开关·破坏阀
常时开



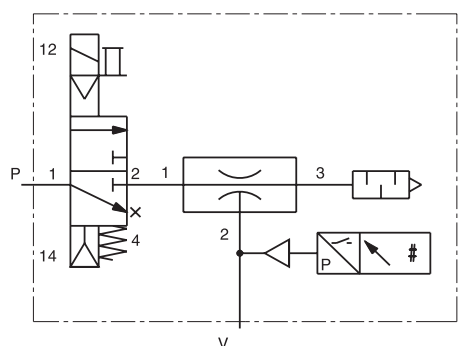
常时闭



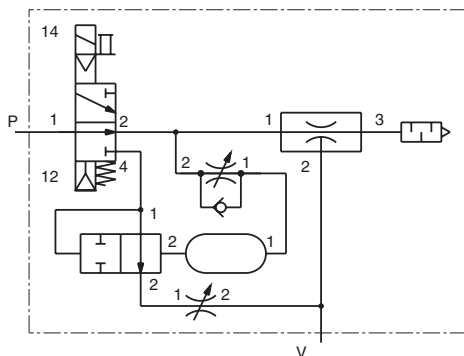
附真空开关
常时开



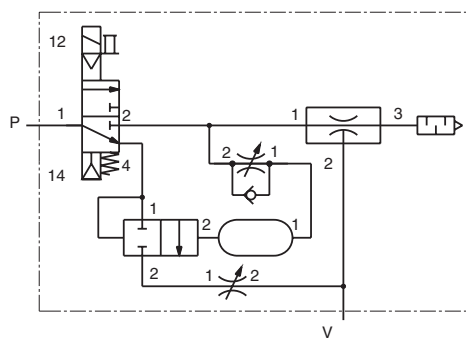
常时闭



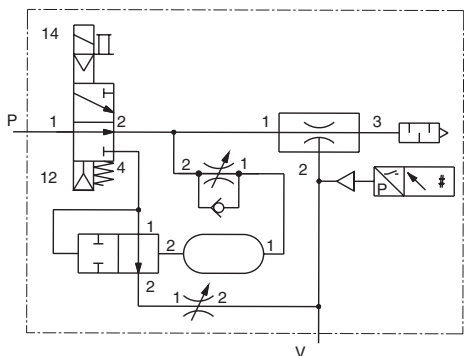
附真空破坏阀
常时开



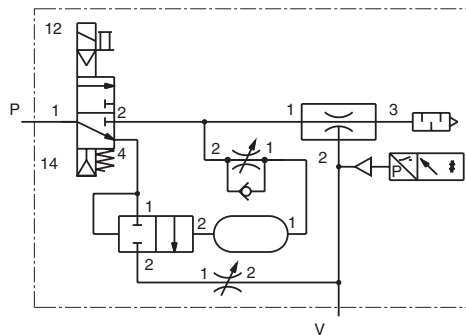
常时闭



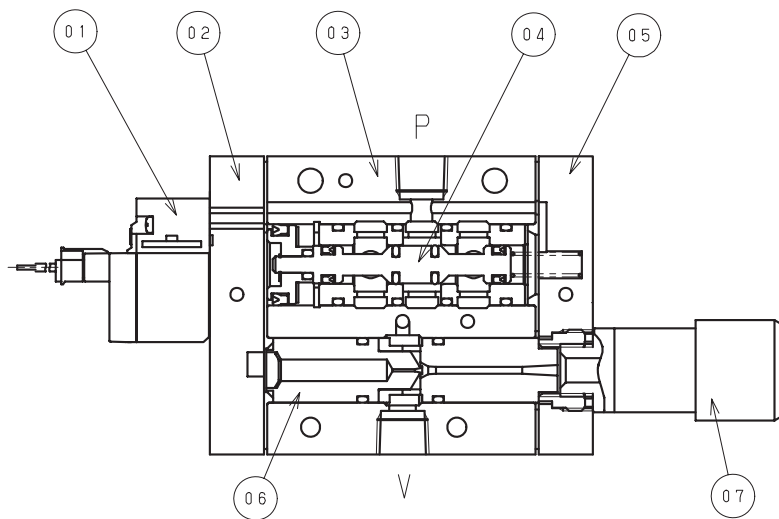
附真空开关和破坏阀
常时开



常时闭



构造图



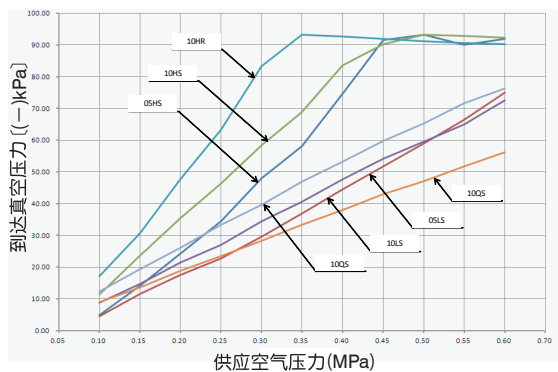
主要零件

No.	名称	材质
1	真空发生器专用电磁阀	-
2	侧板A	铝、NBR
3	CVA本体	铝
4	线圈组件	-
5	侧板B	黄铜、铝、NBR
6	喷嘴组件	黄铜、铝、NBR
7	消音器	POM、羊毛毡

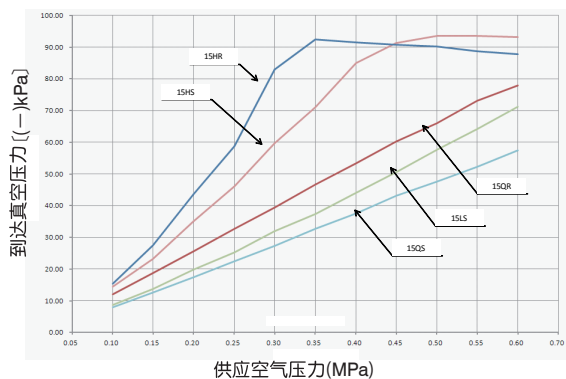
特性曲线

到达真空压力特性

●CVA2-05、10

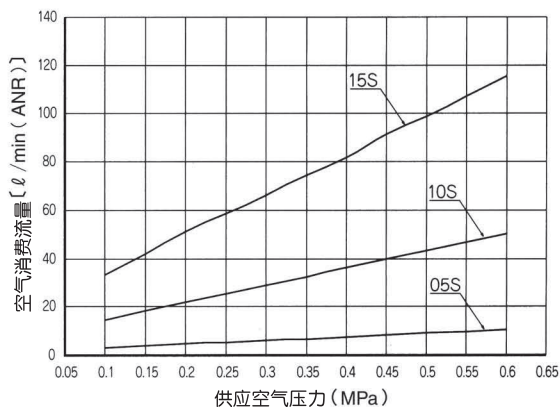


●CVA2-15

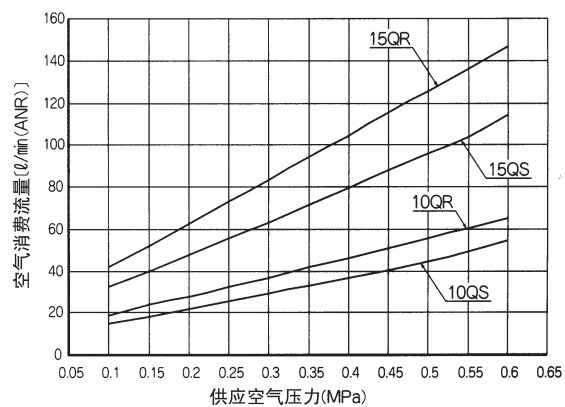


空气消费流量特性

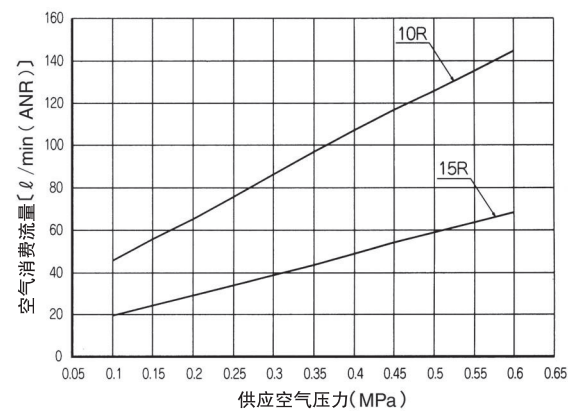
●CVA2-05、10、15HS、LS



●CVA2-10、15QS、QR



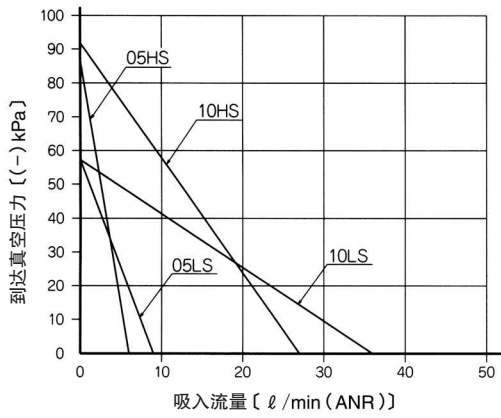
●CVA2-10、15HR



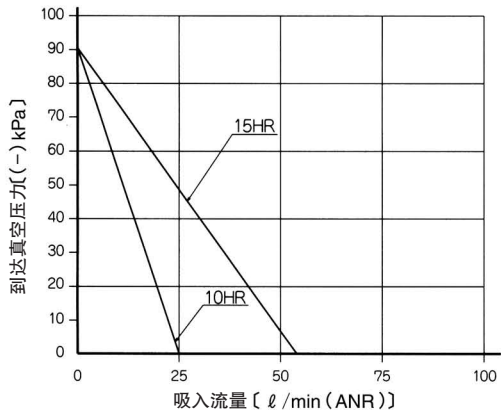
空霸陆

吸入流量 - 真空压力特性

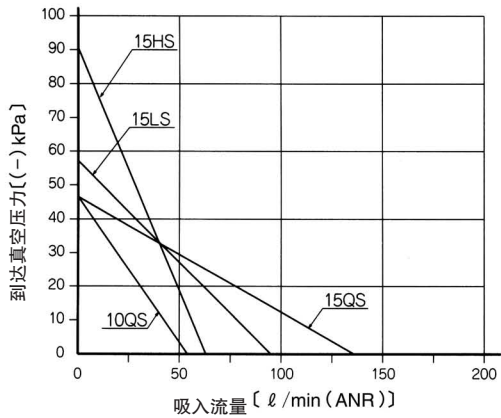
●CVA2-05、10HS、LS



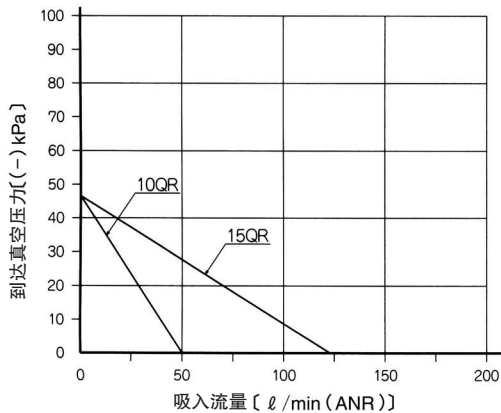
●CVA2-10、15HR



●CVA2-10QS、15HS・LS・QS

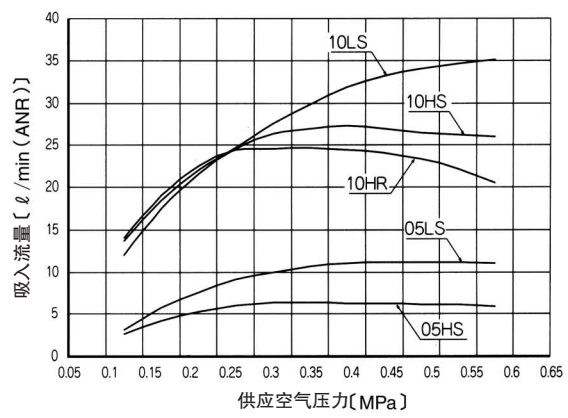


●CVA2-10、15QR

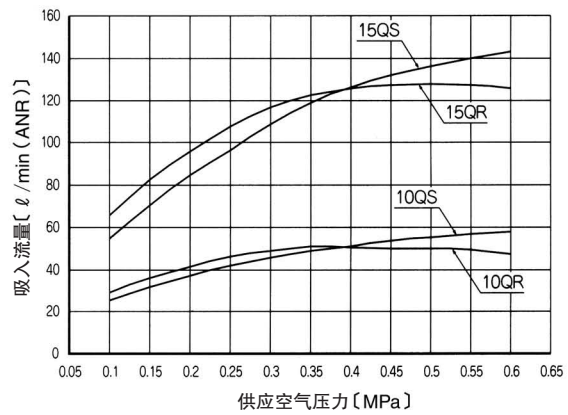


最大吸入流量特性

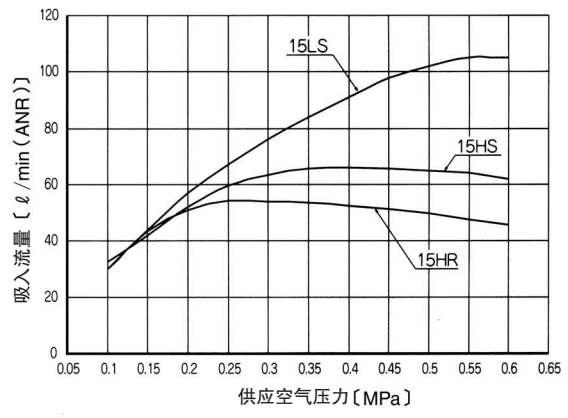
●CVA2-05HS、LS CVA-10HS・HR・LS



●CVA2-10、15QS・QR



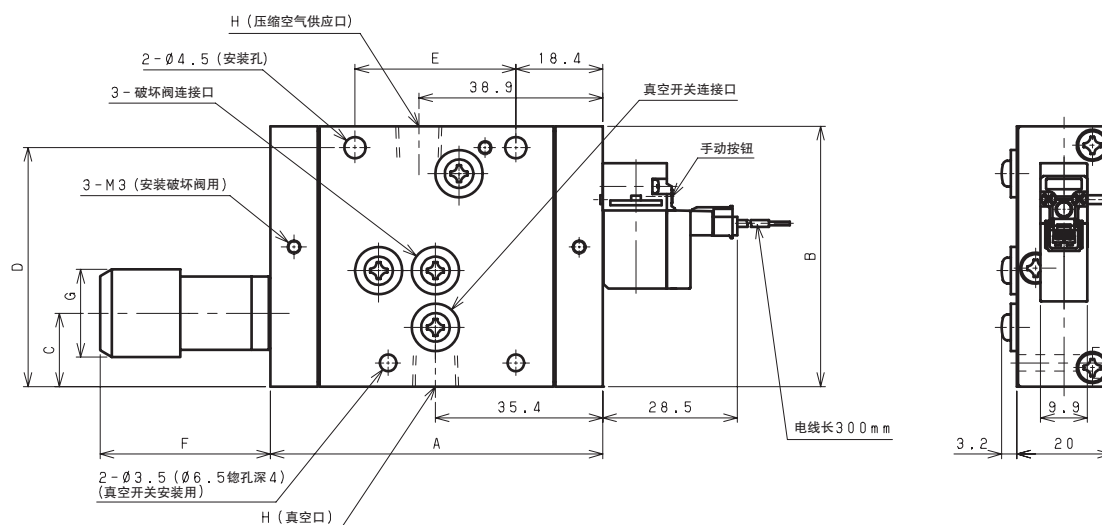
●CVA2-15HS・HR・LS



外形尺寸

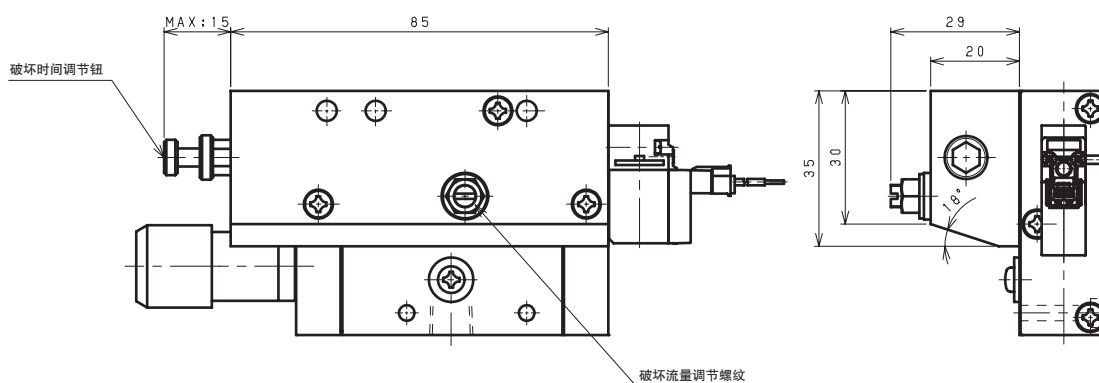
(mm)

无真空开关 · 破坏阀

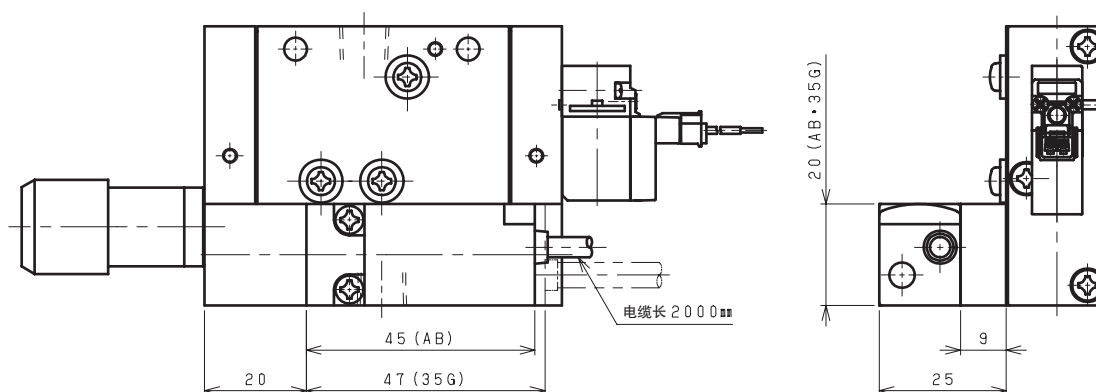


型号	A	B	C	D	E	F	G	H
CVA-05 · 10	70.3	55	15.5	50.5	34	35	φ18.5	Rc1/8
CVA-15	84.8	60	17	55.5	45	45.5	φ20	Rc1/4

附破坏阀(CVA-DN)

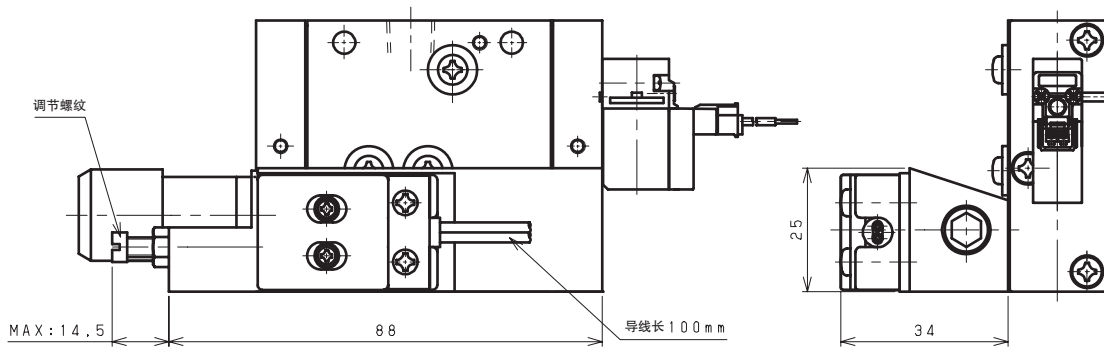


附真空开关

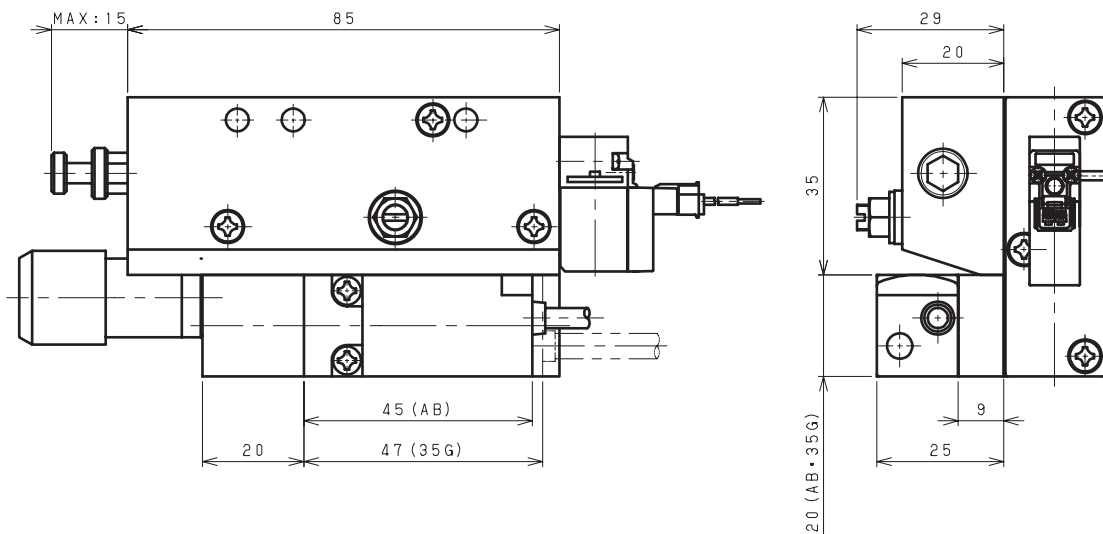


空霸睦

附真空开关 (CVA-V)



附真空开关, 破坏阀 (CVA-DN)



附真空开关 (CVA-V) 和破坏阀 (CVA-DN)

