

薄形パッド



リップ部が薄いため、紙・ビニール等表面が滑らかで変形しやすいワークに最適



紙



ビニール



ウエハー

豊富なパッド径バリエーション

φ5 φ10 φ15 φ20 φ25 φ30 φ40 φ50

あらゆる用途に対応する取り付け金具

固定式金具




パッファ式金具



コンパクトタイプ金具



パッド単体

PAG 	パッド径 (mm) φ 5 ~ 50	P.187
---	-----------------------	-------

金具付バリエーション

金具タイプ	対応パッド径 (mm)	ストローク (mm)	真空取出し方向	配管方法・継手	ページ
固定式金具付 PATK 	φ 10 ~ 50	なし	縦	バープ継手	P.191
固定式金具付 PAYK 	φ 10 ~ 50	なし	横	バープ継手	P.191
コンパクトバッファ式金具付 PSS 	φ 10 ~ 20	3, 5	縦	おねじ	P.195
バッファ式金具付 NAPATS 	φ 10 ~ 20	3, 10, 15	縦	めねじ プッシュイン継手 バープ継手	P.197
	φ 25 ~ 50	6, 15, 30			
バッファ式金具付 NAPAYS 	φ 10 ~ 20	3, 10, 15	横	めねじ プッシュイン継手 バープ継手	P.197
	φ 25 ~ 50	6, 15, 30			
バッファ式回り止め金具付 NAPATH 	φ 10 ~ 20	3, 10, 15	縦	めねじ プッシュイン継手 バープ継手	P.203
	φ 25 ~ 50	6, 15, 30			
バッファ式回り止め金具付 NAPAYH 	φ 10 ~ 20	3, 10, 15	横	めねじ プッシュイン継手 バープ継手	P.203
	φ 25 ~ 50	6, 15, 30			
止めねじ 	φ 5 ~ 20, φ 30	—	—	—	P.511

パッド選定資料 → P.171

パッド単体形式番号

PAG - 10A - N



①パッド径 (mm)

記号	パッド径	記号	パッド径
5B	φ5	20B	φ20
10A	φ10	25	φ25
10B	φ10	30	φ30
15A	φ15	30B	φ30
15B	φ15	40	φ40
20A	φ20	50	φ50

②パッドゴム材質

記号	材質
N	NBR(ニトリルゴム)
S	シリコーンゴム
F	ふっ素ゴム
NE	導電性NBR(ニトリルゴム)
SE	導電性シリコーンゴム

※上記以外の材質はご相談ください。

パッド材質標準仕様

記号	材質	硬度 (A/s)	使用温度範囲 (°C)	色	体積抵抗率 注1.2
N	NBR(ニトリルゴム)	55	-26 ~ 120	黒	-
S	シリコーンゴム	55	-60 ~ 250	半透明白	-
F	ふっ素ゴム	70	-10 ~ 230	黒に白点	-
NE	導電性NBR(ニトリルゴム)	70	-26 ~ 120	黒に青点	$10^2 \sim 10^3 \Omega \cdot \text{cm}$
SE	導電性シリコーンゴム	55	-60 ~ 250	黒に赤点	$10^2 \sim 10^4 \Omega \cdot \text{cm}$

注1) 体積抵抗率は導電性を表すもので、 cm^3 当たりの抵抗値を表します。

注2) 当社指定テストピースの測定値です。

パッド材質一覧

材質	色	記号	円形											
			5B	10A	10B	15A	15B	20A	20B	25	30	30B	40	50
NBR(ニトリルゴム)	黒	N	●	●	●	●	●	●	●	●	●	●	●	●
シリコーンゴム	半透明白	S	●	●	●	●	●	●	●	●	●	●	●	●
ふっ素ゴム	黒に白点	F	●	●	●	●	●	●	●	●	●	●	●	●
導電性NBR(ニトリルゴム)	黒に青点	NE	●	●	●	●	●	●	●	○	○	○	○	○
導電性シリコーンゴム	黒に赤点	SE	●	●	●	●	●	●	●	○	○	○	○	○

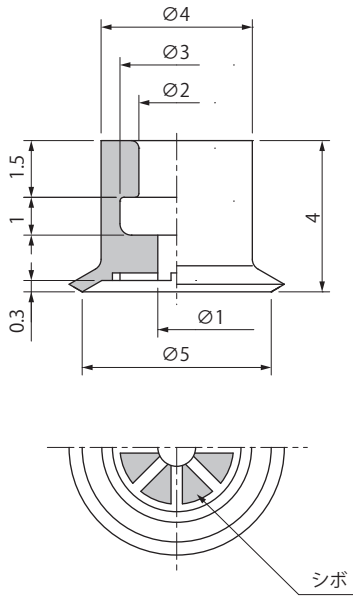
●: 在庫品 ○: 受注生産品 ×: 製作不可

※その他の材質については弊社営業にお問い合わせください。

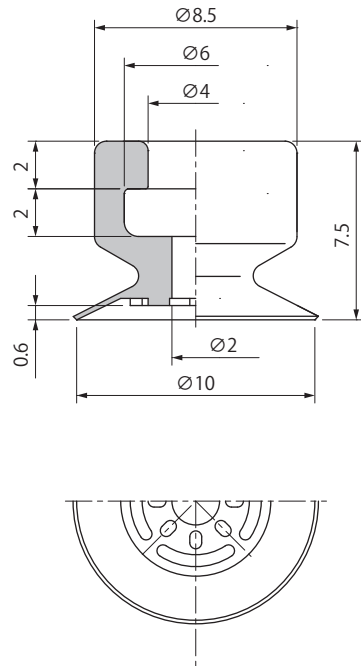
外形寸法図

(mm)

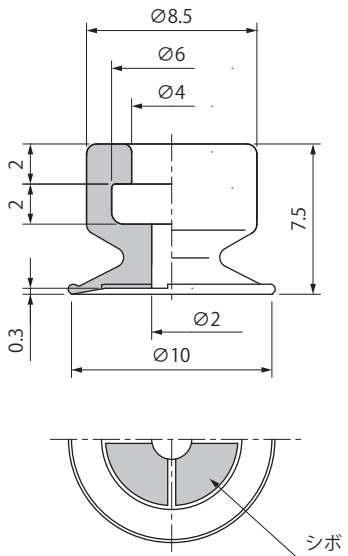
PAG-5B



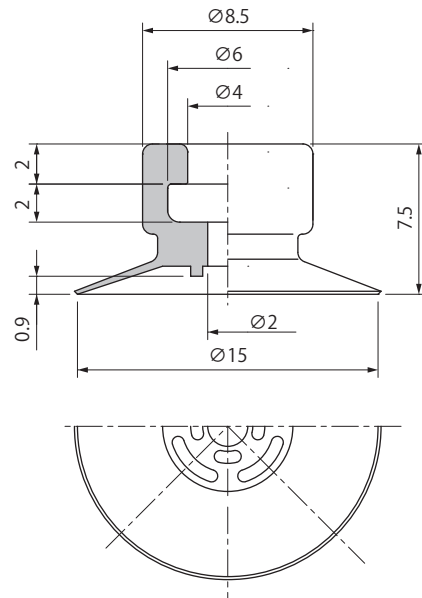
PAG-10A



PAG-10B



PAG-15A



パッド質量表

(g)

形式\材質	N	S	F	NE	SE	適用止めねじ(ねじ仕様)
PAG-5B	0.1	0.1	0.1	0.1	0.1	TN-PS-2A-M3 (おねじ M3X0.5) TN-PS-2A-M3F (めねじ M3X0.5) TN-PS-2A-M5 (おねじ M5X0.8)
PAG-10A	0.3	0.3	0.5	0.3	0.3	TN-PS-10-M5 (おねじ M5X0.8) TN-PS-10-M5F (めねじ M5X0.8)
PAG-10B	0.3	0.3	0.5	0.4	0.3	
PAG-15A	0.4	0.4	0.6	0.4	0.4	

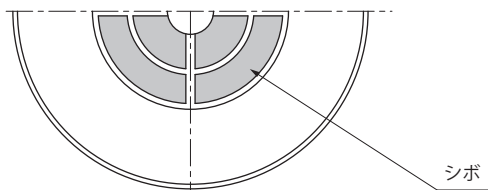
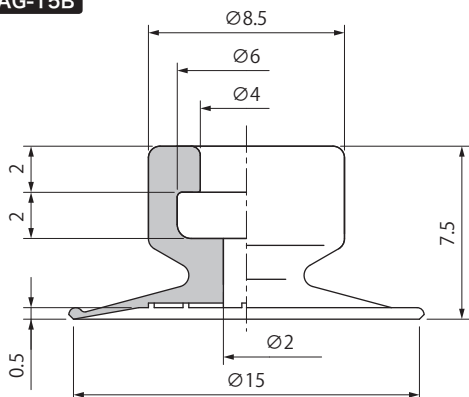
記号	材質
N	NBR (ニトリルゴム)
S	シリコーンゴム
F	ふっ素ゴム
NE	導電性 NBR (ニトリルゴム)
SE	導電性シリコーンゴム

※止めねじの詳細仕様はP.511をご参照ください。

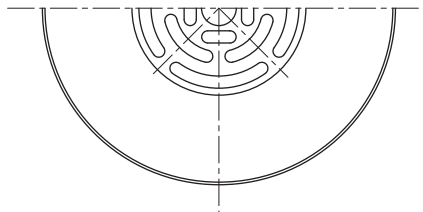
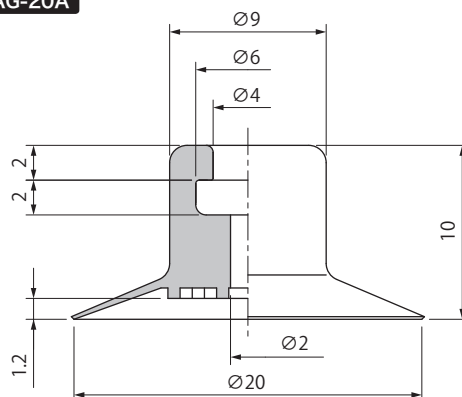
外形寸法図

(mm)

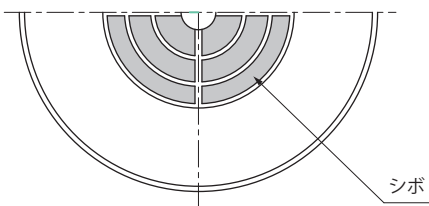
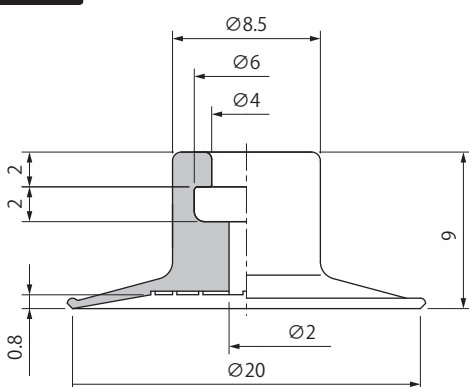
PAG-15B



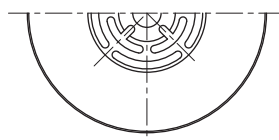
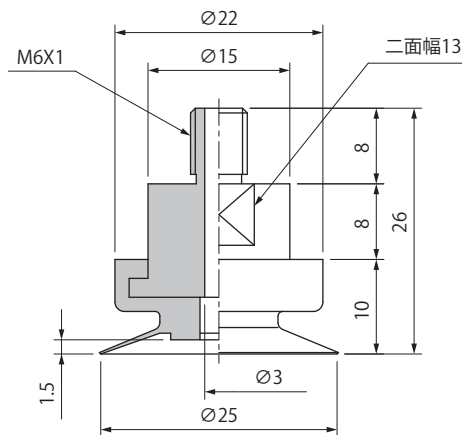
PAG-20A



PAG-20B



PAG-25



パッド質量表

(g)

形式\材質	N	S	F	NE	SE	適用止めねじ(ねじ仕様)
PAG-15B	0.4	0.4	0.6	0.4	0.4	TN-PS-10-M5 (おねじ M5X0.8) TN-PS-10-M5F (めねじ M5X0.8)
PAG-20A	0.6	0.6	1.0	0.7	0.6	
PAG-20B	0.7	0.7	1.1	0.7	0.7	
PAG-25	19.6	19.6	20.8	19.7	19.6	-

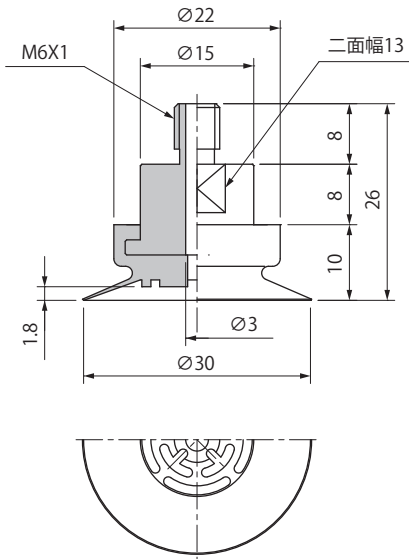
※止めねじの詳細仕様はP.511をご参照ください。

記号	材質
N	NBR (ニトリルゴム)
S	シリコーンゴム
F	ふっ素ゴム
NE	導電性NBR(ニトリルゴム)
SE	導電性シリコーンゴム

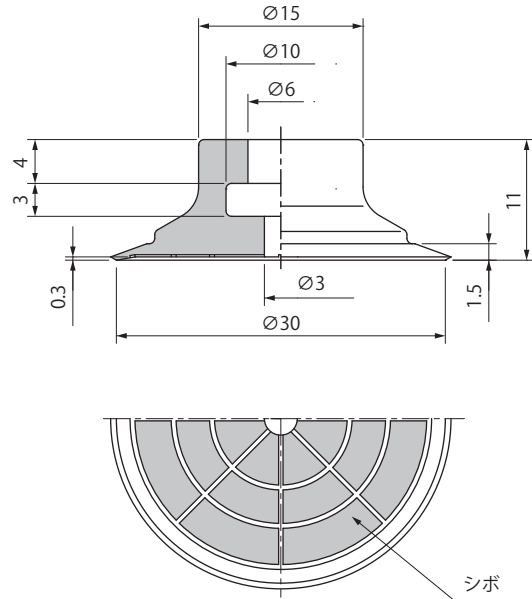
外形寸法図

(mm)

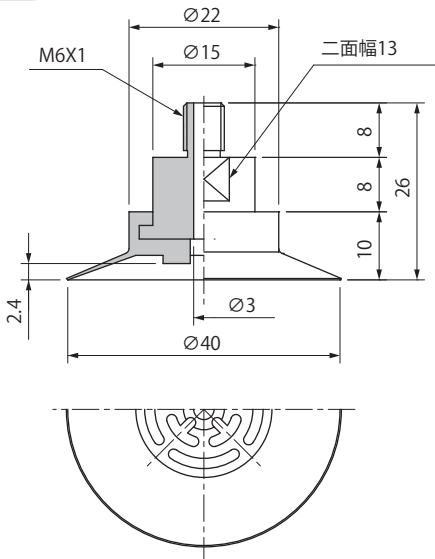
PAG-30



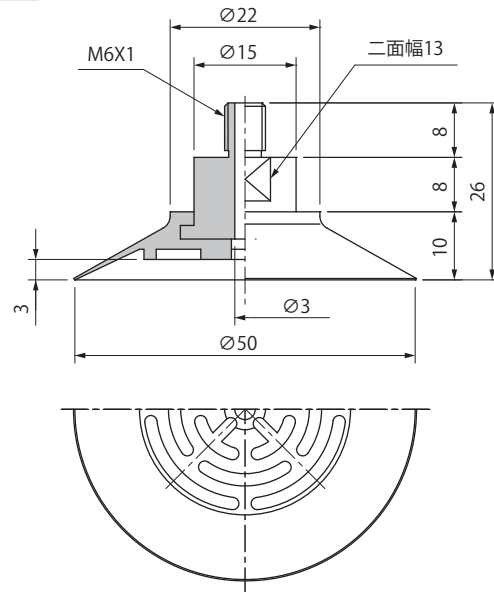
PAG-30B



PAG-40



PAG-50



パッド質量表

(g)

形式\材質	N	S	F	NE	SE	適用止めねじ(ねじ仕様)
PAG-30	19.9	19.9	21.3	20.1	19.9	-
PAG-30B	3.1	3.1	5.0	3.3	3.1	TN-PA-30-M6 (おねじ M6X1.0)
PAG-40	20.0	20.0	21.4	20.2	20.0	-
PAG-50	22.0	22.0	24.6	22.3	22.0	-

※止めねじの詳細仕様はP.511をご参照ください。

記号	材質
N	NBR (ニトリルゴム)
S	シリコーンゴム
F	ふっ素ゴム
NE	導電性 NBR (ニトリルゴム)
SE	導電性シリコーンゴム

02

Suction Cup

PA

PB

PC

PCD

PD

PF

PFO

PH

PJ

CORE

PK2

PK2B

PK2L

PL

PN

PN-B

PP

PQ

PR

PU

PW

RA

SM

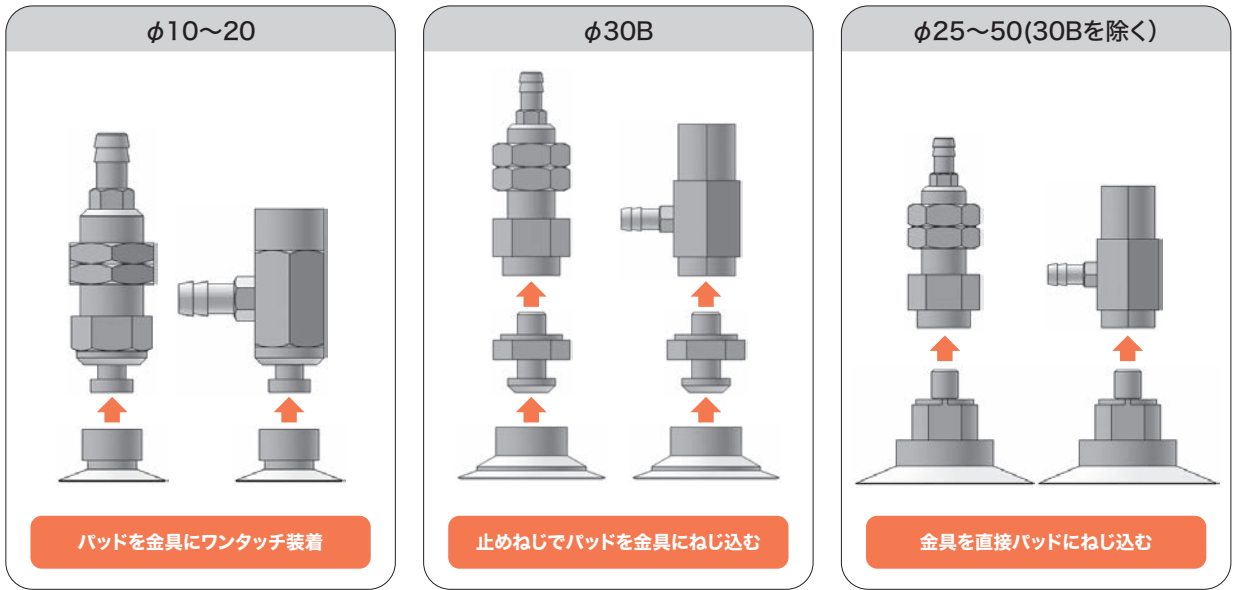
TN

PATK・YK 固定式金具付パッド

真空パッド
薄形パッド



金具、止めねじ、パッドの組み合わせによって構成されます。



形式番号

PA **T** K - **10A** - **N**

①真空取出し方向

T	縦
Y	横

②パッド径 (mm)

記号	パッド径
10A	φ10
10B	φ10
15A	φ15
15B	φ15
20A	φ20
20B	φ20

記号	パッド径
25	φ25
30	φ30
30B	φ30
40	φ40
50	φ50

③パッドゴム材質

記号	材質
N	NBR (ニトリルゴム)
S	シリコーンゴム
F	ふっ素ゴム
NE	導電性NBR (ニトリルゴム)
SE	導電性シリコーンゴム

※上記以外の材質はご相談ください。

組み合わせ一覧

縦取出し方向

形式番号	パッド	止めねじ	金具セット	配管部仕様	
PATK-10A- <input type="checkbox"/>	PAG-10A- <input type="checkbox"/>	金具セットにパッドを ワンタッチ装着	PFTK-10A-K	バープ継手	φ 6X4
PATK-10B- <input type="checkbox"/>	PAG-10B- <input type="checkbox"/>				
PATK-15A- <input type="checkbox"/>	PAG-15A- <input type="checkbox"/>				
PATK-15B- <input type="checkbox"/>	PAG-15B- <input type="checkbox"/>				
PATK-20A- <input type="checkbox"/>	PAG-20A- <input type="checkbox"/>				
PATK-20B- <input type="checkbox"/>	PAG-20B- <input type="checkbox"/>				
PATK-25- <input type="checkbox"/>	PAG-25- <input type="checkbox"/>	金具セットをパッド内部の おねじに直接ねじ込む	PATK-25-K		
PATK-30- <input type="checkbox"/>	PAG-30- <input type="checkbox"/>				
PATK-30B- <input type="checkbox"/>	PAG-30B- <input type="checkbox"/>	TN-PA-30-M6			
PATK-40- <input type="checkbox"/>	PAG-40- <input type="checkbox"/>	金具セットをパッド内部の おねじに直接ねじ込む			
PATK-50- <input type="checkbox"/>	PAG-50- <input type="checkbox"/>				

※はパッドの材質を表します。

横取出し方向

形式番号	パッド	止めねじ	金具セット	配管部仕様	
PAYK-10A- <input type="checkbox"/>	PAG-10A- <input type="checkbox"/>	金具セットにパッドを ワンタッチ装着	PFYK-5A-K	バープ継手	φ 6X4
PAYK-10B- <input type="checkbox"/>	PAG-10B- <input type="checkbox"/>				
PAYK-15A- <input type="checkbox"/>	PAG-15A- <input type="checkbox"/>				
PAYK-15B- <input type="checkbox"/>	PAG-15B- <input type="checkbox"/>				
PAYK-20A- <input type="checkbox"/>	PAG-20A- <input type="checkbox"/>				
PAYK-20B- <input type="checkbox"/>	PAG-20B- <input type="checkbox"/>				
PAYK-25- <input type="checkbox"/>	PAG-25- <input type="checkbox"/>	金具セットをパッド内部の おねじに直接ねじ込む	PAYK-25-K		
PAYK-30- <input type="checkbox"/>	PAG-30- <input type="checkbox"/>				
PAYK-30B- <input type="checkbox"/>	PAG-30B- <input type="checkbox"/>	TN-PA-30-M6			
PAYK-40- <input type="checkbox"/>	PAG-40- <input type="checkbox"/>	金具セットをパッド内部の おねじに直接ねじ込む			
PAYK-50- <input type="checkbox"/>	PAG-50- <input type="checkbox"/>				

※はパッドの材質を表します。

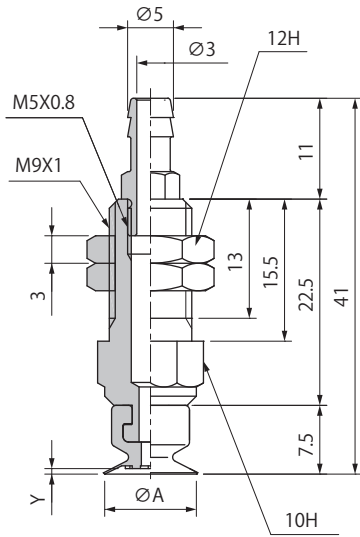
PATK・YK 固定式金具付パッド

真空パッド
薄形パッド

外形寸法図

(mm)

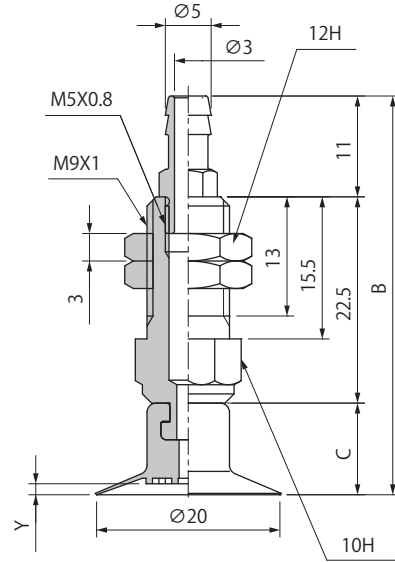
縦取出し PATK-10A/10B/15A/15B



形式	A	Y	質量(g)
PATK-10A-□	10	0.6	15
PATK-10B-□		0.3	
PATK-15A-□	15	0.9	
PATK-15B-□		0.5	

※□はパッドの材質を表します。
※質量はパッド材質 NBR（ニトリルゴム）時の数値です。

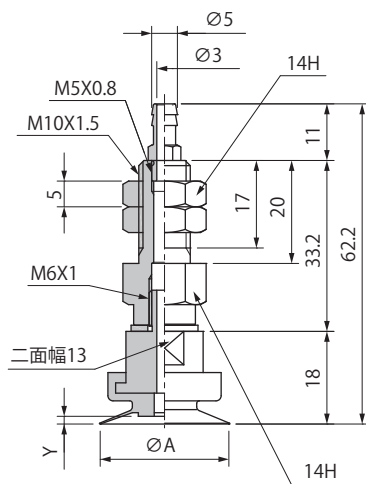
縦取出し PATK-20A/20B



形式	B	C	Y	質量(g)
PATK-20A-□	43.5	10	1.2	16
PATK-20B-□	42.5	9	0.8	

※□はパッドの材質を表します。
※質量はパッド材質 NBR（ニトリルゴム）時の数値です。

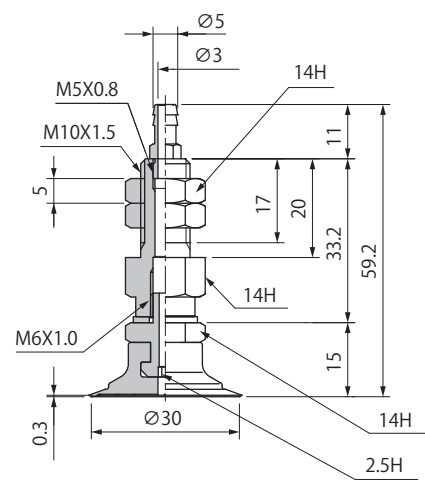
縦取出し PATK-25/30/40/50



形式	A	Y	質量(g)
PATK-25-□	25	1.5	54
PATK-30-□	30	1.8	55
PATK-40-□	40	2.4	
PATK-50-□	50	3	56

※□はパッドの材質を表します。
※質量はパッド材質 NBR（ニトリルゴム）時の数値です。

縦取出し PATK-30B



形式	質量(g)
PATK-30B-□	63

※□はパッドの材質を表します。
※質量はパッド材質 NBR（ニトリルゴム）時の数値です。

02
Suction Cup

PA

PB

PC

PCD

PD

PF

PFO

PH

PJ

CORE

PK2

PK2B

PK2L

PL

PN

PN-B

PP

PQ

PR

PU

PW

RA

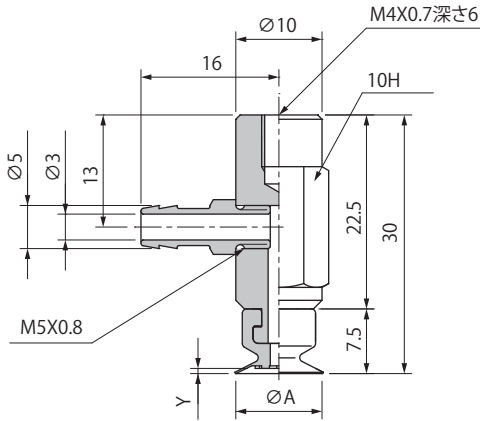
SM

TN

外形寸法図

(mm)

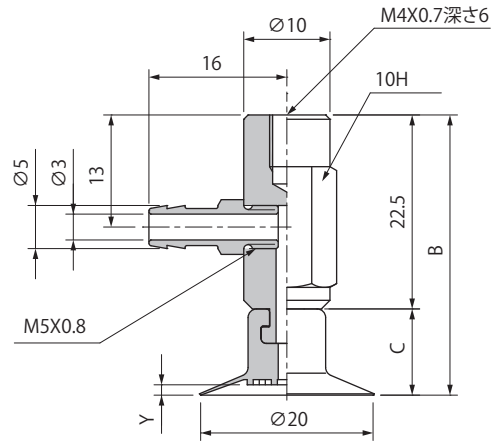
横取出し PAYK-10A/10B/15A/15B



形式	A	Y	質量(g)
PAYK-10A-□	10	0.6	16
PAYK-10B-□		0.3	
PAYK-15A-□	15	0.9	
PAYK-15B-□		0.5	

※□はパッドの材質を表します。
※質量はパッド材質 NBR (ニトリルゴム) 時の数値です。

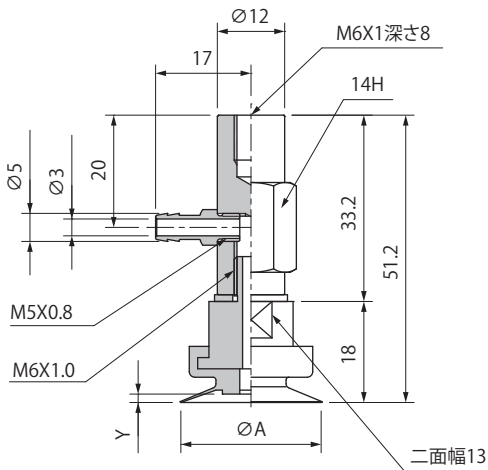
横取出し PAYK-20A/20B



形式	B	C	Y	質量(g)
PAYK-20A-□	32.5	10	1.2	17
PAYK-20B-□	31.5	9	0.8	

※□はパッドの材質を表します。
※質量はパッド材質 NBR (ニトリルゴム) 時の数値です。

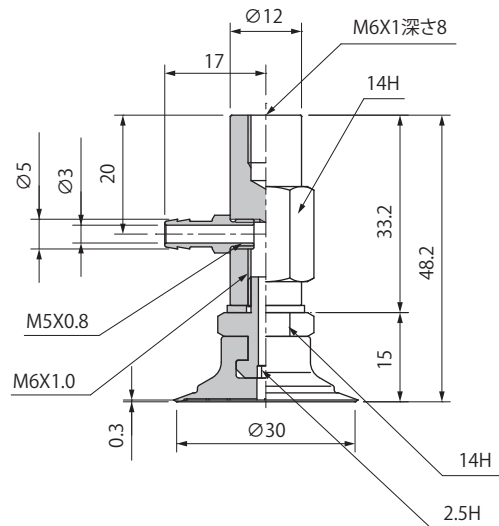
横取出し PAYK-25/30/40/50



形式	A	Y	質量(g)
PAYK-25-□	25	1.5	54
PAYK-30-□	30	1.8	55
PAYK-40-□	40	2.4	
PAYK-50-□	50	3	56

※□はパッドの材質を表します。
※質量はパッド材質 NBR (ニトリルゴム) 時の数値です。。

横取出し PAYK-30B



形式	質量(g)
PAYK-30B-□	63

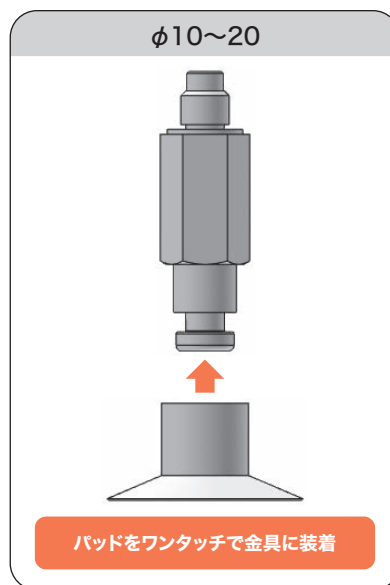
※□はパッドの材質を表します。
※質量はパッド材質 NBR (ニトリルゴム) 時の数値です。

PSS コンパクトバッファ式金具付パッド

真空パッド
薄形パッド



パッドと金具のシンプルな構成



形式番号

PSS - L3 - PAG - 10A - N

①
①ストローク (mm)

記号	長さ
L3	3
L5	5

②
②パッド径 (mm)

記号	パッド径
10A	φ10
15A	φ15
20A	φ20

③
③パッドゴム材質

記号	材質
N	NBR(ニトリルゴム)
S	シリコーンゴム
F	ふっ素ゴム
NE	導電性 NBR (ニトリルゴム)
SE	導電性シリコーンゴム

※上記以外の材質はご相談ください。

組み合わせ一覧

形式番号	パッド	金具セット	配管部仕様
PSS-L3-PAG-10A-□	PAG-10A-□	PSS-L3	M5X0.8 (おねじ)
PSS-L3-PAG-15A-□	PAG-15A-□		
PSS-L3-PAG-20A-□	PAG-20A-□		
PSS-L5-PAG-10A-□	PAG-10A-□	PSS-L5	
PSS-L5-PAG-15A-□	PAG-15A-□		
PSS-L5-PAG-20A-□	PAG-20A-□		

※□はパッドの材質を表します。

バッファ仕様

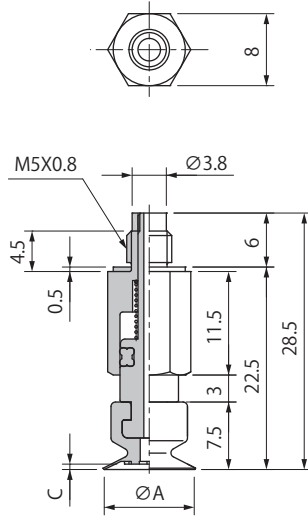
パッド径	単位	φ10~φ20	
ストローク	mm	3	5
0ストローク時バネ荷重	N	1.5	1.62
フルストローク時バネ荷重	N	2.3	3.2
金具締付トルク	N・m	0.58~0.68	

※構造上ワークを吸着するとストローク分引き上げます。

外形寸法図

(mm)

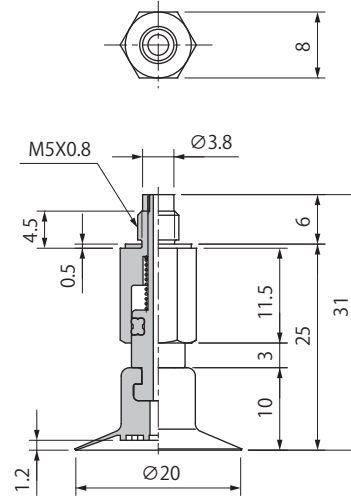
PSS-L3-PAG-10A/15A



形式	A	C	質量(g)
PSS-L3-PAG-10A-□	10	0.6	10
PSS-L3-PAG-15A-□	15	0.9	

※□はパッドの材質を表します。
※質量はパッド材質 NBR (ニトリルゴム) 時の数値です。

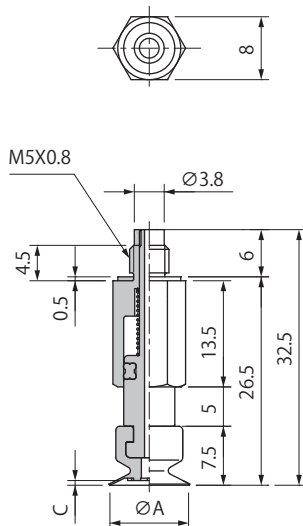
PSS-L3-PAG-20A



形式	質量(g)
PSS-L3-PAG-20A-□	13

※□はパッドの材質を表します。
※質量はパッド材質 NBR (ニトリルゴム) 時の数値です。

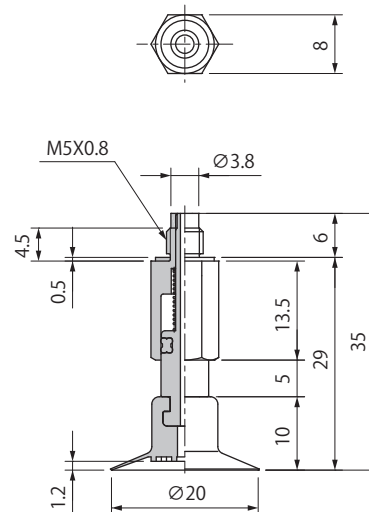
PSS-L5-PAG-10A/15A



形式	A	C	質量(g)
PSS-L5-PAG-10A-□	10	0.6	11
PSS-L5-PAG-15A-□	15	0.9	

※□はパッドの材質を表します。
※質量はパッド材質 NBR (ニトリルゴム) 時の数値です。

PSS-L5-PAG-20A



形式	質量(g)
PSS-L3-PAG-20A-□	14

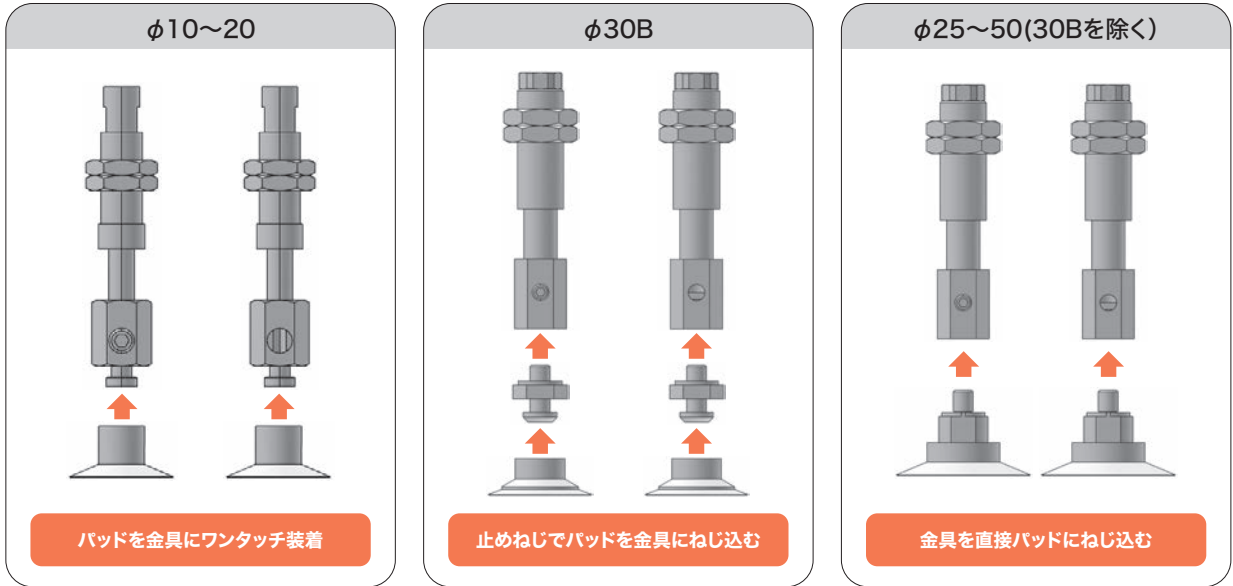
※□はパッドの材質を表します。
※質量はパッド材質 NBR (ニトリルゴム) 時の数値です。

NAPATS・YS バッファ式金具付パッド

真空パッド
薄形パッド



金具、止めねじ、パッドの組み合わせによって構成されます。



形式番号

NAPA **T** S - 10A-3 - N - T

①真空取出し方向

T	縦
Y	横

②パッド径・ストローク (mm)

記号	パッド径 ストローク	記号	パッド径 ストローク	記号	パッド径 ストローク
10A-3	φ 10-3	20A-3	φ 20-3	30B-6	φ 30-6
10A-10	φ 10-10	20A-10	φ 20-10	30B-15	φ 30-15
10A-15	φ 10-15	20A-15	φ 20-15	30B-30	φ 30-30
10B-3	φ 10-3	20B-3	φ 20-3	40-6	φ 40-6
10B-10	φ 10-10	20B-10	φ 20-10	40-15	φ 40-15
10B-15	φ 10-15	20B-15	φ 20-15	40-30	φ 40-30
15A-3	φ 15-3	25-6	φ 25-6	50-6	φ 50-6
15A-10	φ 15-10	25-15	φ 25-15	50-15	φ 50-15
15A-15	φ 15-15	25-30	φ 25-30	50-30	φ 50-30
15B-3	φ 15-3	30-6	φ 30-6		
15B-10	φ 15-10	30-15	φ 30-15		
15B-15	φ 15-15	30-30	φ 30-30		

③パッドゴム材質

記号	材質
N	NBR(ニトリルゴム)
S	シリコーンゴム
F	ふっ素ゴム
NE	導電性NBR(ニトリルゴム)
SE	導電性シリコーンゴム

※上記以外の材質はご相談ください。

④継手

無記号	なし
T	パーブ
O	プッシュイン

バッファ仕様

パッド径	単位	φ10~20			φ25~50		
ストローク	mm	3	10	15	6	15	30
0ストローク時バネ荷重	N	0.61		0.64	2.45		2.9
フルストローク時バネ荷重	N	0.77	1.17		3.43	4.9	5.88

組み合わせ一覧

形式番号	パッド	止めねじ	金具セット	配管部仕様		
				継手なし・無記号	バンプ継手・T	プッシュイン継手・O
NAPAOS-10A-3-□ (-T/O)	PAG-10A-□	金具セットにパッドをワンタッチ装着	NAPFOS-10A-3-K (-T/O)	M5X0.8 (めねじ)	φ 6 X 4	
NAPAOS-10A-10-□ (-T/O)			NAPFOS-10A-10-K (-T/O)			
NAPAOS-10A-15-□ (-T/O)			NAPFOS-10A-15-K (-T/O)			
NAPAOS-10B-3-□ (-T/O)	PAG-10B-□		NAPFOS-10A-3-K (-T/O)			
NAPAOS-10B-10-□ (-T/O)			NAPFOS-10A-10-K (-T/O)			
NAPAOS-10B-15-□ (-T/O)			NAPFOS-10A-15-K (-T/O)			
NAPAOS-15A-3-□ (-T/O)	PAG-15A-□		NAPFOS-10A-3-K (-T/O)			
NAPAOS-15A-10-□ (-T/O)			NAPFOS-10A-10-K (-T/O)			
NAPAOS-15A-15-□ (-T/O)			NAPFOS-10A-15-K (-T/O)			
NAPAOS-15B-3-□ (-T/O)	PAG-15B-□		NAPFOS-10A-3-K (-T/O)			
NAPAOS-15B-10-□ (-T/O)			NAPFOS-10A-10-K (-T/O)			
NAPAOS-15B-15-□ (-T/O)			NAPFOS-10A-15-K (-T/O)			
NAPAOS-20A-3-□ (-T/O)	PAG-20A-□		NAPFOS-10A-3-K (-T/O)			
NAPAOS-20A-10-□ (-T/O)			NAPFOS-10A-10-K (-T/O)			
NAPAOS-20A-15-□ (-T/O)			NAPFOS-10A-15-K (-T/O)			
NAPAOS-20B-3-□ (-T/O)	PAG-20B-□	NAPFOS-10A-3-K (-T/O)				
NAPAOS-20B-10-□ (-T/O)		NAPFOS-10A-10-K (-T/O)				
NAPAOS-20B-15-□ (-T/O)		NAPFOS-10A-15-K (-T/O)				
NAPAOS-25-6-□ (-T/O)	PAG-25-□	金具セットをパッド内部のおねじに直接ねじ込む	NAPAOS-25-6-K (-T/O)			
NAPAOS-25-15-□ (-T/O)			NAPAOS-25-15-K (-T/O)			
NAPAOS-25-30-□ (-T/O)			NAPAOS-25-30-K (-T/O)			
NAPAOS-30-6-□ (-T/O)	PAG-30-□		NAPAOS-25-6-K (-T/O)			
NAPAOS-30-15-□ (-T/O)			NAPAOS-25-15-K (-T/O)			
NAPAOS-30-30-□ (-T/O)			NAPAOS-25-30-K (-T/O)			
NAPAOS-30B-6-□ (-T/O)	PAG-30B-□	TN-PA-30-M6	NAPAOS-25-6-K (-T/O)			
NAPAOS-30B-15-□ (-T/O)		NAPAOS-25-15-K (-T/O)				
NAPAOS-30B-30-□ (-T/O)		NAPAOS-25-30-K (-T/O)				
NAPAOS-40-6-□ (-T/O)	PAG-40-□	金具セットをパッド内部のおねじに直接ねじ込む	NAPAOS-25-6-K (-T/O)			
NAPAOS-40-15-□ (-T/O)			NAPAOS-25-15-K (-T/O)			
NAPAOS-40-30-□ (-T/O)			NAPAOS-25-30-K (-T/O)			
NAPAOS-50-6-□ (-T/O)	PAG-50-□		NAPAOS-25-6-K (-T/O)			
NAPAOS-50-15-□ (-T/O)			NAPAOS-25-15-K (-T/O)			
NAPAOS-50-30-□ (-T/O)			NAPAOS-25-30-K (-T/O)			

※□はパッドの材質を表します。

※○は真空取出し方向(TかY)を表します。

02

Suction Cup

PA

PB

PC

PCD

PD

PF

PFO

PH

PJ

CORE

PK2

PK2B

PK2L

PL

PN

PN-B

PP

PQ

PR

PU

PW

RA

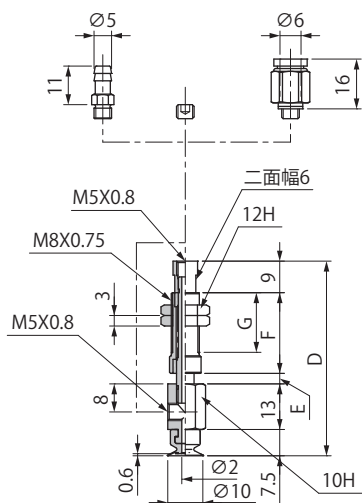
SM

TN

外形寸法図

(mm)

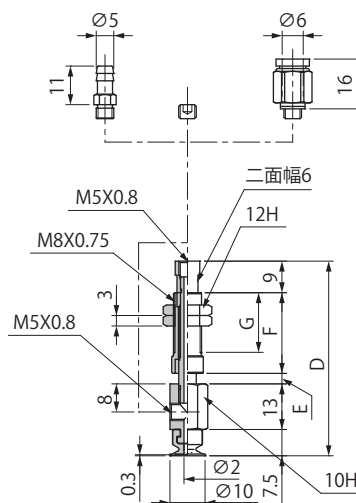
NAPAT/YS-10A



形式	D	E	F	G	質量(g)
NAPAT/YS-10A-3-□(-T/O)	55.5	3	23	17	18
NAPAT/YS-10A-10-□(-T/O)	62.5	10	23	17	18.5
NAPAT/YS-10A-15-□(-T/O)	75	15	30.5	24.5	21

※□はパッドの材質を表します。
※質量はパッド材質 NBR (ニトリルゴム)・継手なし時の数値です。

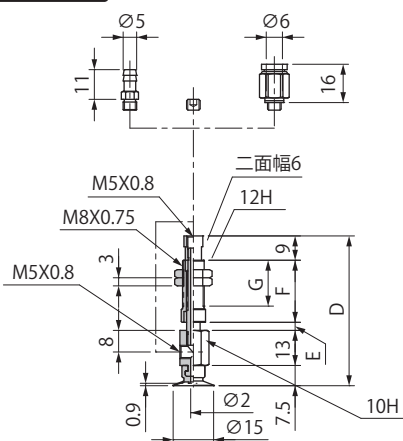
NAPAT/YS-10B



形式	D	E	F	G	質量(g)
NAPAT/YS-10B-3-□(-T/O)	55.5	3	23	17	18
NAPAT/YS-10B-10-□(-T/O)	62.5	10	23	17	18.5
NAPAT/YS-10B-15-□(-T/O)	75	15	30.5	24.5	21

※□はパッドの材質を表します。
※質量はパッド材質 NBR (ニトリルゴム)・継手なし時の数値です。

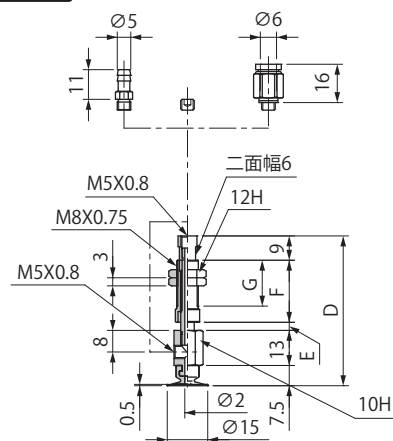
NAPAT/YS-15A



形式	D	E	F	G	質量(g)
NAPAT/YS-15A-3-□(-T/O)	55.5	3	23	17	18
NAPAT/YS-15A-10-□(-T/O)	62.5	10	23	17	18.5
NAPAT/YS-15A-15-□(-T/O)	75	15	30.5	24.5	21

※□はパッドの材質を表します。
※質量はパッド材質 NBR (ニトリルゴム)・継手なし時の数値です。

NAPAT/YS-15B



形式	D	E	F	G	質量(g)
NAPAT/YS-15B-3-□(-T/O)	55.5	3	23	17	18
NAPAT/YS-15B-10-□(-T/O)	62.5	10	23	17	18.5
NAPAT/YS-15B-15-□(-T/O)	75	15	30.5	24.5	21

※□はパッドの材質を表します。
※質量はパッド材質 NBR (ニトリルゴム)・継手なし時の数値です。

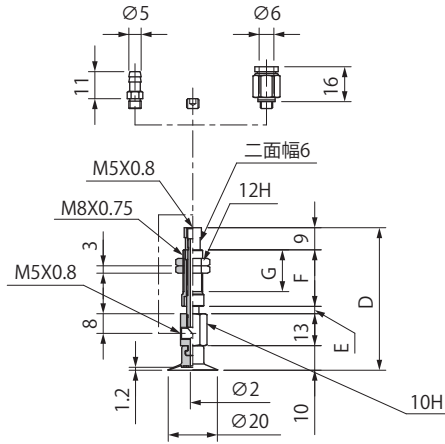
共通仕様

継手質量 (g)	
記号	チューブ外径φ6
T	1.5
O	4.0

外形寸法図

(mm)

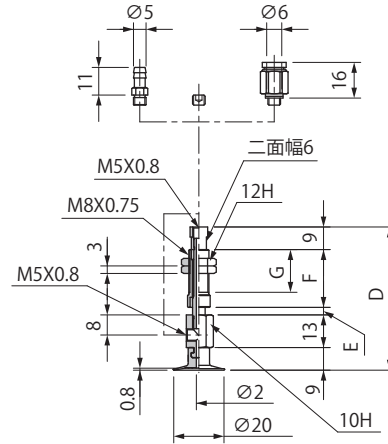
NAPAT/YS-20A



形式	D	E	F	G	質量(g)
NAPAT/YS-20A-3-□(-T/O)	58	3	23	17	18
NAPAT/YS-20A-10-□(-T/O)	65	10			18.5
NAPAT/YS-20A-15-□(-T/O)	77.5	15	30.5	24.5	21

※□はパッドの材質を表します。
※質量はパッド材質 NBR (ニトリルゴム) ・継手なし時の数値です。

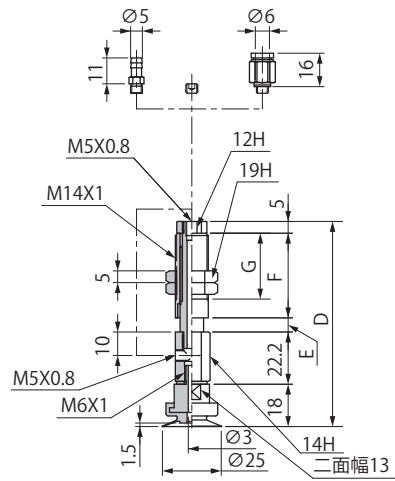
NAPAT/YS-20B



形式	D	E	F	G	質量(g)
NAPAT/YS-20B-3-□(-T/O)	57	3	23	17	18
NAPAT/YS-20B-10-□(-T/O)	64	10			18.5
NAPAT/YS-20B-15-□(-T/O)	76.5	15	30.5	24.5	21

※□はパッドの材質を表します。
※質量はパッド材質 NBR (ニトリルゴム) ・継手なし時の数値です。

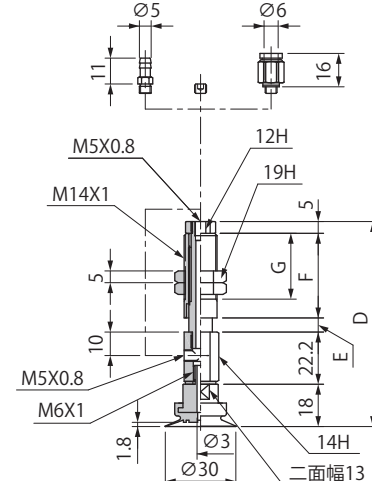
NAPAT/YS-25



形式	D	E	F	G	質量(g)
NAPAT/YS-25-6-□(-T/O)	87.2	6	36	28	81
NAPAT/YS-25-15-□(-T/O)	96.2	15			86
NAPAT/YS-25-30-□(-T/O)	133.2	30			58

※□はパッドの材質を表します。
※質量はパッド材質 NBR (ニトリルゴム) ・継手なし時の数値です。

NAPAT/YS-30



形式	D	E	F	G	質量(g)
NAPAT/YS-30-6-□(-T/O)	87.2	6	36	28	82
NAPAT/YS-30-15-□(-T/O)	96.2	15			87
NAPAT/YS-30-30-□(-T/O)	133.2	30			58

※□はパッドの材質を表します。
※質量はパッド材質 NBR (ニトリルゴム) ・継手なし時の数値です。

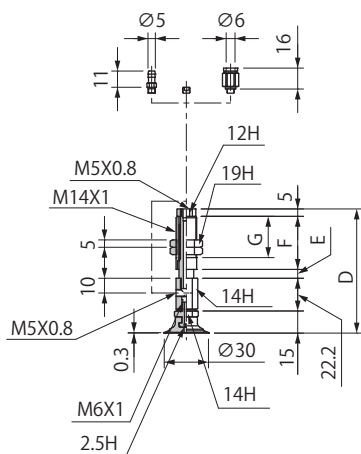
共通仕様

記号	継手質量 (g)	
	チューブ外径φ 6	
T	1.5	
O	4.0	

外形寸法図

(mm)

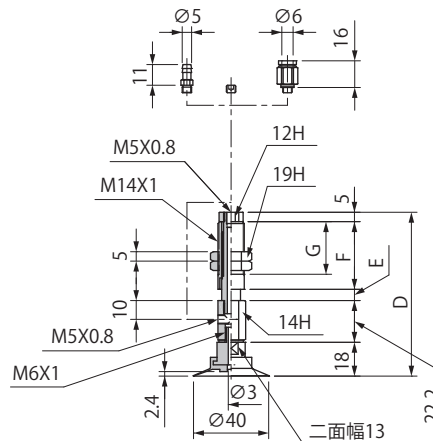
NAPAT/YS-30B



形式	D	E	F	G	質量(g)
NAPAT/YS-30B-6-□(-T/O)	84.2	6	36	28	82
NAPAT/YS-30B-15-□(-T/O)	93.2	15			87
NAPAT/YS-30B-30-□(-T/O)	130.2	30	58	50	112

※□はパッドの材質を表します。
※質量はパッド材質 NBR (ニトリルゴム)・継手なし時の数値です。

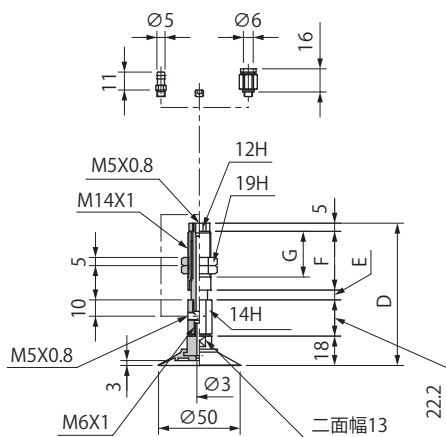
NAPAT/YS-40



形式	D	E	F	G	質量(g)
NAPAT/YS-40-6-□(-T/O)	87.2	6	36	28	82
NAPAT/YS-40-15-□(-T/O)	96.2	15			87
NAPAT/YS-40-30-□(-T/O)	133.2	30	58	50	112

※□はパッドの材質を表します。
※質量はパッド材質 NBR (ニトリルゴム)・継手なし時の数値です。

NAPAT/YS-50



形式	D	E	F	G	質量(g)
NAPAT/YS-50-6-□(-T/O)	87.2	6	36	28	83
NAPAT/YS-50-15-□(-T/O)	96.2	15			88
NAPAT/YS-50-30-□(-T/O)	133.2	30	58	50	113

※□はパッドの材質を表します。
※質量はパッド材質 NBR (ニトリルゴム)・継手なし時の数値です。

共通仕様

継手質量 (g)

記号	チューブ外径φ 6
T	1.5
O	4.0

02

Suction Cup

PA

PB

PC

PCD

PD

PF

PFO

PH

PJ

CORE

PK2

PK2B

PK2L

PL

PN

PN-B

PP

PQ

PR

PU

PW

RA

SM

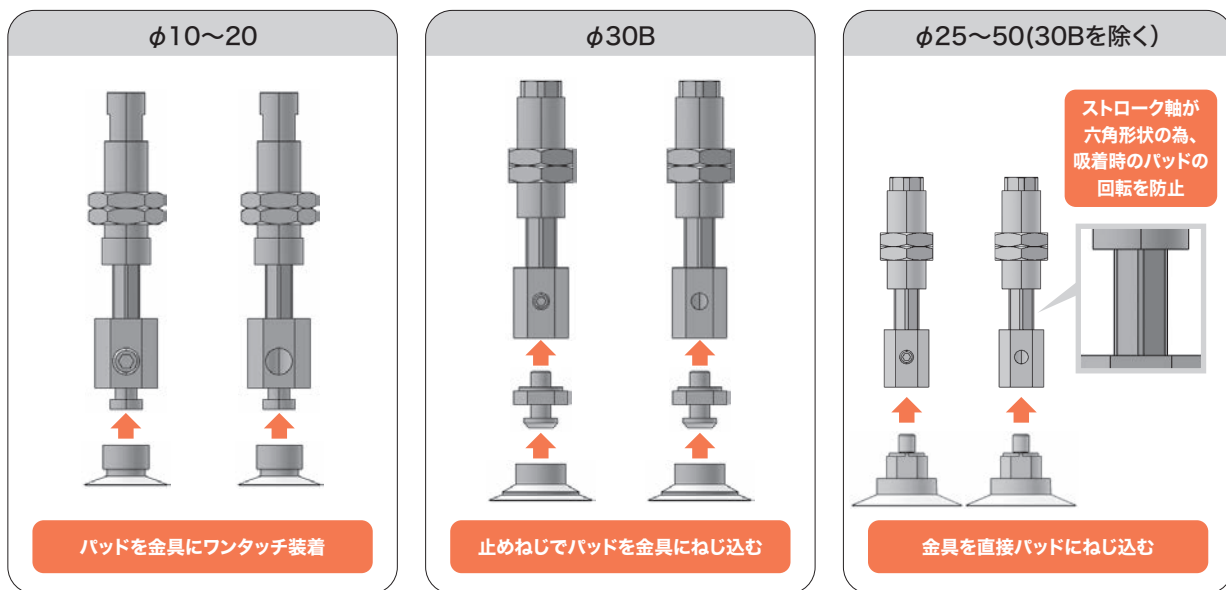
TN

NAPATH・YH バッファ式回り止め金具付パッド

真空パッド
薄形パッド



金具、止めねじ、パッドの組み合わせによって構成されます。



形式番号

NAPA **T** H - **10A-3** - **N** - **T**

①真空取出し方向

T	縦
Y	横

②パッド径・ストローク (mm)

記号	パッド径 ストローク	記号	パッド径 ストローク	記号	パッド径 ストローク
10A-3	φ10-3	20A-3	φ20-3	30B-6	φ30-6
10A-10	φ10-10	20A-10	φ20-10	30B-15	φ30-15
10A-15	φ10-15	20A-15	φ20-15	30B-30	φ30-30
10B-3	φ10-3	20B-3	φ20-3	40-6	φ40-6
10B-10	φ10-10	20B-10	φ20-10	40-15	φ40-15
10B-15	φ10-15	20B-15	φ20-15	40-30	φ40-30
15A-3	φ15-3	25-6	φ25-6	50-6	φ50-6
15A-10	φ15-10	25-15	φ25-15	50-15	φ50-15
15A-15	φ15-15	25-30	φ25-30	50-30	φ50-30
15B-3	φ15-3	30-6	φ30-6		
15B-10	φ15-10	30-15	φ30-15		
15B-15	φ15-15	30-30	φ30-30		

③パッドゴム材質

記号	材質
N	NBR (ニトリルゴム)
S	シリコーンゴム
F	ふっ素ゴム
NE	導電性NBR (ニトリルゴム)
SE	導電性シリコーンゴム

※上記以外の材質はご相談ください。

④継手

無記号	なし
T	パーブ
O	プッシュイン

バッファ仕様

パッド径	単位	φ10~20			φ25~50		
ストローク	mm	3	10	15	6	15	30
0ストローク時バネ荷重	N	0.61		0.64	2.45		2.9
フルストローク時バネ荷重	N	0.77	1.17		3.43	4.9	5.88

組み合わせ一覧

形式番号	パッド	止めねじ	金具セット	配管部仕様		
				継手なし・無記号	バープ継手・T	プッシュイン継手・O
NAPA○H-10A-3-□ (-T/O)	PAG-10A-□	金具セットにパッドをワンタッチ装着	NAPF○H-5A-3-K (-T/O)	M5X0.8 (めねじ)	φ 6 X 4	
NAPA○H-10A-10-□ (-T/O)			NAPF○H-5A-10-K (-T/O)			
NAPA○H-10A-15-□ (-T/O)			NAPF○H-5A-15-K (-T/O)			
NAPA○H-10B-3-□ (-T/O)	PAG-10B-□		NAPF○H-5A-3-K (-T/O)			
NAPA○H-10B-10-□ (-T/O)			NAPF○H-5A-10-K (-T/O)			
NAPA○H-10B-15-□ (-T/O)			NAPF○H-5A-15-K (-T/O)			
NAPA○H-15A-3-□ (-T/O)	PAG-15A-□		NAPF○H-5A-3-K (-T/O)			
NAPA○H-15A-10-□ (-T/O)			NAPF○H-5A-10-K (-T/O)			
NAPA○H-15A-15-□ (-T/O)			NAPF○H-5A-15-K (-T/O)			
NAPA○H-15B-3-□ (-T/O)	PAG-15B-□		NAPF○H-5A-3-K (-T/O)			
NAPA○H-15B-10-□ (-T/O)			NAPF○H-5A-10-K (-T/O)			
NAPA○H-15B-15-□ (-T/O)			NAPF○H-5A-15-K (-T/O)			
NAPA○H-20A-3-□ (-T/O)	PAG-20A-□		NAPF○H-5A-3-K (-T/O)			
NAPA○H-20A-10-□ (-T/O)			NAPF○H-5A-10-K (-T/O)			
NAPA○H-20A-15-□ (-T/O)			NAPF○H-5A-15-K (-T/O)			
NAPA○H-20B-3-□ (-T/O)	PAG-20B-□	NAPF○H-5A-3-K (-T/O)				
NAPA○H-20B-10-□ (-T/O)		NAPF○H-5A-10-K (-T/O)				
NAPA○H-20B-15-□ (-T/O)		NAPF○H-5A-15-K (-T/O)				
NAPA○H-25-6-□ (-T/O)	PAG-25-□	金具セットをパッド内部のおねじに直接ねじ込む	NAPA○H-25-6-K (-T/O)			
NAPA○H-25-15-□ (-T/O)			NAPA○H-25-15-K (-T/O)			
NAPA○H-25-30-□ (-T/O)			NAPA○H-25-30-K (-T/O)			
NAPA○H-30-6-□ (-T/O)	PAG-30-□		NAPA○H-25-6-K (-T/O)			
NAPA○H-30-15-□ (-T/O)			NAPA○H-25-15-K (-T/O)			
NAPA○H-30-30-□ (-T/O)			NAPA○H-25-30-K (-T/O)			
NAPA○H-30B-6-□ (-T/O)	PAG-30B-□		TN-PA-30-M6	NAPA○H-25-6-K (-T/O)		
NAPA○H-30B-15-□ (-T/O)			NAPA○H-25-15-K (-T/O)			
NAPA○H-30B-30-□ (-T/O)			NAPA○H-25-30-K (-T/O)			
NAPA○H-40-6-□ (-T/O)	PAG-40-□	金具セットをパッド内部のおねじに直接ねじ込む	NAPA○H-25-6-K (-T/O)			
NAPA○H-40-15-□ (-T/O)			NAPA○H-25-15-K (-T/O)			
NAPA○H-40-30-□ (-T/O)			NAPA○H-25-30-K (-T/O)			
NAPA○H-50-6-□ (-T/O)	PAG-50-□		NAPA○H-25-6-K (-T/O)			
NAPA○H-50-15-□ (-T/O)			NAPA○H-25-15-K (-T/O)			
NAPA○H-50-30-□ (-T/O)			NAPA○H-25-30-K (-T/O)			

※□はパッドの材質を表します。

※○は真空取出し方向(TかY)を表します。

02

Suction Cup

PA

PB

PC

PCD

PD

PF

PFO

PH

PJ

CORE

PK2

PK2B

PK2L

PL

PN

PN-B

PP

PQ

PR

PU

PW

RA

SM

TN

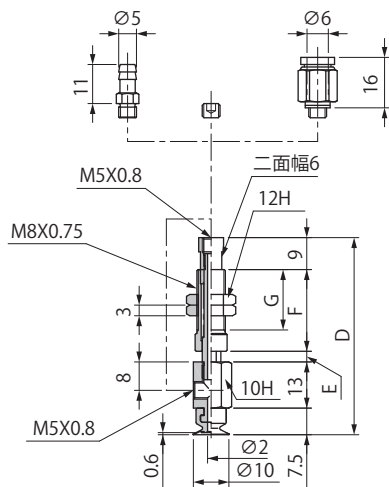
NAPATH・YH バッファ式回り止め金具付パッド

真空パッド
薄形パッド

外形寸法図

(mm)

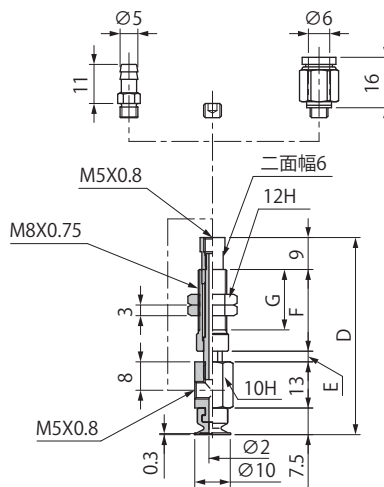
NAPAT/YH-10A



形式	D	E	F	G	質量(g)
NAPAT/YH-10A-3-□(-T/O)	55.5	3	23	17	18.5
NAPAT/YH-10A-10-□(-T/O)	62.5	10			19
NAPAT/YH-10A-15-□(-T/O)	75	15	30.5	24.5	22

※□はパッドの材質を表します。
※質量はパッド材質 NBR（ニトリルゴム）・継手なし時の数値です。

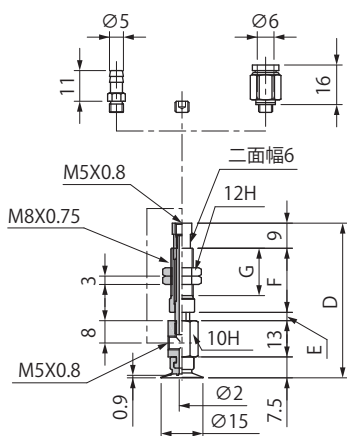
NAPAT/YH-10B



形式	D	E	F	G	質量(g)
NAPAT/YH-10B-3-□(-T/O)	55.5	3	23	17	18.5
NAPAT/YH-10B-10-□(-T/O)	62.5	10			19
NAPAT/YH-10B-15-□(-T/O)	75	15	30.5	24.5	22

※□はパッドの材質を表します。
※質量はパッド材質 NBR（ニトリルゴム）・継手なし時の数値です。

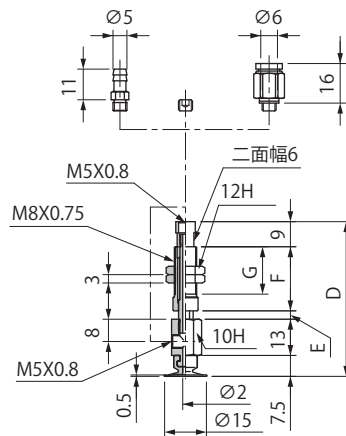
NAPAT/YH-15A



形式	D	E	F	G	質量(g)
NAPAT/YH-15A-3-□(-T/O)	55.5	3	23	17	18.5
NAPAT/YH-15A-10-□(-T/O)	62.5	10			19
NAPAT/YH-15A-15-□(-T/O)	75	15	30.5	24.5	22

※□はパッドの材質を表します。
※質量はパッド材質 NBR（ニトリルゴム）・継手なし時の数値です。

NAPAT/YH-15B



形式	D	E	F	G	質量(g)
NAPAT/YH-15B-3-□(-T/O)	55.5	3	23	17	18.5
NAPAT/YH-15B-10-□(-T/O)	62.5	10			19
NAPAT/YH-15B-15-□(-T/O)	75	15	30.5	24.5	22

※□はパッドの材質を表します。
※質量はパッド材質 NBR（ニトリルゴム）・継手なし時の数値です。

共通仕様

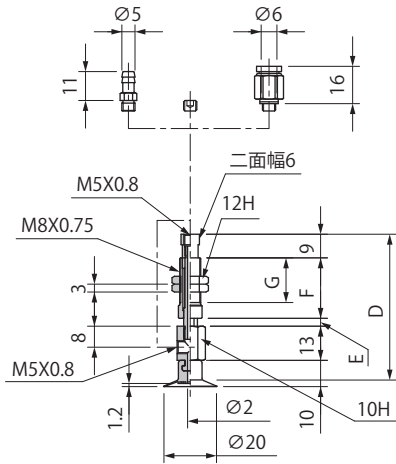
継手質量 (g)

記号	チューブ外径φ 6
T	1.5
O	4.0

外形寸法図

(mm)

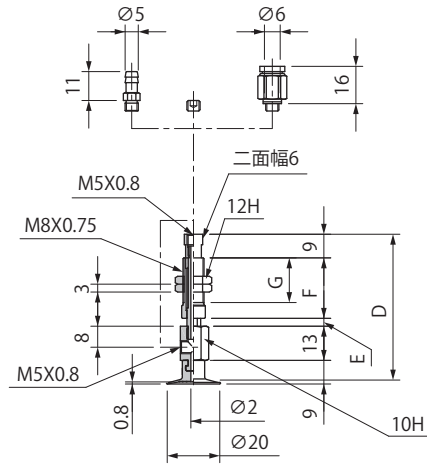
NAPAT/YH-20A



形式	D	E	F	G	質量(g)
NAPAT/YH-20A-3-□(-T/O)	58	3	23	17	18.5
NAPAT/YH-20A-10-□(-T/O)	65	10			19
NAPAT/YH-20A-15-□(-T/O)	77.5	15	30.5	24.5	22

※□はパッドの材質を表します。
※質量はパッド材質 NBR (ニトリルゴム)・継手なし時の数値です。

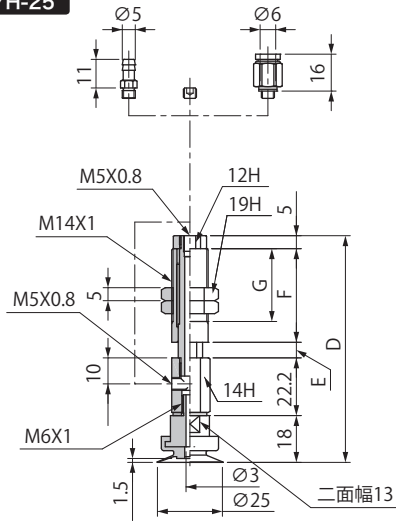
NAPAT/YH-20B



形式	D	E	F	G	質量(g)
NAPAT/YH-20B-3-□(-T/O)	57	3	23	17	18.5
NAPAT/YH-20B-10-□(-T/O)	64	10			19
NAPAT/YH-20B-15-□(-T/O)	76.5	15	30.5	24.5	22

※□はパッドの材質を表します。
※質量はパッド材質 NBR (ニトリルゴム)・継手なし時の数値です。

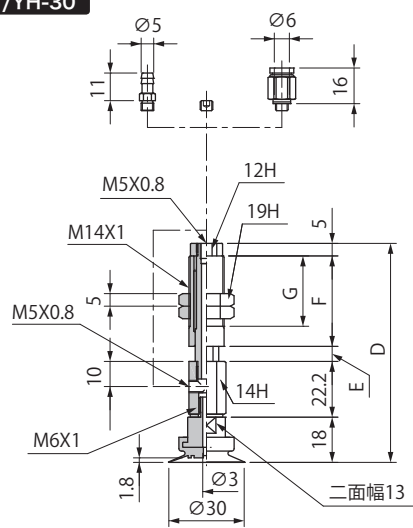
NAPAT/YH-25



形式	D	E	F	G	質量(g)
NAPAT/YH-25-6-□(-T/O)	87.2	6	36	28	79
NAPAT/YH-25-15-□(-T/O)	96.2	15			84
NAPAT/YH-25-30-□(-T/O)	133.2	30	58	50	108

※□はパッドの材質を表します。
※質量はパッド材質 NBR (ニトリルゴム)・継手なし時の数値です。

NAPAT/YH-30



形式	D	E	F	G	質量(g)
NAPAT/YH-30-6-□(-T/O)	87.2	6	36	28	80
NAPAT/YH-30-15-□(-T/O)	96.2	15			85
NAPAT/YH-30-30-□(-T/O)	133.2	30	58	50	109

※□はパッドの材質を表します。
※質量はパッド材質 NBR (ニトリルゴム)・継手なし時の数値です。

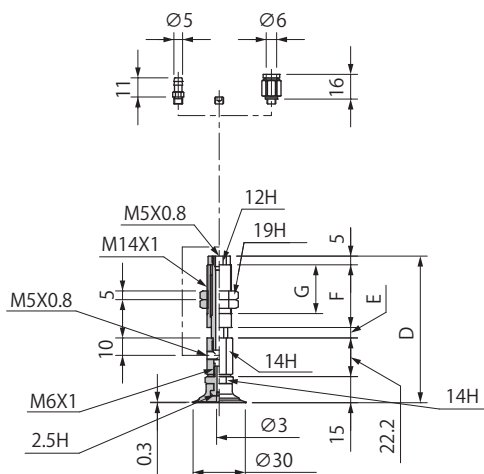
共通仕様

記号	継手質量 (g)	
	チューブ外径φ 6	
T	1.5	
O	4.0	

外形寸法図

(mm)

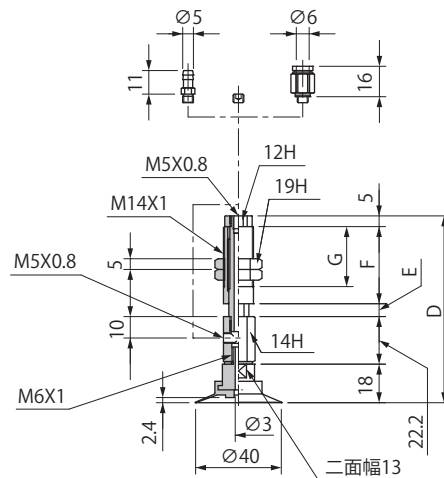
NAPAT/YH-30B



形式	D	E	F	G	質量(g)
NAPAT/YH-30B-6-□(-T/O)	84.2	6	36	28	80
NAPAT/YH-30B-15-□(-T/O)	93.2	15			85
NAPAT/YH-30B-30-□(-T/O)	130.2	30	58	50	109

※□はパッドの材質を表します。
※質量はパッド材質 NBR (ニトリルゴム)・継手なし時の数値です。

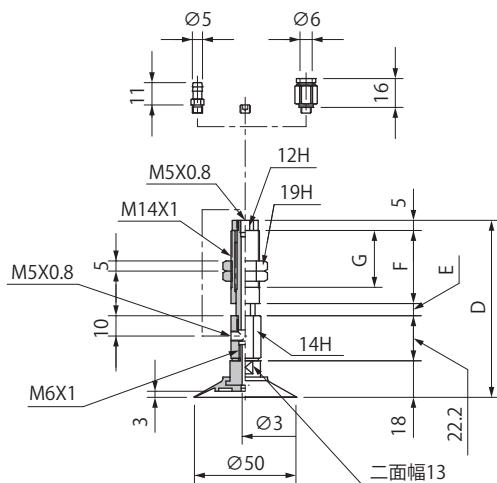
NAPAT/YH-40



形式	D	E	F	G	質量(g)
NAPAT/YH-40-6-□(-T/O)	87.2	6	36	28	80
NAPAT/YH-40-15-□(-T/O)	96.2	15			86
NAPAT/YH-40-30-□(-T/O)	133.2	30	58	50	110

※□はパッドの材質を表します。
※質量はパッド材質 NBR (ニトリルゴム)・継手なし時の数値です。

NAPAT/YH-50



形式	D	E	F	G	質量(g)
NAPAT/YH-50-6-□(-T/O)	87.2	6	36	28	81
NAPAT/YH-50-15-□(-T/O)	96.2	15			87
NAPAT/YH-50-30-□(-T/O)	133.2	30	58	50	111

※□はパッドの材質を表します。
※質量はパッド材質 NBR (ニトリルゴム)・継手なし時の数値です。

共通仕様

継手質量 (g)	
記号	チューブ外径φ6
T	1.5
O	4.0