


# 特殊形状パッド PEシリーズ

|     |   |     |     |
|-----|---|-----|-----|
| パッド |  | パッド | PEG |
|-----|---|-----|-----|

## パッド材質一覧 ●: 標準

|    | 材質    | 識別   | 記号 | 円形パッド |    |    |    |    | 長円形パッド  |         |
|----|-------|------|----|-------|----|----|----|----|---------|---------|
|    |       |      |    | 8     | 10 | 12 | 30 | 35 | 15 × 45 | 30 × 50 |
| 標準 | ニトリル  | 黒    | N  | ●     | ●  | ●  | ●  | ●  | ●       | ●       |
|    | シリコーン | 半透明白 | S  | ●     | ●  | ●  | ●  | ●  | ●       | ●       |

# 特殊形状パッド/PEG

## 形式番号

PEG - <sup>①</sup>8 - <sup>②</sup>N

①パッド径

|         |         |
|---------|---------|
| 8       | φ 8     |
| 10      | φ 10    |
| 12      | φ 12    |
| 15 × 45 | 15 × 45 |
| 30      | φ 30    |
| 30 × 50 | 30 × 50 |
| 35      | φ 35    |

②パッドゴム材質

|   |              |
|---|--------------|
| N | NBR (ニトリルゴム) |
| S | シリコーンゴム      |

上記以外の材質も製作いたします。ご相談ください。

## パッド標準仕様

| 記号 | 材質           | 硬度 (A/S) | 使用温度範囲     | 色 | 体積抵抗率 |
|----|--------------|----------|------------|---|-------|
| N  | NBR (ニトリルゴム) | 55       | -26 ~ 120℃ | 黒 | —     |
| S  | シリコーンゴム      | 55       | -60 ~ 250℃ | 白 | —     |

## 金具対応一覧

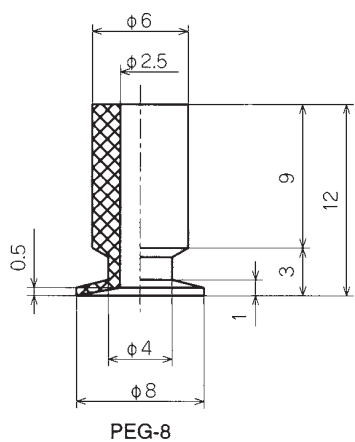
|       | 形式番号         | 円形パッド |    |    |    |    | 長円形パッド  |         |
|-------|--------------|-------|----|----|----|----|---------|---------|
|       |              | 8     | 10 | 12 | 30 | 35 | 15 × 45 | 30 × 50 |
| 金具セット | 縦取出し         |       |    |    |    |    | ○       |         |
|       | PFTK-15-K    |       |    |    |    |    |         |         |
|       | PFTK-25-K    |       |    |    |    |    |         | ○       |
|       | 横取出し         |       |    |    |    |    | ○       |         |
|       | PFYK-15-K    |       |    |    |    |    |         | ○       |
|       | PFYK-25-K    |       |    |    |    |    |         | ○       |
| 止めねじ  | TN-PE-35-M6  |       |    |    |    | ○  |         |         |
|       | TN-PF-10-M5  |       | ○  | ○  |    |    |         |         |
|       | TN-PF-15-M5  |       |    |    |    |    | ○       |         |
|       | TN-PF-25-M6  |       |    |    |    |    |         | ○       |
|       | TN-PN-114-M5 | ○     |    |    |    |    |         |         |

注1) 金具セットはパッド取付用の止めねじが必要です。

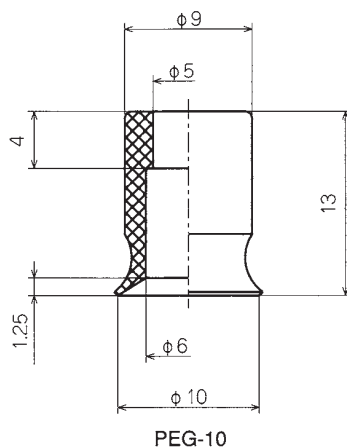
注2) パッド径φ30はパッドに止めねじが内蔵されております。

外形寸法図(パッド単体)

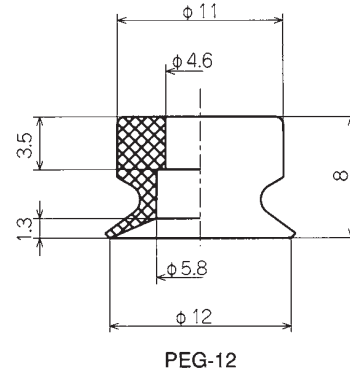
(mm)



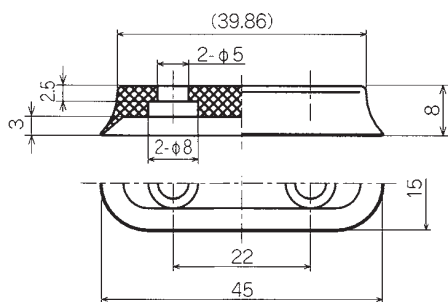
PEG-8



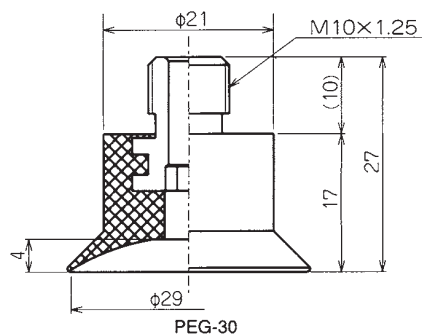
PEG-10



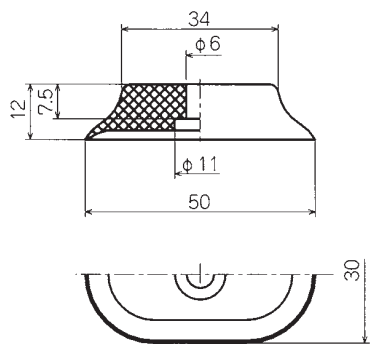
PEG-12



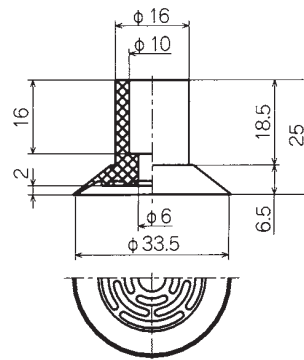
PEG-15×45  
適用取付金具 PFTK-15-K/PFYK-15-K



PEG-30



PEG-30×50  
適用取付金具 PFTK-25-K/PFYK-25-K



PEG-35

パッド