

深形パッド



パッドの内側の深さが深いため、
ワークに突起があり、吸着面内側の凹凸を囲いながら吸着させたい場合に最適!



豊富なパッド径バリエーション

φ30 φ45 φ65 φ90

あらゆる用途に対応する取り付け金具



- PA
- PB
- PC
- PCD
- PD
- PF
- PFO
- PH**
- PJ
- CORE
- PK2
- PK2B
- PK2L
- PL
- PN
- PN-B
- PP
- PQ
- PR
- PU
- PW
- RA
- SM
- TN

パッド単体

PHG		パッド径 (mm) φ 30 ~ 90	P.333
-----	---	------------------------	-------

金具付バリエーション

金具タイプ	対応パッド径 (mm)	ストローク (mm)	真空取出し方向	配管方法・継手	ページ
固定式金具付 PHTK	 φ 30, 45	なし	縦	バープ継手	P.335
	φ 65, 90			めねじ	
固定式金具付 PHYK	 φ 30, 45	なし	横	バープ継手	P.335
	φ 65, 90			めねじ	
パッファ式金具付 NAPHTS	 φ 30, 45	6, 15, 30	縦	めねじ プッシュイン継手 バープ継手	P.337
	φ 65, 90	10, 30, 50		めねじ	
パッファ式金具付 NAPHYS	 φ 30, 45	6, 15, 30	横	めねじ プッシュイン継手 バープ継手	P.337
	φ 65, 90	10, 30, 50		めねじ	
パッファ式回り止め金具付 NAPHTH	 φ 30, 45	3, 10, 15	縦	めねじ プッシュイン継手 バープ継手	P.341
パッファ式回り止め金具付 NAPHYH	 φ 30, 45	3, 10, 15	横	めねじ プッシュイン継手 バープ継手	P.341
止めねじ	 φ 30 ~ 90	—	—	—	P.511

PHG 深形パッド単体

真空パッド
深形パッド

パッド単体形式番号

PHG - 30 - N



①パッド径 (mm)

記号	パッド径
30	φ30
45	φ45
65	φ65
90	φ90

②パッドゴム材質

記号	材質
N	NBR (ニトリルゴム)
S	シリコーンゴム

※上記以外の材質はご相談ください。

パッド材質標準仕様

記号	材質	硬度 (A/s)	使用温度範囲 (°C)	色
N	NBR (ニトリルゴム)	55	-26 ~ 120	黒
S	シリコーンゴム	55	-60 ~ 250	半透明白

パッド材質一覧

材質	色	記号	円形			
			30	45	65	90
NBR (ニトリルゴム)	黒	N	●	●	●	●
シリコーンゴム	半透明白	S	●	●	●	●

●:在庫品 ○:受注生産品 ×:製作不可
※その他の材質については弊社営業にお問い合わせください。

02
Suction Cup

PA

PB

PC

PCD

PD

PF

PFO

PH

PJ

CORE

PK2

PK2B

PK2L

PL

PN

PN-B

PP

PQ

PR

PU

PW

RA

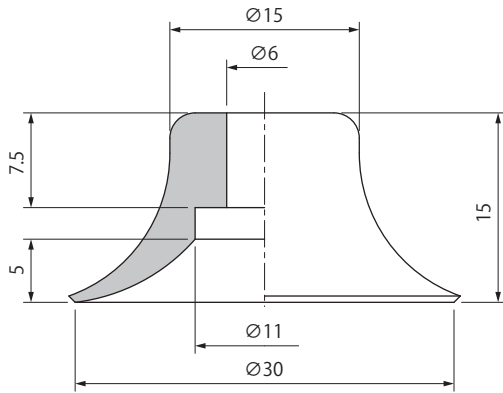
SM

TN

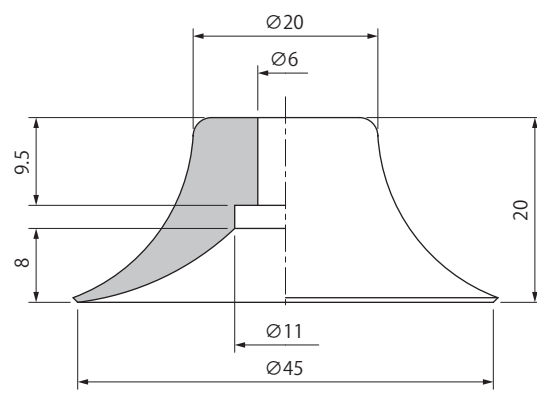
外形寸法図

(mm)

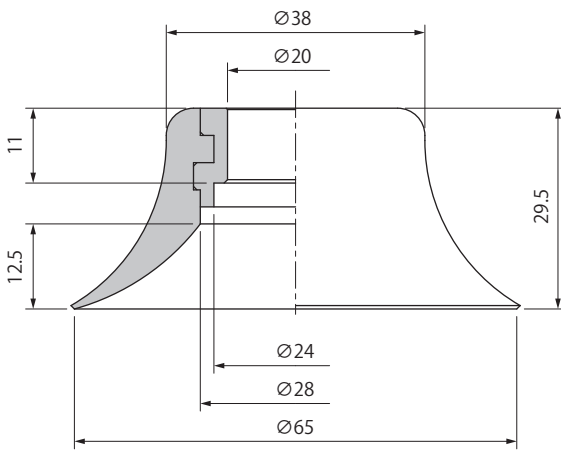
PHG-30



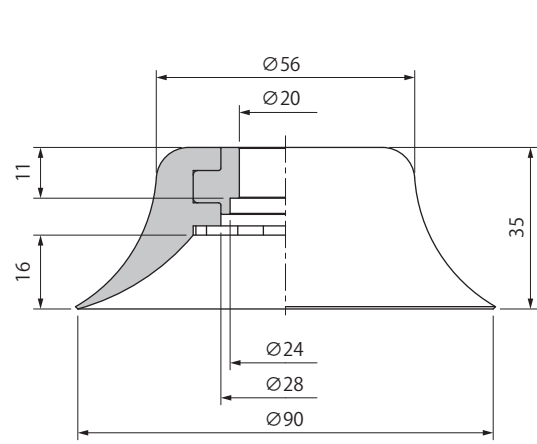
PHG-45



PHG-65



PHG-90



パッド質量表

(g)

形式\材質	N	S	適用止めねじ(ねじ仕様)
PHG-30	3.0	3.0	TN-PF-25-M6 (おねじ M6X1.0)
PHG-45	10.0	10.0	
PHG-65	50.7	50.7	TN-PH-65-M10 (めねじ M10X1.25)
PHG-90	127.0	127.0	

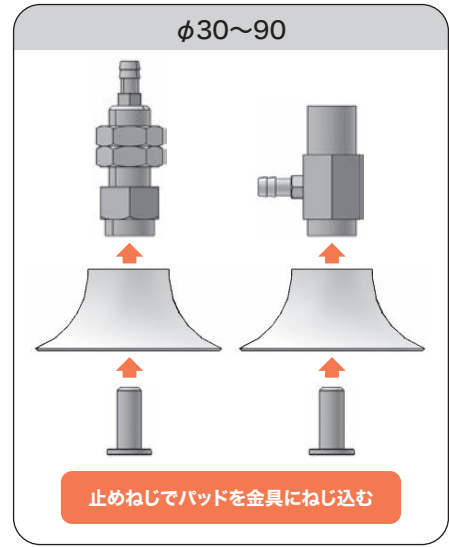
※止めねじの詳細仕様はP.511をご参照ください。

PHTK・YK 固定式金具付パッド

真空パッド
深形パッド



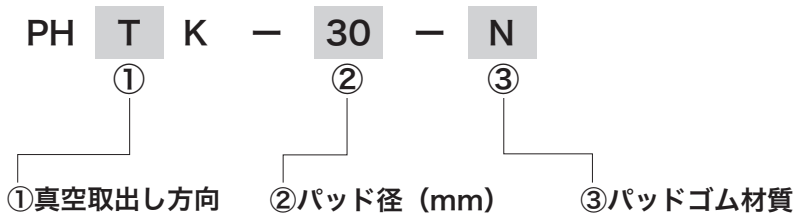
金具、止めねじ、パッドの組み合わせによって構成されます。



02

Suction Cup

形式番号



記号	方向
T	縦
Y	横

記号	パッド径
30	φ30
45	φ45
65	φ65
90	φ90

記号	材質
N	NBR (ニトリルゴム)
S	シリコーンゴム

※上記以外の材質はご相談ください。

組み合わせ一覧

縦取出し方向

形式番号	パッド	止めねじ	金具セット	配管部仕様	
PHTK-30-□	PHG-30-□	TN-PF-25-M6	PFTK-25-K	バープ継手	φ 6X4
PHTK-45-□	PHG-45-□				
PHTK-65-□	PHG-65-□	TN-PH-65-M10	PFTK-60-K	Rc1/8 (めねじ)	
PHTK-90-□	PHG-90-□				

※□はパッドの材質を表します。

横取出し方向

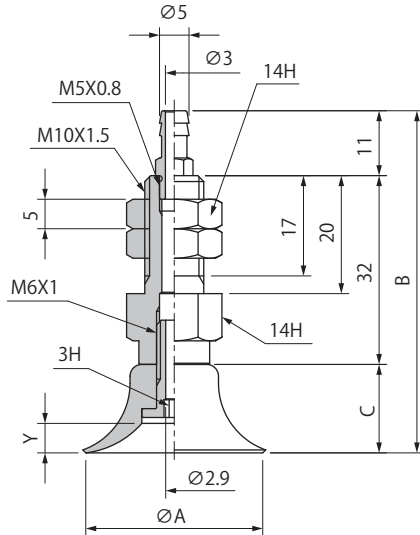
形式番号	パッド	止めねじ	金具セット	配管部仕様	
PHYK-30-□	PHG-30-□	TN-PF-25-M6	PFYK-25-K	バープ継手	φ 6X4
PHYK-45-□	PHG-45-□				
PHYK-65-□	PHG-65-□	TN-PH-65-M10	PFYK-60-K	Rc1/8 (めねじ)	
PHYK-90-□	PHG-90-□				

※□はパッドの材質を表します。

外形寸法図

(mm)

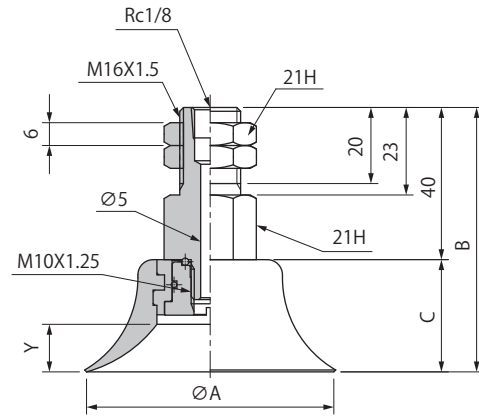
縦取出し PHTK-30/45



形式	A	B	C	Y	質量(g)
PHTK-30-□	30	58	15	5	37
PHTK-45-□	45	63	20	8	44

※□はパッドの材質を表します。
※質量はパッド材質 NBR (ニトリルゴム) 時の数値です。

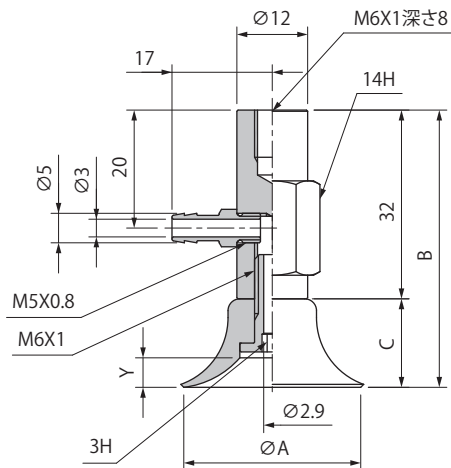
縦取出し PHTK-65/90



形式	A	B	C	Y	質量(g)
PHTK-65-□	65	69.5	29.5	12.5	142
PHTK-90-□	90	75	35	16	188

※□はパッドの材質を表します。
※質量はパッド材質 NBR (ニトリルゴム) 時の数値です。

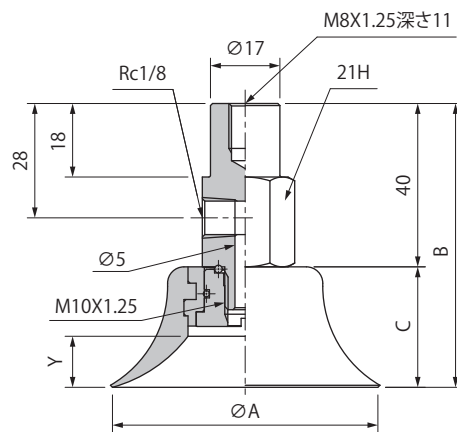
横取出し PHYK-30/45



形式	A	B	C	Y	質量(g)
PHYK-30-□	30	47	15	5	41
PHYK-45-□	45	52	20	8	48

※□はパッドの材質を表します。
※質量はパッド材質 NBR (ニトリルゴム) 時の数値です。

横取出し PHYK-65/90



形式	A	B	C	Y	質量(g)
PHYK-65-□	65	69.5	29.5	12.5	138
PHYK-90-□	90	75	35	16	184

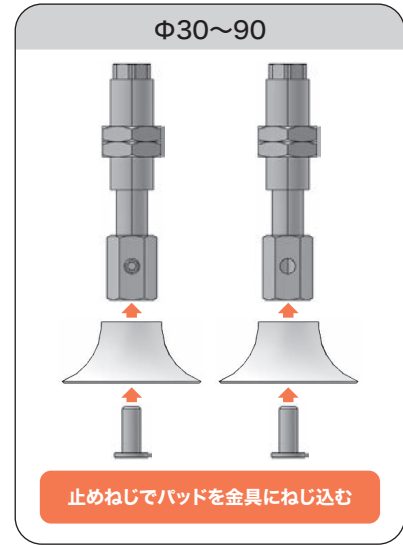
※□はパッドの材質を表します。
※質量はパッド材質 NBR (ニトリルゴム) 時の数値です。

NAPHTS・YS バッファ式金具付パッド

真空パッド
深形パッド



金具、止めねじ、パッドの組み合わせによって構成されます。



止めねじでパッドを金具にねじ込む

形式番号

NAPH **T** **S** - **30-6** - **N** - **T**

①真空取出し方向		②パッド径・ストローク (mm)				③パッドゴム材質		④継手	
記号	方向	記号	パッド径	記号	パッド径	記号	材質	無記号	継手
T	縦	30-6	φ30-6	65-10	φ65-10	N	NBR (ニトリルゴム)	T	パーブ
Y	横	30-15	φ30-15	65-30	φ65-30	S	シリコンゴム	O	プッシュイン
		30-30	φ30-30	65-50	φ65-50				
		45-6	φ45-6	90-10	φ90-10				
		45-15	φ45-15	90-30	φ90-30				
		45-30	φ45-30	90-50	φ90-50				

※上記以外の材質はご相談ください。

※φ65、90はねじ取付となります。無記号でご選定ください。

02

Suction Cup

PA

PB

PC

PCD

PD

PF

PFO

PH

PJ

CORE

PK2

PK2B

PK2L

PL

PN

PN-B

PP

PQ

PR

PU

PW

RA

SM

TN

バッファ仕様

パッド径	単位	φ30、45			φ65、90		
ストローク	mm	6	15	30	10	30	50
0ストローク時バネ荷重	N	2.45		2.9	8.82	6.76	8.33
フルストローク時バネ荷重	N	3.43	4.9	5.88	11.8	15.6	19.6

組み合わせ一覧

形式番号	パッド	止めねじ	金具セット	配管部仕様		
				継手なし・ 無記号	パーブ 継手・T	フッシュェイン 継手・O
NAPHOS-30-6-□ (-T/O)	PHG-30-□	TN-PF-25-M6	NAPFOS-20B-6-K (-T/O)	M5X0.8 (めねじ)	φ6 X 4	
NAPHOS-30-15-□ (-T/O)			NAPFOS-20B-15-K (-T/O)			
NAPHOS-30-30-□ (-T/O)			NAPFOS-20B-30-K (-T/O)			
NAPHOS-45-6-□ (-T/O)	PHG-45-□		NAPFOS-20B-6-K (-T/O)			
NAPHOS-45-15-□ (-T/O)			NAPFOS-20B-15-K (-T/O)			
NAPHOS-45-30-□ (-T/O)			NAPFOS-20B-30-K (-T/O)			
NAPHOS-65-10-□	PHG-65-□	TN-PH-65-M10	NAPFOS-60-10-K (-T/O)	Rc1/8 (めねじ)	-	
NAPHOS-65-30-□			NAPFOS-60-30-K (-T/O)			
NAPHOS-65-50-□	PHG-90-□		NAPFOS-60-50-K (-T/O)			
NAPHOS-90-10-□			NAPFOS-60-10-K (-T/O)			
NAPHOS-90-30-□			NAPFOS-60-30-K (-T/O)			
NAPHOS-90-50-□			NAPFOS-60-50-K (-T/O)			

※□はパッドの材質を表します。

※○は真空取出し方向 (TかY) を表します。

02

Suction Cup

PA

PB

PC

PCD

PD

PF

PFO

PH

PJ

CORE

PK2

PK2B

PK2L

PL

PN

PN-B

PP

PQ

PR

PU

PW

RA

SM

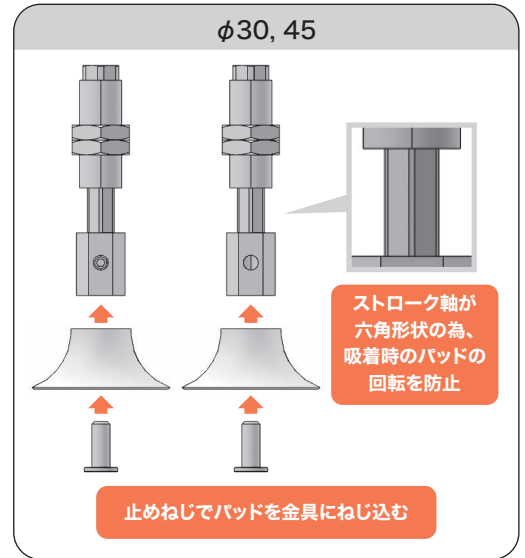
TN

NAPHTH・YH バッファ式回り止め金具付パッド

真空パッド
深形パッド



金具、止めねじ、パッドの組み合わせによって構成されます。



02

Suction Cup

PA

PB

PC

PCD

PD

PF

PFO

PH

PJ

CORE

PK2

PK2B

PK2L

PL

PN

PN-B

PP

PQ

PR

PU

PW

RA

SM

TN

形式番号

NAPH **T** H - **30-6** - **N** - **T**

① ② ③ ④

①真空取出し方向

T	縦
Y	横

②パッド径・ストローク (mm)

記号	パッド径 ストローク
30-6	φ30-6
30-15	φ30-15
30-30	φ30-30
45-6	φ45-6
45-15	φ45-15
45-30	φ45-30

③パッドゴム材質

記号	材質
N	NBR (ニトリルゴム)
S	シリコーンゴム

※上記以外の材質はご相談ください。

④継手

無記号	なし
T	パーブ
O	プッシュイン

バッファ仕様

パッド径	単位	φ30, 45		
		6	15	30
ストローク	mm	6	15	30
0ストローク時バネ荷重	N	2.45		2.9
フルストローク時バネ荷重	N	3.43	4.9	5.88

組み合わせ一覧

形式番号	パッド	止めねじ	金具セット	配管部仕様		
				継手なし・ 無記号	バープ 継手・T	プッシュイン 継手・O
NAPH○H-30-6-□ (-T/O)	PHG-30-□	TN-PF-25-M6	NAPF○H-20B-6-K (-T/O)	M5X0.8 (めねじ)	φ6 X 4	
NAPH○H-30-15-□ (-T/O)			NAPF○H-20B-15-K (-T/O)			
NAPH○H-30-30-□ (-T/O)			NAPF○H-20B-30-K (-T/O)			
NAPH○H-45-6-□ (-T/O)	PHG-45-□		NAPF○H-20B-6-K (-T/O)			
NAPH○H-45-15-□ (-T/O)			NAPF○H-20B-15-K (-T/O)			
NAPH○H-45-30-□ (-T/O)			NAPF○H-20B-30-K (-T/O)			

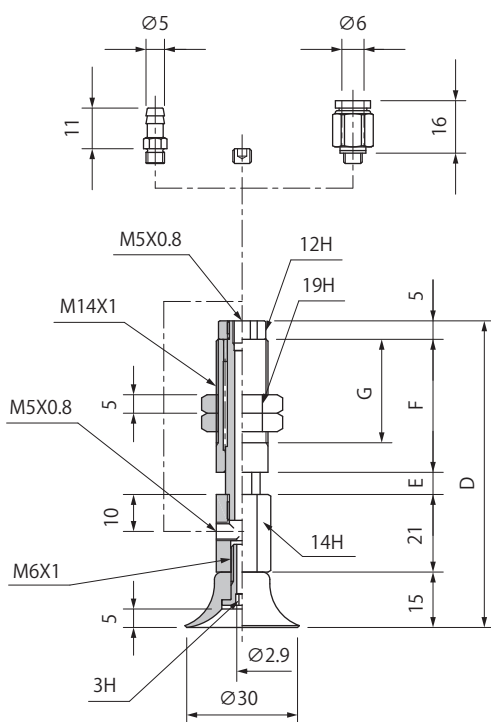
※□はパッドの材質を表します。

※○は真空取出し方向 (TかY) を表します。

外形寸法図

(mm)

NAPHT/YH-30

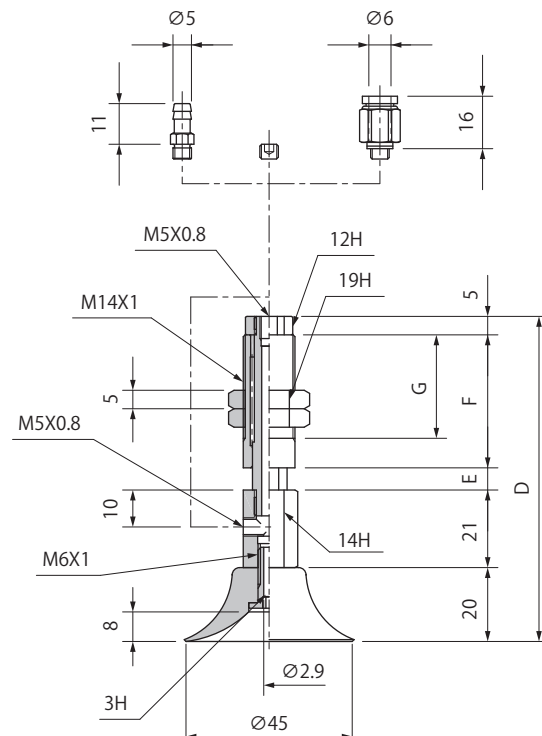


形式	D	E	F	G	質量 (g)
NAPHT/YH-30-6-□ (-T/O)	83	6	36	28	67.5
NAPHT/YH-30-15-□ (-T/O)	92	15	36	28	72.5
NAPHT/YH-30-30-□ (-T/O)	129	30	58	50	96.5

※□はパッドの材質を表します。

※質量はパッド材質 NBR (ニトリルゴム)・継手なし時の数値です。

NAPHT/YH-45



形式	D	E	F	G	質量 (g)
NAPHT/YH-45-6-□ (-T/O)	88	6	36	28	71.5
NAPHT/YH-45-15-□ (-T/O)	97	15	36	28	76.5
NAPHT/YH-45-30-□ (-T/O)	134	30	58	50	100.5

※□はパッドの材質を表します。

※質量はパッド材質 NBR (ニトリルゴム)・継手なし時の数値です。

共通仕様

継手質量 (g)

記号	チューブ外径φ6
T	1.5
O	4.0