

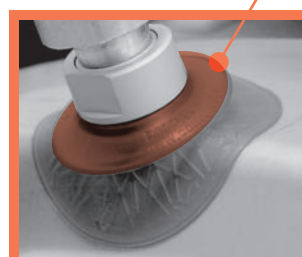


## じゃばらタイプで凸面追従性をさらにアップ!

○ 多様な形状のワークを吸着します。



平形タイプ



じゃばらタイプ

## 耐久性に優れたTPU(熱可塑性ポリウレタンエラストマー)製

**耐摩耗性** 従来のゴム材質の約10倍  
(※参考: 表中テーバー摩耗量では NBR の約10倍)

**耐油性** 鉱物油、動植物油等に対して優れている

**耐候性** 特にオゾンに対して優れており高寿命

## TPU物性比較

種類	NBR	TPU
硬度(A/s)	55	85
引張強度TB(MPa)	13.5	46
引裂強度TR(N/mm)	34.8	95
伸びEB(%)	630	570
※1 テーバー摩耗量(mg) (参考値)	241	24
※2 耐摩耗性	△~○	◎
※2 耐老化性	○	○
※2 耐オゾン性	×	◎
※2 耐油性	○	◎

※1. JIS K7311・・・摩耗輪：H-22、荷重9.8N、回転数：1000回転

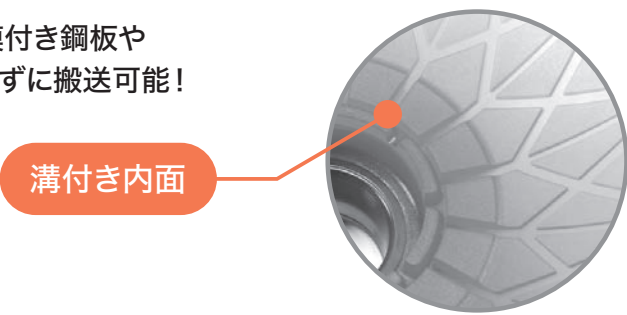
※2. 各社諸元抜粋であり、NBR(ゴム)とTPU(エラストマー)の比較評価内容ではありません。

金具付バリエーション

金具タイプ	対応パッド径 (mm)	ストローク (mm)	真空取出し方向	配管方法・継手	ページ
固定金具付 	φ10, 20, 30, 40, 60, 80, 100, 120, 150	なし	縦	おねじ	P.383
固定金具付 	φ 60, 80, 100, 120, 150	なし	縦	めねじ	P.383

油膜付きワーク吸着時の横滑りを防止

- パッド内面の溝で表面油膜付き鋼板や  
その他ワークにも横滑りせずに搬送可能!

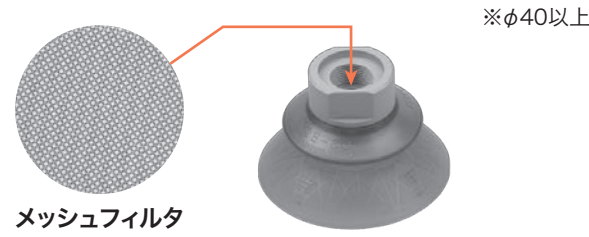


溝付き内面

豊富なパッド径バリエーション

- φ10 φ20 φ30 φ40 φ60 φ80 φ100 φ120 φ150

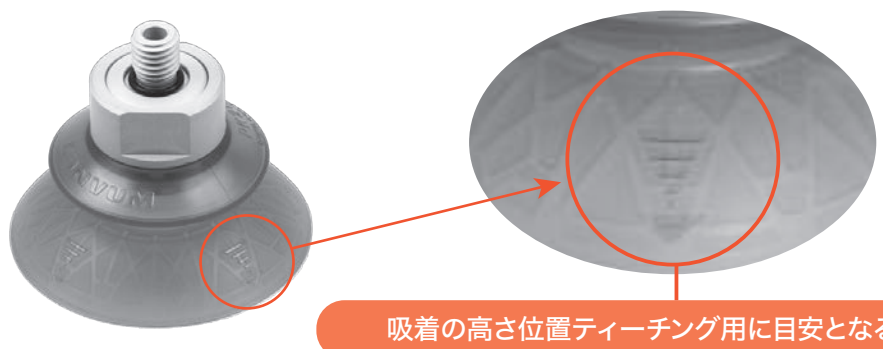
異物混入防止フィルタの選択可能



メッシュフィルタ

※φ40以上

ティーチングマークを付けました!



吸着の高さ位置ティーチング用に目安となるマーク

真空パッド  
高耐久性パッド・じゃばらタイプ

02  
Suction Cup

- PA
- PB
- PC
- PCD
- PD
- PF
- PFO
- PH
- PJ
- CORE
- PK2
- PK2B**
- PK2L
- PL
- PN
- PN-B
- PP
- PQ
- PR
- PU
- PW
- RA
- SM
- TN

# PK2B 高耐久性パッド・じゃばらタイプ

真空パッド  
高耐久性パッド・じゃばらタイプ

形式番号

PK2B - 60 - T - M10 - F

①パッド径 (mm)

記号	パッド径
10	φ 10
20	φ 20
30	φ 30
40	φ 40
60	φ 60
80	φ 80
100	φ 100
120	φ 120
150	φ 150

パッド材質  
TPU

②ねじ仕様

記号	サイズ	対応パッド一覧
M5	M5X0.8 おねじ	φ 10
M6	M6X1.0 おねじ	φ 20,30,40
M10	M10X1.5 おねじ	φ 40,60,80,100,120,150
M12	M12X1.75 おねじ	φ 40,60,80,100,120,150
M16	M16X1.5 おねじ	φ 40,60,80,100,120,150
G1	G1/8 おねじ	φ 20,30
G2	G1/4 おねじ	φ 40,60,80
M10F	M10X1.25 めねじ	φ 60,80,100,120,150

③フィルタ

無記号	なし
F	付

※φ10、20、30は無記号(フィルタなし)のみです

※ねじとパッドを組付けた状態での販売となります。  
※ねじとパッドは接着で固定しており、取り外しできません。  
※フィルタのみの販売はしていません。

## パッド材質標準仕様

記号	材質	硬度 (A/s)	使用温度範囲 (°C)	色
T	TPU	85	-10 ~ 70	半透明ピンク

※インサート材質はアルミを使用しております。

## 金具仕様

パッド径	φ 10			φ 20,30			φ 40, 60, 80, 100, 120, 150			
ねじ仕様	M5X0.8 おねじ	M6X1.0 おねじ	G1/8 おねじ	M6X1.0 おねじ <sup>注1</sup>	M10X1.5 おねじ	M12X1.75 おねじ	M16X1.5 おねじ	G1/4 おねじ <sup>注2</sup>	M10X1.25 めねじ <sup>注3</sup>	
締付トルク (N・m)	1.5	2.6	9.1	5	12.5	21	38.5	24.2	12.5	
材質	アルミニウム			炭素鋼				アルミニウム		
フィルタ	無			SUS (MESH60) <sup>注4</sup>						
パッキン	NBR								なし	

注1) φ40のみです。

注2) φ40、60、80のみです。

注3) φ60、80、100、120、150のみです。

注4) フィルタ仕様を選択した場合です。

02  
Suction Cup

PA

PB

PC

PCD

PD

PF

PFO

PH

PJ

CORE

PK2

PK2B

PK2L

PL

PN

PN-B

PP

PQ

PR

PU

PW

RA

SM

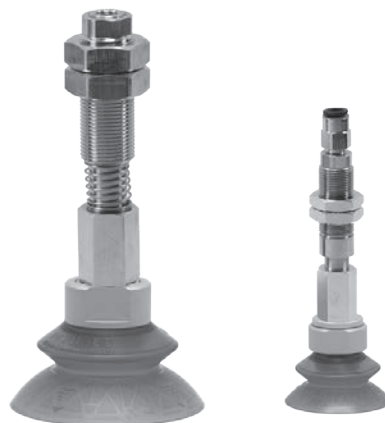
TN

## 金具セットと組み合わせ可能一覧（パッドを金具セットにねじ込む）

PK2B 型式	適用金具セット			推奨締付トルク (N・m)
	固定式	バフア式	回り止めバフア式	
PK2B-10-T-M5	PFOK-15-K	NAPCOS-10-3-K (-T/O)	NAPCOH-10-3-K (-T/O)	1.5
		NAPCOS-10-10-K (-T/O)	NAPCOH-10-10-K (-T/O)	
		NAPCOS-10-15-K (-T/O)	NAPCOH-10-15-K (-T/O)	
PK2B-20-T-M6	PFOK-25-K	NAPFOS-20B-6-K (-T/O) NAPFOS-20B-15-K (-T/O) NAPFOS-20B-30-K (-T/O)	NAPFOH-20B-6-K (-T/O) NAPFOH-20B-15-K (-T/O) NAPFOH-20B-30-K (-T/O)	2.6
PK2B-30-T-M6				
PK2B-40-T-M6				
PK2B-60-T-M10F	PFOK-60-K	NAPFOS-60-10-K NAPFOS-60-30-K NAPFOS-60-50-K	なし	12.5
PK2B-80-T-M10F				
PK2B-100-T-M10F				
PK2B-120-T-M10F				
PK2B-150-T-M10F				

※○は真空取出し方向 (TかY) を表します。

※推奨締付トルクは金属同士締結のみを対象としています。



標準金具との組み合わせ可能

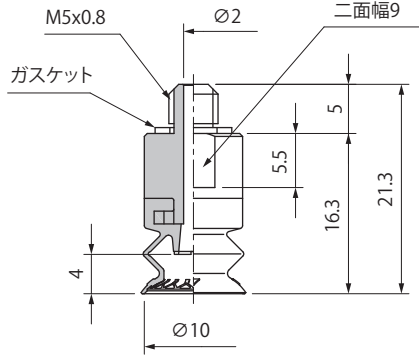
# PK2B 高耐久性パッド・じゃばらタイプ

真空パッド  
高耐久性パッド・じゃばらタイプ

## 外形寸法図

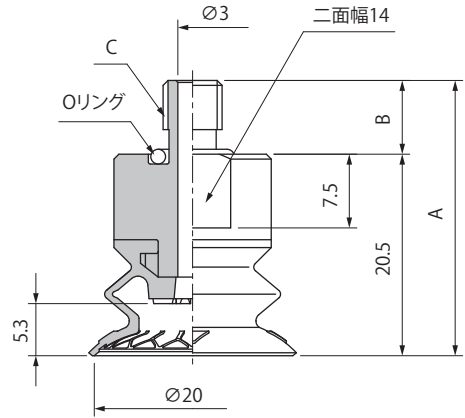
(mm)

PK2B-10



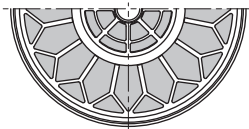
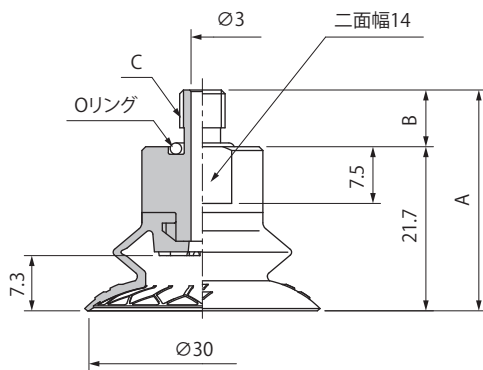
形式	質量(g)
PK2B-10-T-M5	2.1

PK2B-20



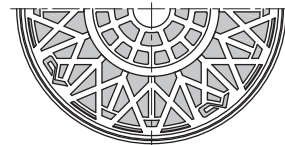
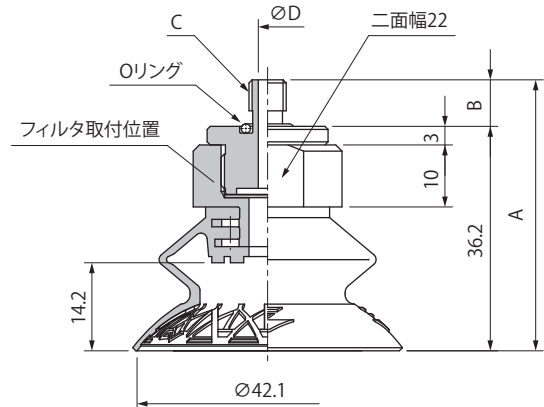
形式	A	B	C	質量(g)
PK2B-20-T-M6	28	7.5	M6×1.0	6.4
PK2B-20-T-G1	28.5	8	G1/8	7.2

PK2B-30



形式	A	B	C	質量(g)
PK2B-30-T-M6	29.2	7.5	M6×1.0	7.3
PK2B-30-T-G1	29.7	8	G1/8	8.2

PK2B-40



形式	A	B	C	D	質量(g)
PK2B-40-T-M6(-F)	43.7	7.5	M6×1.0	3	32.1
PK2B-40-T-M10(-F)	47.7	11.5	M10×1.5	5	34.2
PK2B-40-T-M12(-F)	51.2	15	M12×1.75	6	35.3
PK2B-40-T-M16(-F)	46.2	10	M16×1.5	10	33
PK2B-40-T-G2(-F)	45.2	9	G1/4	6	34.2

※質量はFなし（フィルタなし）時の数値です。  
※フィルタのみの質量は0.1gです。

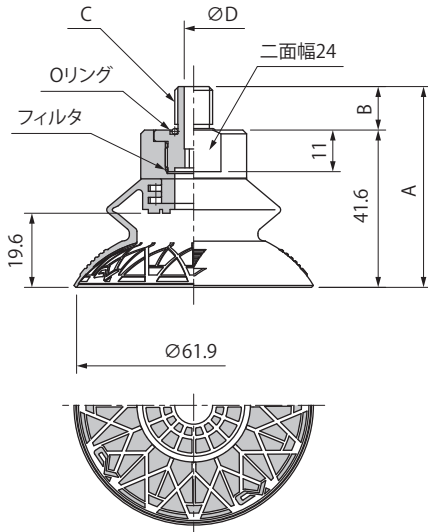
02  
Suction Cup

- PA
- PB
- PC
- PCD
- PD
- PF
- PFO
- PH
- PJ
- CORE
- PK2
- PK2B**
- PK2L
- PL
- PN
- PN-B
- PP
- PQ
- PR
- PU
- PW
- RA
- SM
- TN

外形寸法図

(mm)

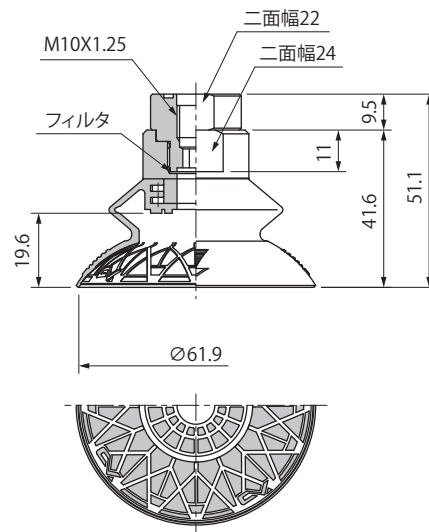
PK2B-60 おねじ



形式	A	B	C	D	質量(g)
PK2B-60-T-M10(-F)	53.1	11.5	M10×1.5	5	48.9
PK2B-60-T-M12(-F)	56.6	15	M12×1.75	6	50.0
PK2B-60-T-M16(-F)	51.6	10	M16×1.5	10	47.6
PK2B-60-T-G2(-F)	50.6	9	G1/4	6	48.9

※質量はFなし（フィルタなし）時の数値です。  
※フィルタのみの質量は0.1gです。

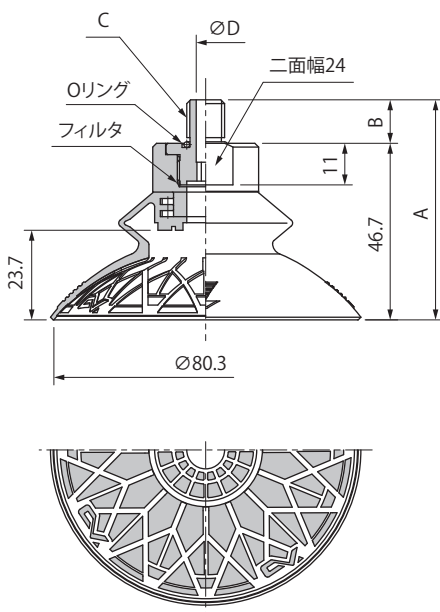
PK2B-60 めねじ



形式	質量(g)
PK2B-60-T-M10F(-F)	44.5

※質量はFなし（フィルタなし）時の数値です。  
※フィルタのみの質量は0.1gです。

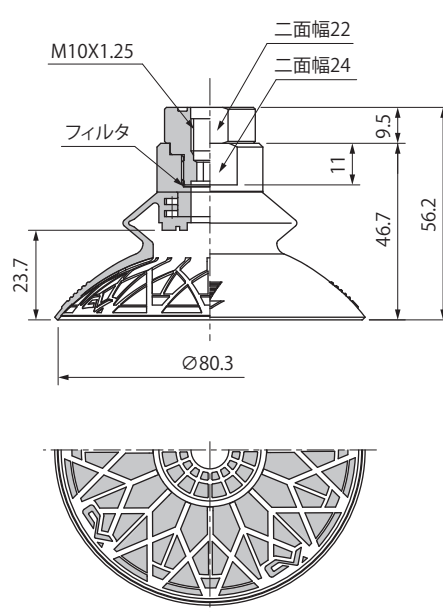
PK2B-80 おねじ



形式	A	B	C	D	質量(g)
PK2B-80-T-M10(-F)	58.2	11.5	M10×1.5	5	56.5
PK2B-80-T-M12(-F)	61.7	15	M12×1.75	6	57.6
PK2B-80-T-M16(-F)	56.7	10	M16×1.5	10	55.2
PK2B-80-T-G2(-F)	55.7	9	G1/4	6	56.4

※質量はFなし（フィルタなし）時の数値です。  
※フィルタのみの質量は0.1gです。

PK2B-80 めねじ



形式	質量(g)
PK2B-80-T-M10F(-F)	52

- PA
- PB
- PC
- PCD
- PD
- PF
- PFO
- PH
- PJ
- CORE
- PK2
- PK2B**
- PK2L
- PL
- PN
- PN-B
- PP
- PQ
- PR
- PU
- PW
- RA
- SM
- TN

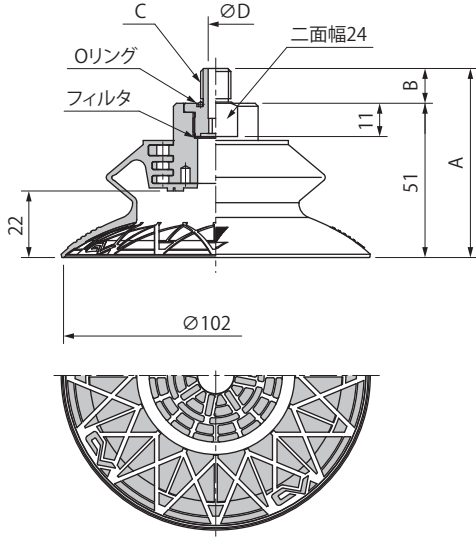
# PK2B 高耐久性パッド・じゃばらタイプ

真空パッド  
高耐久性パッド・じゃばらタイプ

## 外形寸法図

(mm)

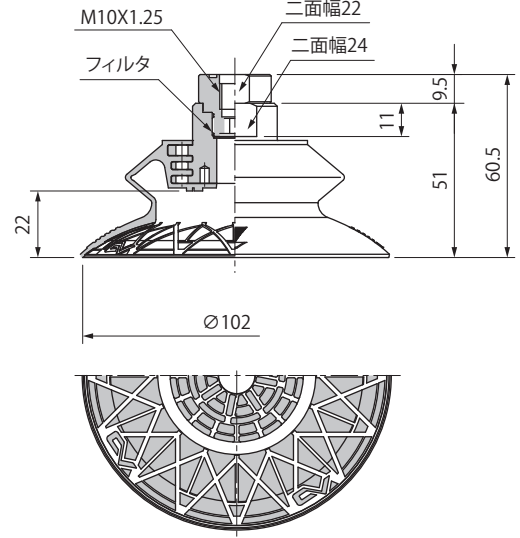
PK2B-100 おねじ



形式	A	B	C	D	質量(g)
PK2B-100-T-M10(-F)	62.5	11.5	M10×1.5	5	120.7
PK2B-100-T-M12(-F)	66	15	M12×1.75	6	121.9
PK2B-100-T-M16(-F)	61	10	M16×1.5	10	119.5

※質量はFなし（フィルタなし）時の数値です。  
※フィルタのみの質量は0.1gです。

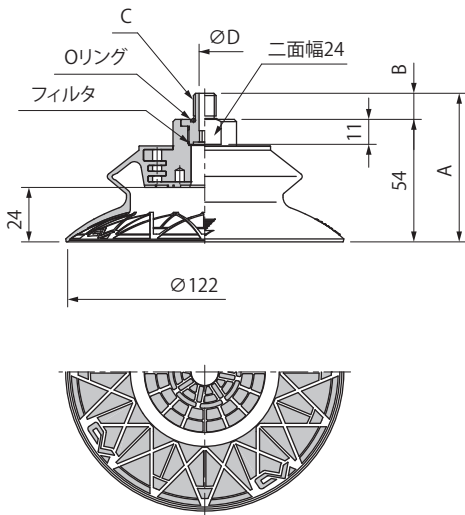
PK2B-100 めねじ



形式	質量(g)
PK2B-100-T-M10F(-F)	116.2

※質量はFなし（フィルタなし）時の数値です。  
※フィルタのみの質量は0.1gです。

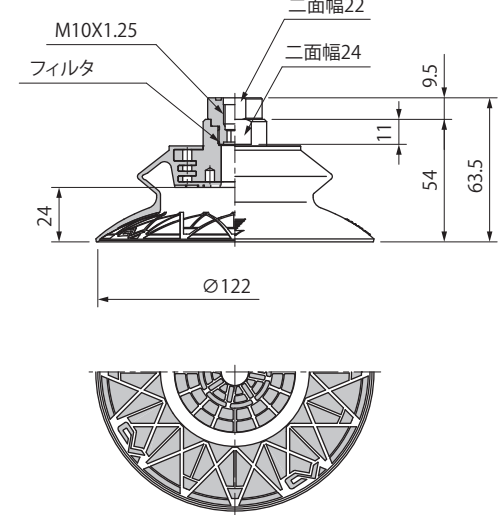
PK2B-120 おねじ



形式	A	B	C	D	質量(g)
PK2B-120-T-M10(-F)	65.5	11.5	M10×1.5	5	168.7
PK2B-120-T-M12(-F)	69	15	M12×1.75	6	169.9
PK2B-120-T-M16(-F)	64	10	M16×1.5	10	167.5

※質量はFなし（フィルタなし）時の数値です。  
※フィルタのみの質量は0.1gです。

PK2B-120 めねじ



形式	質量(g)
PK2B-120-T-M10F(-F)	164.2

※質量はFなし（フィルタなし）時の数値です。  
※フィルタのみの質量は0.1gです。

02  
Suction Cup

PA

PB

PC

PCD

PD

PF

PFO

PH

PJ

CORE

PK2

PK2B

PK2L

PL

PN

PN-B

PP

PQ

PR

PU

PW

RA

SM

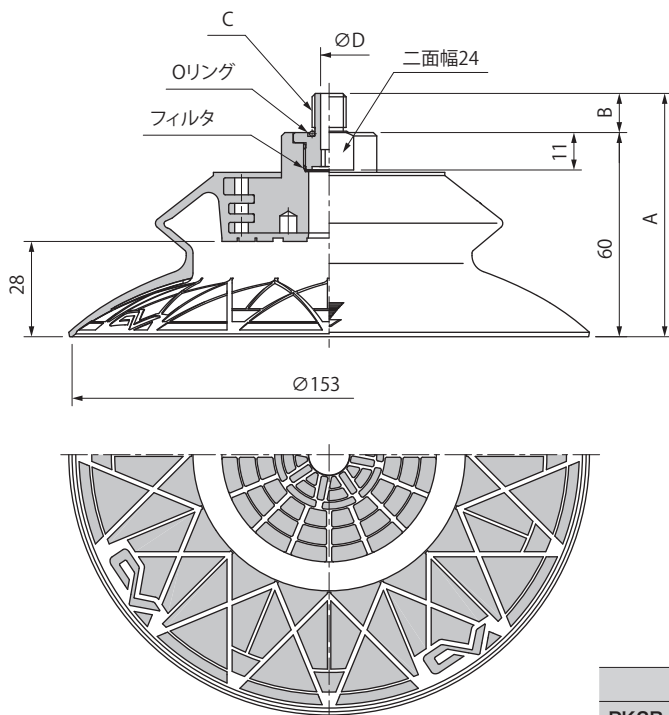
TN



外形寸法図

(mm)

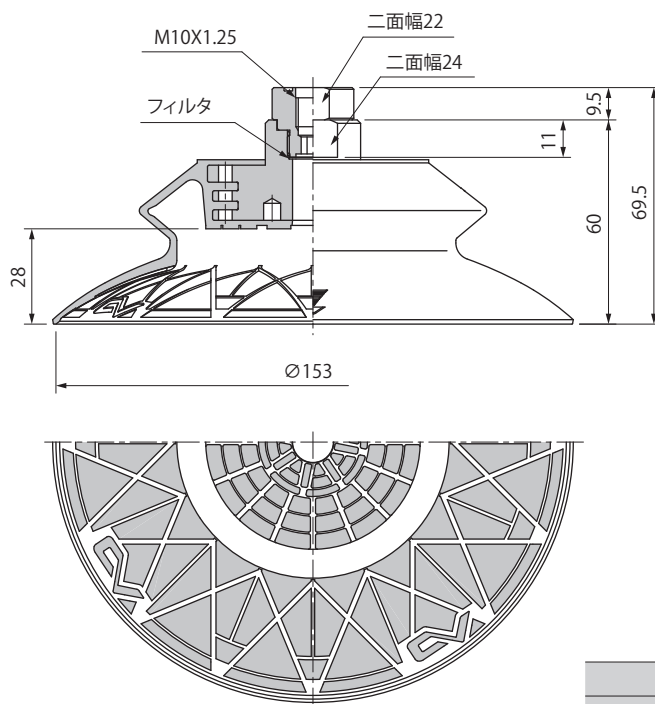
PK2B-150 おねじ



形式	A	B	C	D	質量(g)
PK2B-150-T-M10(-F)	71.5	11.5	M10×1.5	5	244.7
PK2B-150-T-M12(-F)	75	15	M12×1.75	6	245.9
PK2B-150-T-M16(-F)	70	10	M16×1.5	10	243.5

※質量はFなし（フィルタなし）時の数値です。  
 ※フィルタのみの質量は0.1gです。

PK2B-150 めねじ



形式	質量(g)
PK2B-150-T-M10F(-F)	238.9

※質量はF無（フィルタ無）時の数値です。  
 ※フィルタのみの質量は0.1gです。

02  
Suction Cup

- PA
- PB
- PC
- PCD
- PD
- PF
- PFO
- PH
- PJ
- CORE
- PK2
- PK2B**
- PK2L
- PL
- PN
- PN-B
- PP
- PQ
- PR
- PU
- PW
- RA
- SM
- TN