

高耐久性パッド・楕円形



高耐久性パッドに楕円形新登場！

○ ラインナップ

60×20

80×30

100×40

○ 耐久性に優れたTPU(熱可塑性ポリウレタンエラストマー)製

耐摩耗性

従来のゴム材質の約10倍
(※参考：表中テーパー摩耗量ではNBRの約10倍)

耐油性

鉱物油、動植物油等に対して優れている

耐候性

特にオゾンに対して優れており高寿命

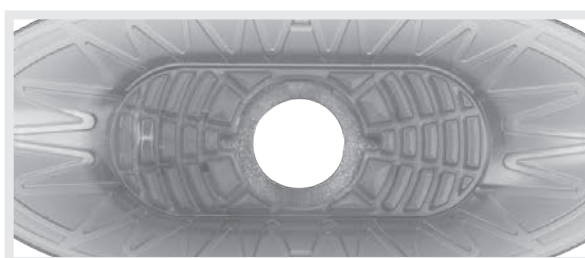
TPU物性比較

種類	NBR	TPU
硬度(A/s)	55	85
引張強度TB(MPa)	13.5	46
引裂強度TR(N/mm)	34.8	95
伸びEB(%)	630	570
※1 テーパー摩耗量(mg) (参考値)	241	24
※2 耐摩耗性	△~○	◎
※2 耐老化性	○	○
※2 耐オゾン性	×	◎
※2 耐油性	○	◎


※1. JIS K7311... 摩耗輪:H-22, 荷重9.8N, 回転数:1000回転
 ※2. 各社諸元抜粋であり、NBR(ゴム)とTPU(エラストマー)の比較評価内容ではありません

○ パッド内面の溝で油膜付きワーク吸着時の横滑りを防止

表面油膜付き鋼板、その他ワークにも横滑りせず搬送可能！



パッド単体

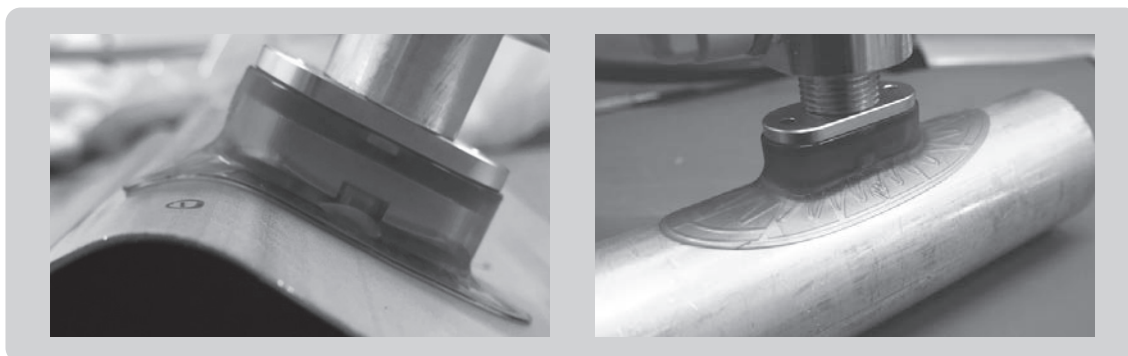
PK2L		パッドサイズ (mm) 60 X 20、 80 X 30、 100 X 40	P.391
------	---	---	-------

金具付バリエーション

金具タイプ	対応パッドサイズ (mm)	ストローク (mm)	真空取出し方向	配管方法・継手	ページ
固定金具付 PK2L-□-M	60 X 20、 80 X 30、 100 X 40	なし	縦	おねじ	P.391
固定金具付 PK2L-□-G2F	60 X 20、 80 X 30、 100 X 40	なし	縦	めねじ	P.391

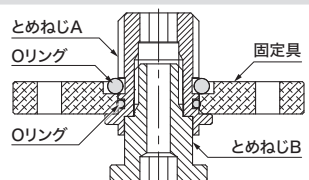
パッド選定資料 → P.171

○ 吸着面積確保困難な細長いワーク(フレーム・管材など)

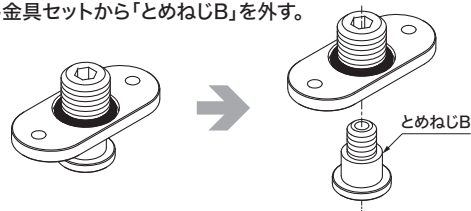


おねじ金具 組付方法

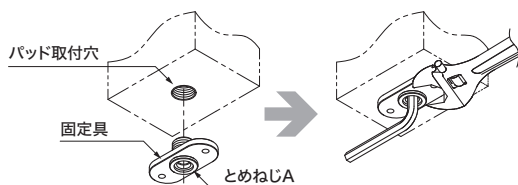
おねじ金具セット 構造図



① おねじ金具セットから「とめねじB」を外す。

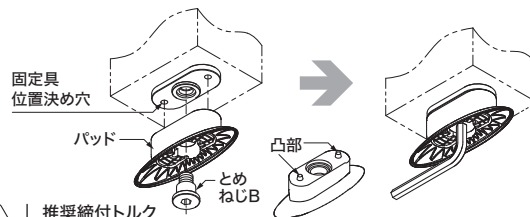


② 取付穴に、「固定具」の角度を調整し、「とめねじA」を締付ける。



推奨締付トルク：12N・m
過度に締付けた場合、六角穴が破損する恐れがあります。
位置ズレ防止の為、「とめねじA」締付ける際は、工具で「固定具」を保持しながら締付けてください。

③ 「固定具」の位置決め穴と、パッドの凸部を合わせて①で取り外した「とめねじB」を締付け、パッドを固定する。

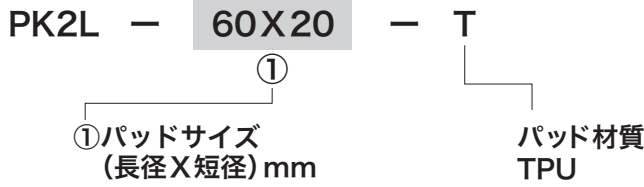


推奨締付トルク
60×20/80×30：5N・m 100×40：10N・m
②の締付トルクを超えた場合、破損又は供回りの可能性が有ります。

PK2L 高耐久性パッド・楕円形

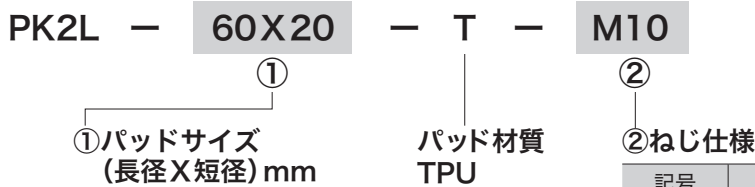
形式番号

・パッド単体



記号	パッド径
60X20	60X20
80X30	80X30
100X40	100X40

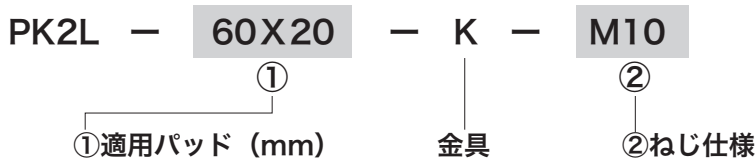
・固定金具付



記号	パッド径
60X20	60X20
80X30	80X30
100X40	100X40

記号	ねじ仕様
M10	M10X1.5 おねじ
M12	M12X1.75 おねじ
M16	M16X1.5 おねじ
G2F	G1/4 めねじ

・金具セット



記号	適用パッドサイズ
60X20	60X20/80X30
100X40	100X40

記号	ねじ仕様
M10	M10X1.5 おねじ
M12	M12X1.75 おねじ
M16	M16X1.5 おねじ
G2F	G1/4 めねじ

・止めねじ



記号	ねじ仕様	適用パッドサイズ
M6	M6X1.0	60X20/80X30
M8	M8X1.25	100X40

※止めねじの詳細仕様はP.511をご参照ください。

パッド材質標準仕様

記号	材質	硬度 (A/s)	使用温度範囲 (°C)	色
T	TPU	85	-10 ~ 70	半透明ピンク

※インサート材質はPAを使用しております。

金具仕様

パッド径		60X20 / 80X30 / 100X40			
ねじ仕様		M10X1.5 おねじ	M12X1.75 おねじ	M16X1.5 おねじ	G1/4 めねじ
材質	取付側ねじ	炭素鋼			アルミ
	固定板	アルミ			
	止めねじ	ステンレス			
	パッキン	NBR			なし

組み合わせ一覧

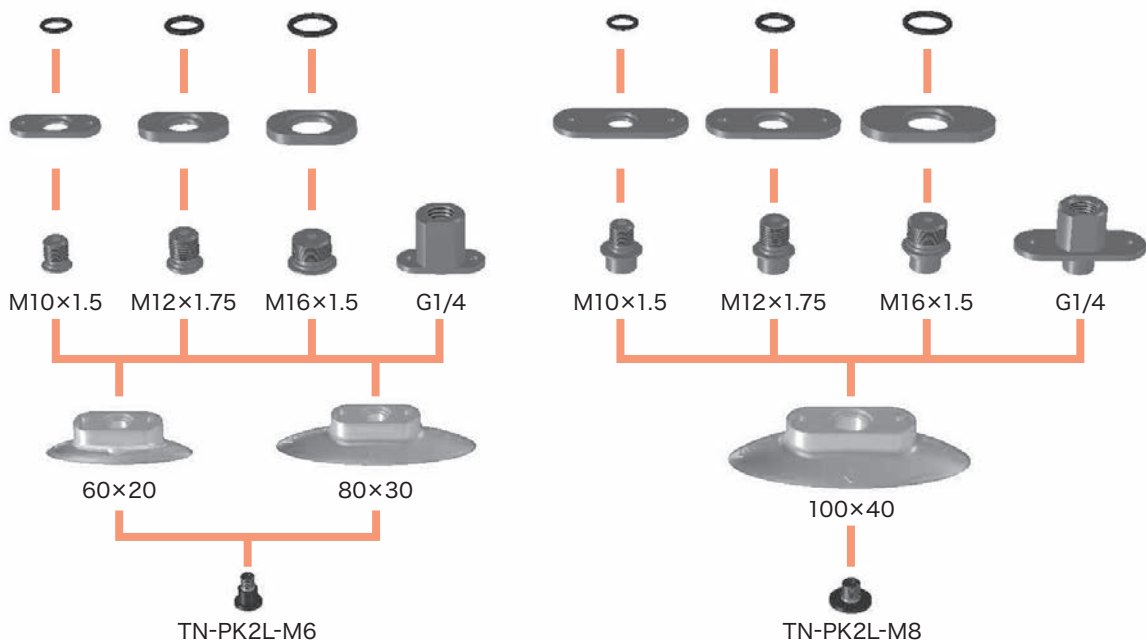
形式番号	パッド	止めねじ	金具セット	配管部仕様	推奨締付トルク (N・m)
PK2L-60X20-T-M10	PK2L-60X20-T	TN-PK2L-M6	PK2L-60X20-K-M10	M10 X 1.5 おねじ	5
PK2L-80X30-T-M10	PK2L-80X30-T		PK2L-80X30-K-M10		
PK2L-100X40-T-M10	PK2L-100X40-T		PK2L-100X40-K-M10		10
PK2L-60X20-T-M12	PK2L-60X20-T	TN-PK2L-M6	PK2L-60X20-K-M12	M12 X 1.75 おねじ	5
PK2L-80X30-T-M12	PK2L-80X30-T		PK2L-80X30-K-M12		
PK2L-100X40-T-M12	PK2L-100X40-T		PK2L-100X40-K-M12		10
PK2L-60X20-T-M16	PK2L-60X20-T	TN-PK2L-M6	PK2L-60X20-K-M16	M16 X 1.5 おねじ	5
PK2L-80X30-T-M16	PK2L-80X30-T		PK2L-80X30-K-M16		
PK2L-100X40-T-M16	PK2L-100X40-T		PK2L-100X40-K-M16		10
PK2L-60X20-T-G2F	PK2L-60X20-T	TN-PK2L-M6	PK2L-60X20-K-G2F	G1/4 めねじ	5
PK2L-80X30-T-G2F	PK2L-80X30-T		PK2L-80X30-K-G2F		
PK2L-100X40-T-G2F	PK2L-100X40-T		PK2L-100X40-K-G2F		10

※推奨締付トルクは金属同士締結のみを対象としています。

PK2L 高耐久性パッド・楕円形

真空パッド
高耐久性パッド・楕円形

パッド・止めねじ組み合わせ図



02

Suction Cup

PA

PB

PC

PCD

PD

PF

PFO

PH

PJ

CORE

PK2

PK2B

PK2L

PL

PN

PN-B

PP

PQ

PR

PU

PW

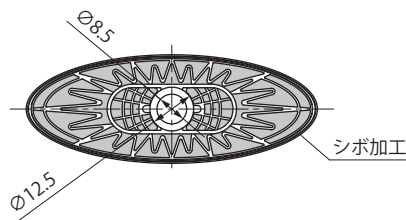
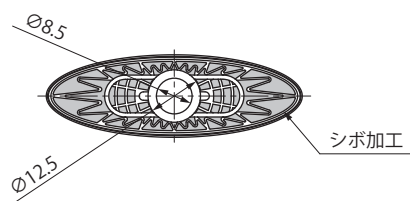
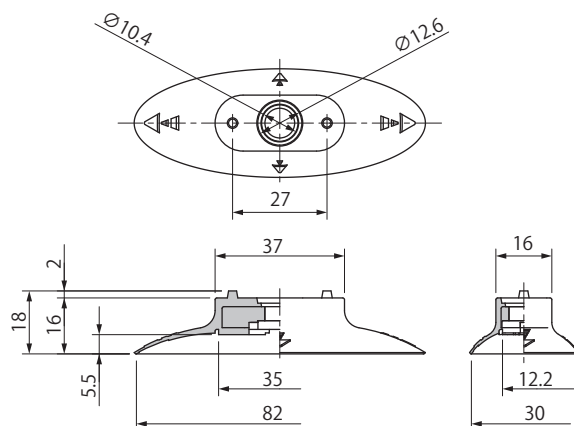
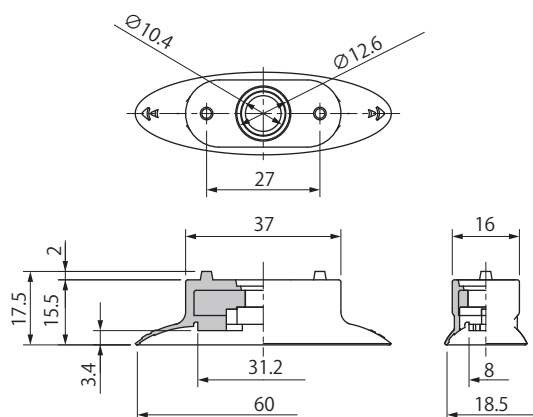
RA

SM

TN

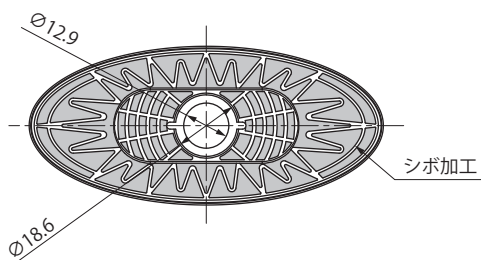
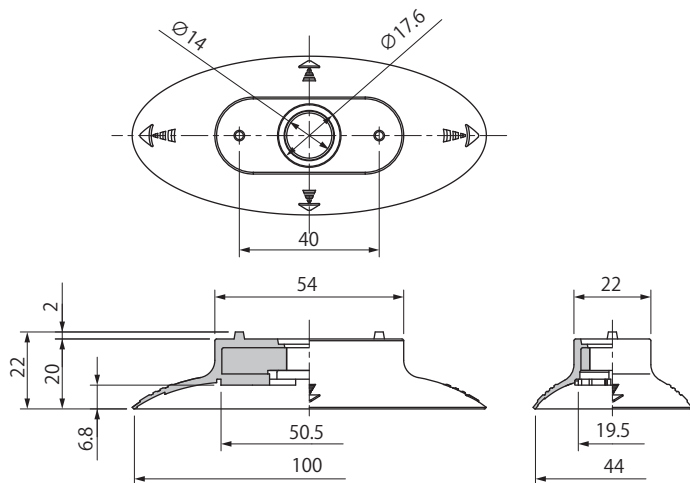
外形寸法図

(mm)



形式	質量(g)
PK2L-60X20-T	6.3

形式	質量(g)
PK2L-80X30-T	7.4



形式	質量(g)
PK2L-100X40-T	18.8

- PA
- PB
- PC
- PCD
- PD
- PF
- PFO
- PH
- PJ
- CORE
- PK2
- PK2B
- PK2L**
- PL
- PN
- PN-B
- PP
- PQ
- PR
- PU
- PW
- RA
- SM
- TN

PK2L 高耐久性パッド・楕円形

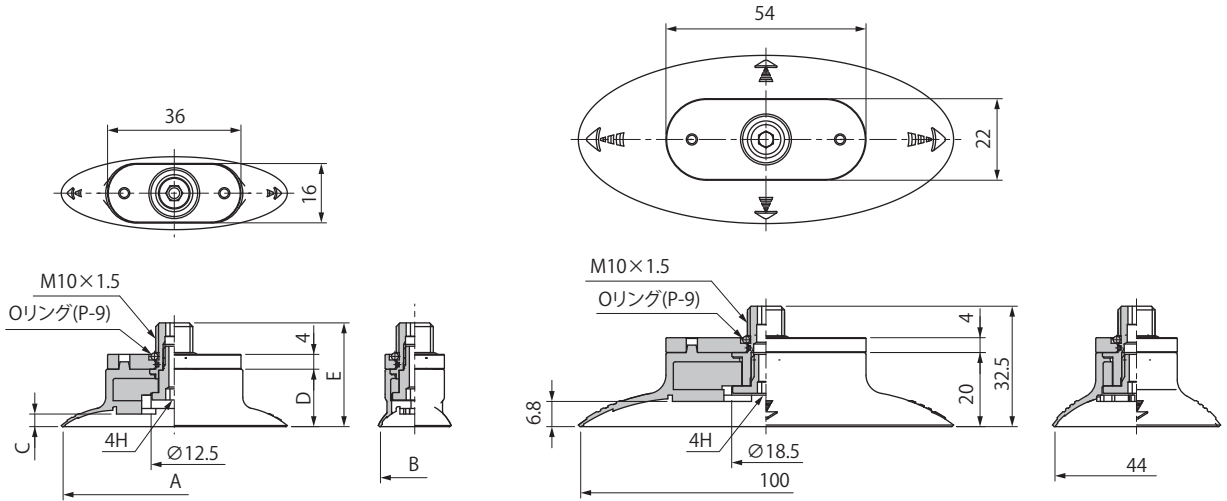
真空パッド
高耐久性パッド・楕円形

外形寸法図

(mm)

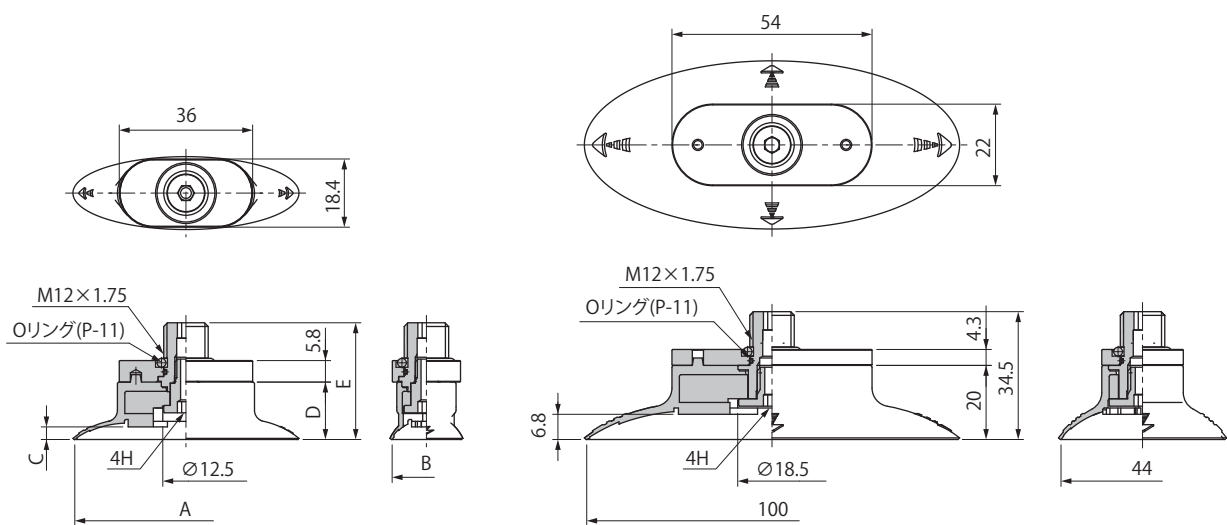
・金具付パッド

M10タイプ



型式	A	B	C	D	E	質量 (g)
PK2L-60X20-T-M10	60	18.5	3.4	15.5	28	20.2
PK2L-80X30-T-M10	82	30	5.5	16	28.5	21.3
PK2L-100X40-T-M10	-	-	-	-	-	45.9

M12タイプ



型式	A	B	C	D	E	質量 (g)
PK2L-60X20-T-M12	60	18.5	3.4	15.5	31.5	28.2
PK2L-80X30-T-M12	82	30	5.5	16	32	29.3
PK2L-100X40-T-M12	-	-	-	-	-	50.1

02
Suction Cup

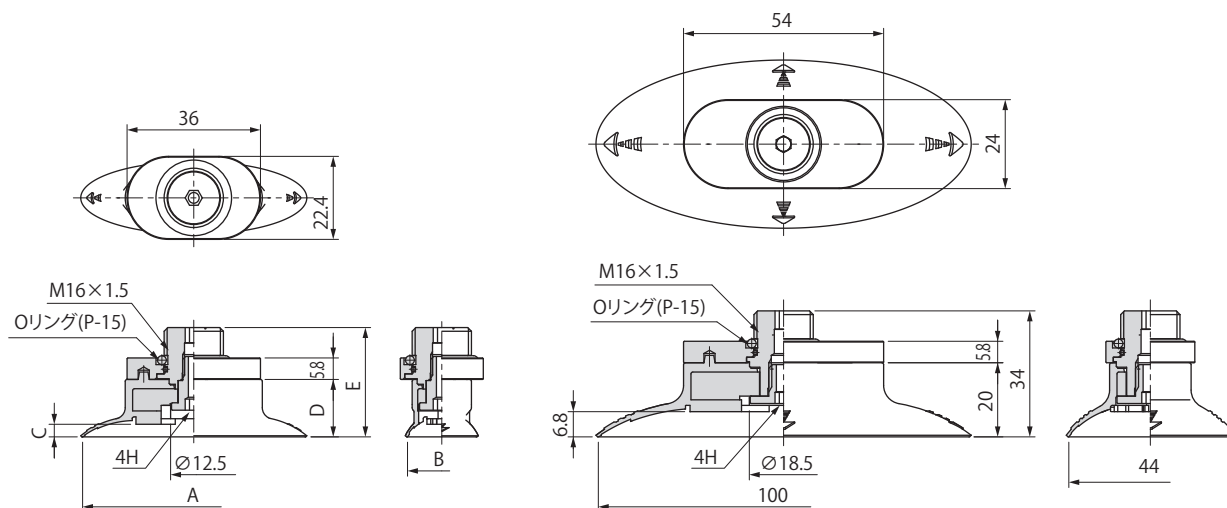
- PA
- PB
- PC
- PCD
- PD
- PF
- PFO
- PH
- PJ
- CORE
- PK2
- PK2B
- PK2L**
- PL
- PN
- PN-B
- PP
- PQ
- PR
- PU
- PW
- RA
- SM
- TN

外形寸法図

(mm)

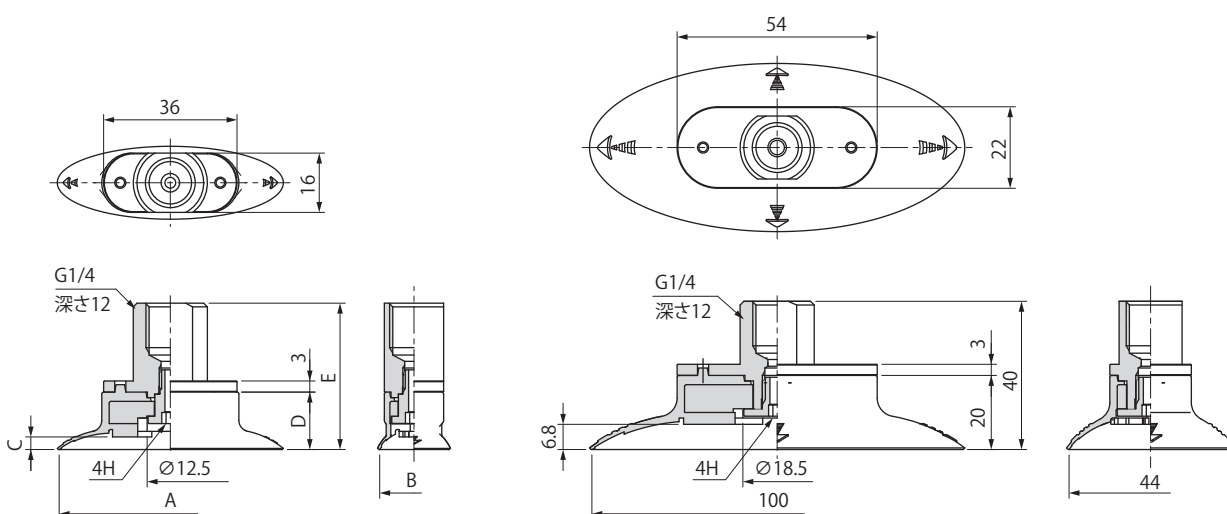
・金具付パッド

M16タイプ



型式	A	B	C	D	E	質量 (g)
PK2L-60X20-T-M16	60	18.5	3.4	15.5	29.5	36.3
PK2L-80X30-T-M16	82	30	5.5	16	30	37.4
PK2L-100X40-T-M16	-	-	-	-	-	63.4

G2Fタイプ



型式	A	B	C	D	E	質量 (g)
PK2L-60X20-T-G2F	60	18.5	3.4	15.5	39.5	25.3
PK2L-80X30-T-G2F	82	30	5.5	16	40	26.4
PK2L-100X40-T-G2F	-	-	-	-	-	43.3

02
Suction Cup

- PA
- PB
- PC
- PCD
- PD
- PF
- PFO
- PH
- PJ
- CORE
- PK2
- PK2B
- PK2L**
- PL
- PN
- PN-B
- PP
- PQ
- PR
- PU
- PW
- RA
- SM
- TN