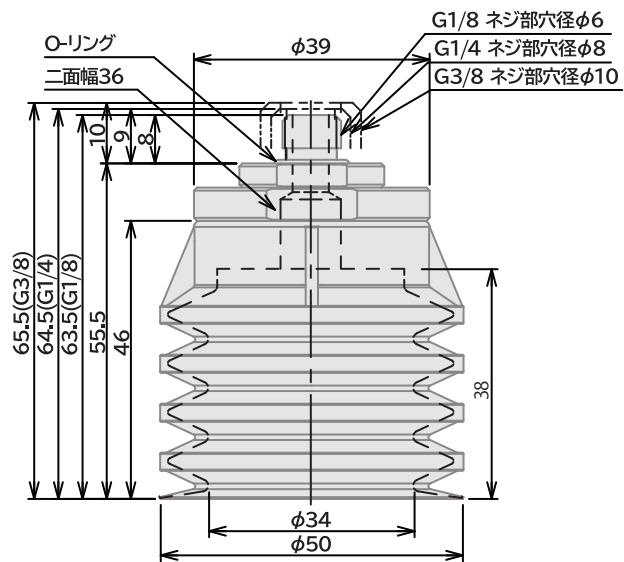


外形寸法図

PL-50-□-□-□



CONVUM

多段じゃばらパッド

PL series

型式番号

固定式金具付きパッド

PL - 15 - G1 - S4 - F

①パッド径		②ネジサイズ		③ゴム材質		④フィルター	
15	φ15	G1	G1/8	S3	シリコーン 30° ※	F	フィルタ付き #60
20	φ20	G2	G1/4 (φ15、20は不可)	S4	シリコーン 40°	無記号	フィルタ無し
30	φ30	G3	G3/8 (φ15、20は不可)	S5	シリコーン 55°		
40	φ40			SM	金属配合シリコーン		
50	φ50						

※S3はPLG-15のみ選択OK

固定金具

PL - 20 - G1 - K - F

①パッド径		②ネジサイズ		③金具KIT		④フィルター	
20	φ15/20用	G1	G1/8	K	金具	F	フィルタ付き #60
30	φ30用	G2	G1/4 (φ15、20不可)			無記号	フィルタ無し
40	φ40用	G3	G3/8 (φ15、20不可)				
50	φ50用						

*SUS材質も対応します。

パッド単体

PLG - 15 - S4

①パッド径		②ゴム材質	
15	φ15	S3	シリコーン 30° ※
20	φ20	S4	シリコーン 40°
30	φ30	S5	シリコーン 55°
40	φ40	SM	金属配合シリコーン
50	φ50		

※S3はPLG-15のみ選択OK

仕様

記号	材質	硬度(A/S)	使用温度範囲(°C)	色	パッド径	φ15、20	φ30	φ40	φ50
S3	シリコーンゴム	30	-60~250	薄透明白	おねじ	G1/8	G1/8 / G1/4 / G3/8		
S4	シリコーンゴム	40		薄青色	材質			アルミ	
S5	シリコーンゴム	55		薄透明白	フィルタ			SUS (MESH60) ※1	
SM	金属配合シリコーン	55		グレー ※	パッキン			NBR	

※材料の特性上色ムラが出ることはありますが、性能に影響を及ぼすものではありません。 ※1)フィルタ仕様を選択した場合

NEW

凹凸吸着

シリコーン製 SILICONE

異物防止 フィルタ

New lineup 新発売 φ15

株式会社 妙徳

<https://www.convum.co.jp/>

〒146-0092 東京都大田区下丸子 2-6-18
TEL: 03-5741-7201 FAX: 03-5741-7090

カスタマーサポートセンター
TEL: 0120-498586 / 0120-415641

妙徳公式Twitter



0X20

CONVUM Channel



NEW

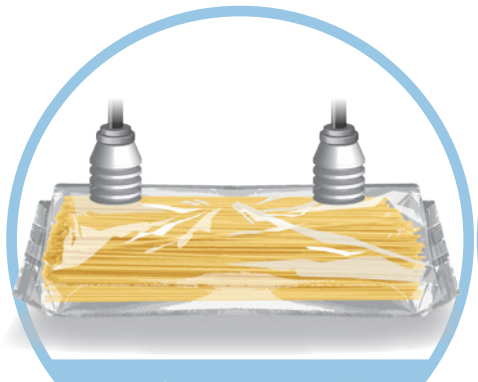
多段じゃばらパッド

PL series



Fit & pliability

優れたクッション性で
凹凸のある吸着物に対応！



スパゲッティの袋



凹凸のある
惣菜パック



食品の袋



液体の入った袋



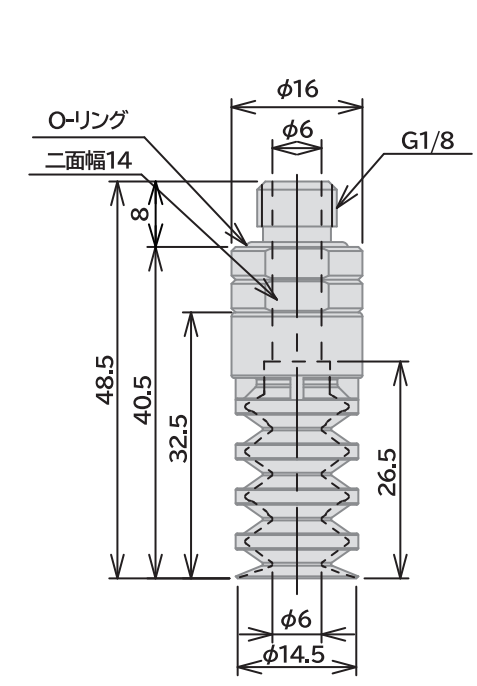
インスタント
ラーメンの袋



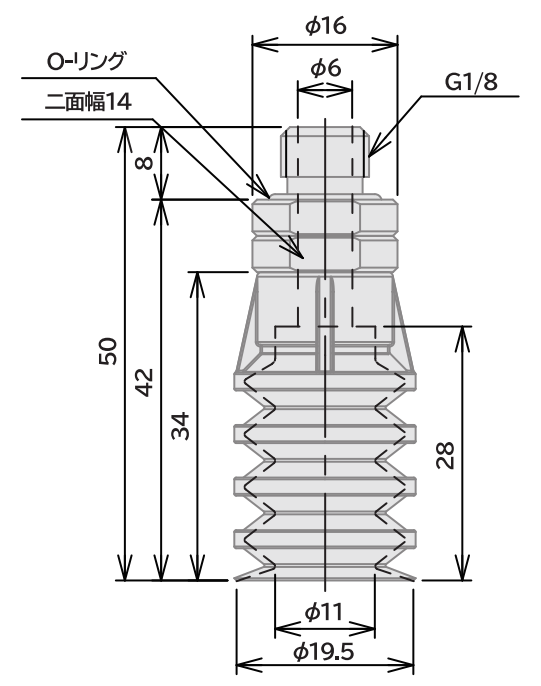
レトルトパウチ

外形寸法図

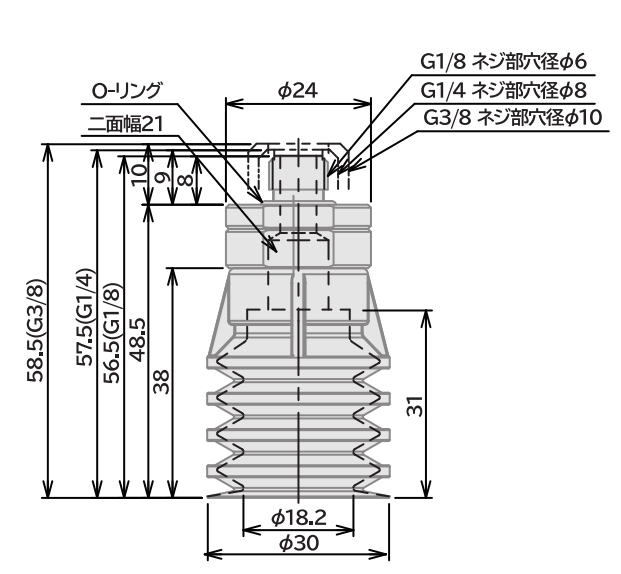
○ PL-15-□-□-□



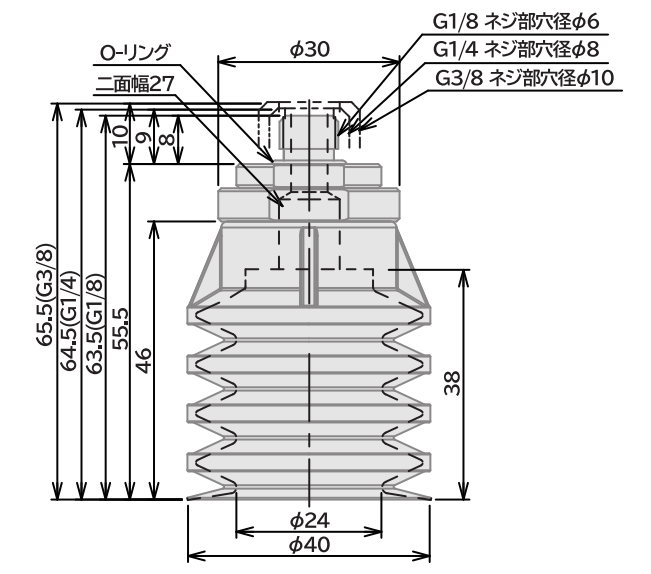
○ PL-20-□-□-□



○ PL-30-□-□-□



○ PL-40-□-□-□



2段・3段じゃばらパッドと比べ、
クッション性がアップ！



シリコン製

硬度30度※/40度/55度
金属配合の選択可能
※PLG-15のみ

凹凸のある吸着物に対応



異物吸込み防止用メッシュフィルタ内蔵タイプもラインナップ