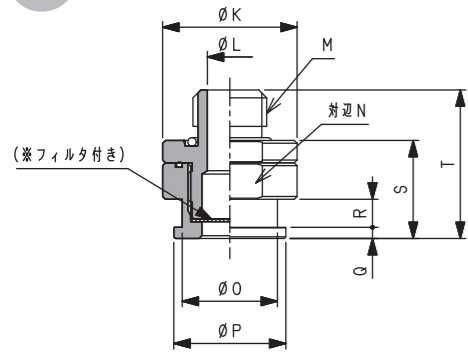


星形パウチフィルム吸着用パッド

P M series

金具セット



形式番号	φK	φL	M	N	φO	φP	Q	R	S	T
PL-20-G1	16	6	G1/8	14	11	13	2	4	14	22
PL-30-G1	24	6	G1/8	21	17	20	2	5	17.5	25.5
PL-30-G2	24	8	G1/4	21	17	20	2	5	17.5	26.5
PL-30-G3	24	10	G3/8	21	17	20	2	5	17.5	27.5
PL-40-G1	30	6	G1/8	27	21	25	2	6	17.5	25.5
PL-40-G2	30	8	G1/4	27	21	25	2	6	17.5	26.5
PL-40-G3	30	10	G3/8	27	21	25	2	6	17.5	27.5

形式番号

パッドのみ **PMG - 40 L - S4**

①パッドサイズ (mm)		②形状		③パッド材質	
24	φ20相当	L	じゃぼら	S4	シリコーン 40°
40	φ34相当	S	平形	S5	シリコーン 55°
56	φ48相当			SM	金属配合シリコーン

金具付パッド **PM - 40 L - G1 - S4 - F**

①パッドサイズ (mm)		②形状		③ねじサイズ			④パッド材質		⑤フィルタ	
24	φ20相当	L	じゃぼら	記号	仕様	対応パッドサイズ	S4	シリコーン 40°	F	有
40	φ34相当	S	平形	G1	G1/8	全サイズ	S5	シリコーン 55°	無記号	なし
56	φ48相当			G2	G1/4	40, 56	SM	金属配合シリコーン		
				G3	G3/8	40, 56				

金具セット **PL - 20 - G1 - K - F**

①パッドサイズ (mm)		②ねじサイズ			③フィルタ	
記号	対応パッドサイズ	記号	仕様	対応パッドサイズ	F	有
20	24	G1	G1/8	全サイズ	無記号	なし
30	40	G2	G1/4	40, 56		
40	56	G3	G3/8	40, 56		

パッド標準仕様

記号	材質	硬度 (A/s)	使用温度範囲(°C)	色
S4	シリコーン	40	-60~250	薄青色
S5	シリコーン	55		半透明白
SM	金属配合シリコーン	55		グレー*

*材料の特性上色ムラが出ることはありますが、性能に影響を及ぼすものではありません。

金具仕様

パッドサイズ	24	40	56
おねじ	G1/8	G1/8 / G1/4 / G3/8	
材質	アルミ		
フィルタ	SUS(MESH60)*		
パッキン	NBR		

*フィルタ仕様を選択した場合



株式会社 **妙徳**
<https://www.convum.co.jp/>

〒146-0092 東京都大田区下丸子 2-6-18
 TEL : 03-5741-7201 FAX : 03-5741-7090
 カスタマーサポートセンター
 TEL : 0120-498586 / 0120-415641



NEW

星形パウチフィルム吸着用パッド

PM series



薄物にフィット



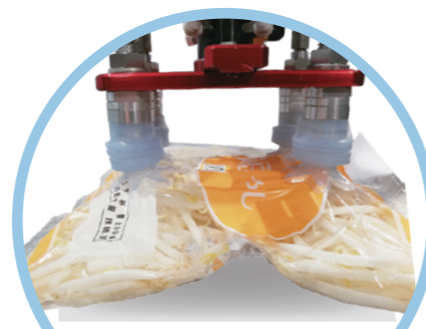
しらたき



液体洗剤



液体スープ



もやし



カット野菜

薄物にフィット

星形のリップ形状が軟体や袋形状のワークを自由に追従

材質 FDA適合

FDA

金属検出

- ・使用材質はFDA適合
- ・シリコンの他に金属配合シリコン (硬度40度 55度) (金属検知器対応) もラインナップ

異物防止フィルタ

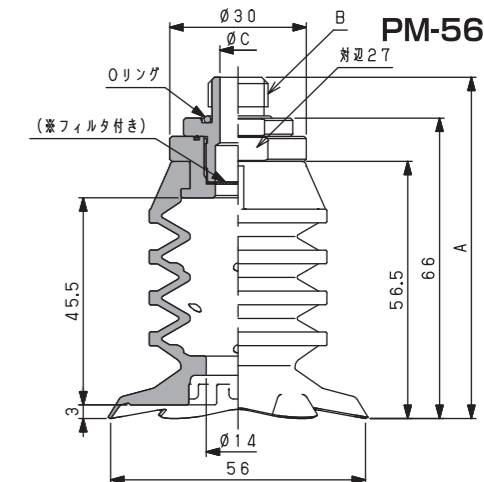
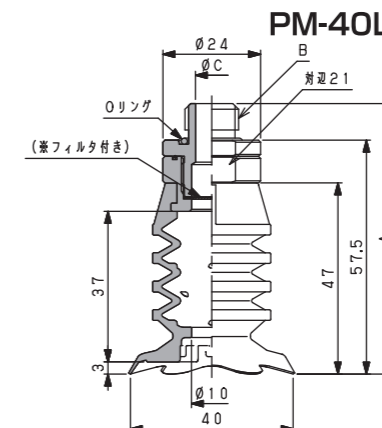
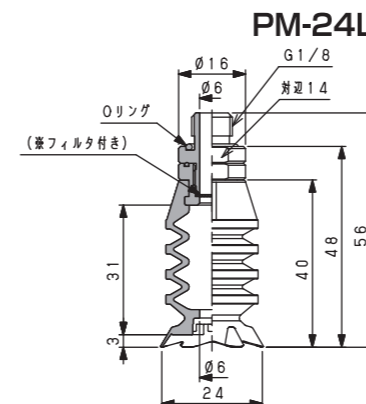
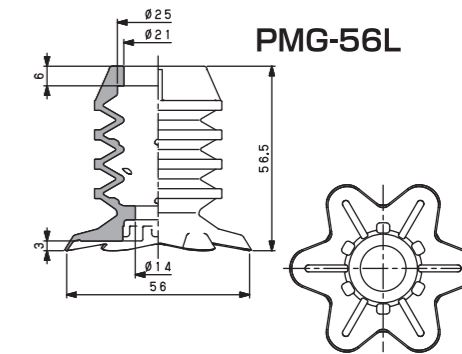
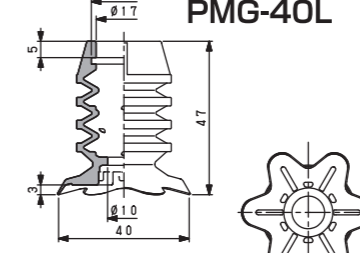
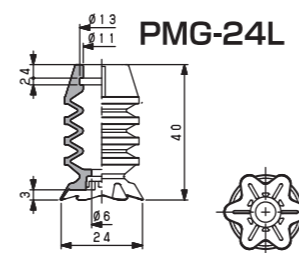
異物吸込み防止用メッシュフィルタ内蔵タイプもラインナップ

耐久性UP

リップを薄くせず、耐久性と追従性を両立させた形状

外形寸法図

(mm)

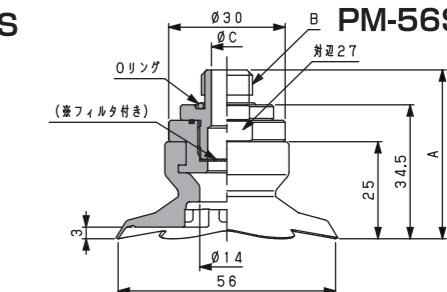
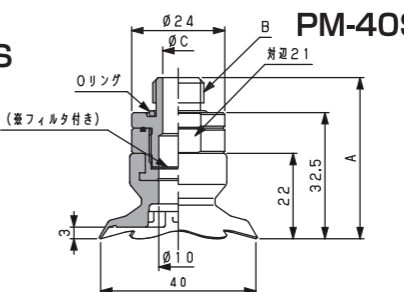
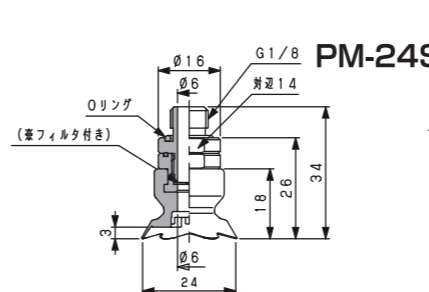
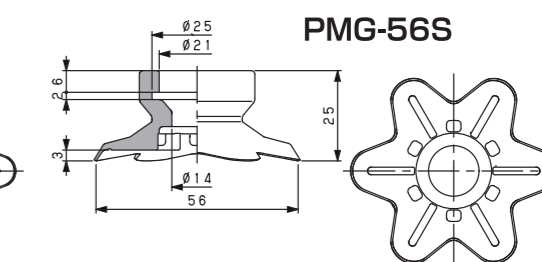
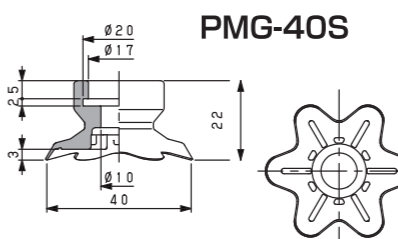
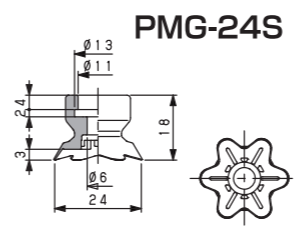


形式番号	A	B	C
PM-40L-G1-□-(F)	65.5	G1/8	6
PM-40L-G2-□-(F)	66.5	G1/4	8
PM-40L-G3-□-(F)	67.5	G3/8	10

※□はパッド材質を表します。

形式番号	A	B	C
PM-56L-G1-□-(F)	74	G1/8	6
PM-56L-G2-□-(F)	75	G1/4	8
PM-56L-G3-□-(F)	76	G3/8	10

※□はパッド材質を表します。



形式番号	A	B	C
PM-40S-G1-□-(F)	40.5	G1/8	6
PM-40S-G2-□-(F)	41.5	G1/4	8
PM-40S-G3-□-(F)	42.5	G3/8	10

※□はパッド材質を表します。

形式番号	A	B	C
PM-56S-G1-□-(F)	42.5	G1/8	6
PM-56S-G2-□-(F)	43.5	G1/4	8
PM-56S-G3-□-(F)	44.5	G3/8	10

※□はパッド材質を表します。

パッドのみ

金具付きパッド

パッドのみ

金具付きパッド