

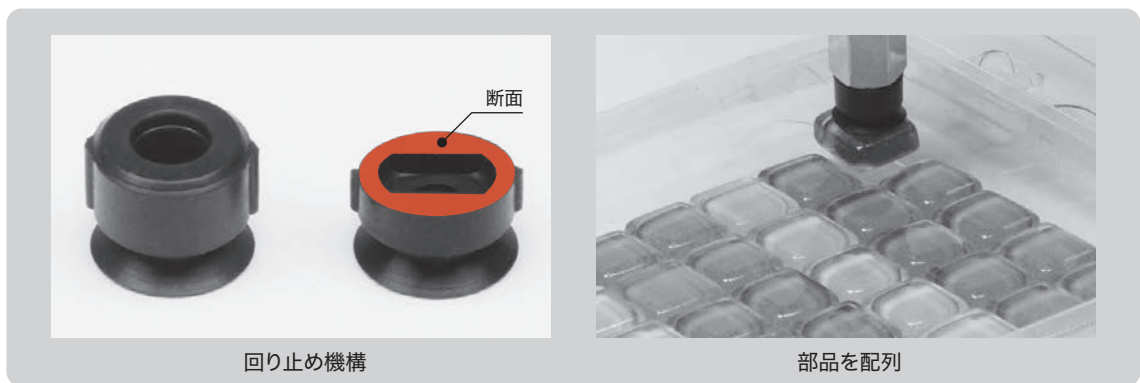
回り止めパッド



真空パッド
回り止めパッド



二面幅仕様のパッドの取付部により、吸着時のパッドの回転を防止
表面が滑らかで変形しやすいワークやパッドの回転を嫌うワークに最適!



小径に特化したラインナップ

φ6

φ8

φ10

02
Suction Cup

PA

PB

PC

PCD

PD

PF

PFO

PH

PJ

CORE

PK2

PK2B

PK2L

PL

PN

PN-B

PP

PQ

PR

PU

PW

RA

SM

TN

パッド単体

 <p>PQG</p>	<p>パッド径 (mm) φ 6 ~ 10</p>	<p>P.451</p>
--	-------------------------------	--------------

金具付バリエーション

金具タイプ	対応パッド径 (mm)	ストローク (mm)	真空取出し方向	配管方法・継手	ページ
 <p>バッファ式回り止め金具付 NAPQTH</p>	φ 6 ~ 10	3, 10, 15	縦	めねじ プッシュイン継手 バーブ継手	P.453
 <p>バッファ式回り止め金具付 NAPQYH</p>	φ 6 ~ 10	3, 10, 15	横	めねじ プッシュイン継手 バーブ継手	P.453

パッド選定資料 → P.171

PQG 回り止めパッド単体

パッド単体形式番号

PQG - ① 6 - ② N



①パッド径 (mm)

記号	パッド径
6	φ6
8	φ8
10	φ10

②パッドゴム材質

記号	材質
N	NBR (ニトリルゴム)
S	シリコーンゴム
U	ウレタンゴム
F	ふっ素ゴム
NE	導電性 NBR (ニトリルゴム)
SE	導電性シリコーンゴム

※上記以外の材質はご相談ください。

パッド材質標準仕様

記号	材質	硬度 (A/s)	使用温度範囲 (°C)	色	体積抵抗率 ^{注1,2}
N	NBR (ニトリルゴム)	55	-26 ~ 120	黒	-
S	シリコーンゴム	55	-60 ~ 250	半透明白	-
U	ウレタンゴム	55	-20 ~ 75	青	-
F	ふっ素ゴム	70	-10 ~ 230	黒に白点	-
NE	導電性 NBR (ニトリルゴム)	70	-26 ~ 120	黒に青点	$10^2 \sim 10^3 \Omega \cdot \text{cm}$
SE	導電性シリコーンゴム	55	-60 ~ 250	黒に赤点	$10^2 \sim 10^4 \Omega \cdot \text{cm}$

注1) 体積抵抗率は導電性を表すもので、 cm^3 当たりの抵抗値を表します。

注2) 当社指定テストピースの測定値です。

パッド材質一覧

材質	色	記号	円形		
			6	8	10
NBR (ニトリルゴム)	黒	N	●	●	●
シリコーンゴム	半透明白	S	●	●	●
ウレタンゴム	青	U	●	●	●
ふっ素ゴム	黒に白点	F	●	●	●
導電性 NBR (ニトリルゴム)	黒に青点	NE	●	●	●
導電性シリコーンゴム	黒に赤点	SE	●	●	●

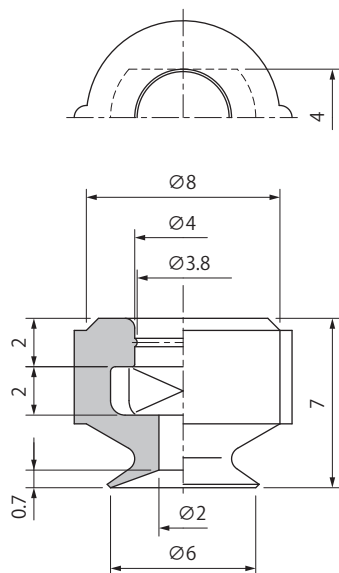
●: 在庫品 ○: 受注生産品 ×: 製作不可

※その他の材質については弊社営業にお問い合わせください。

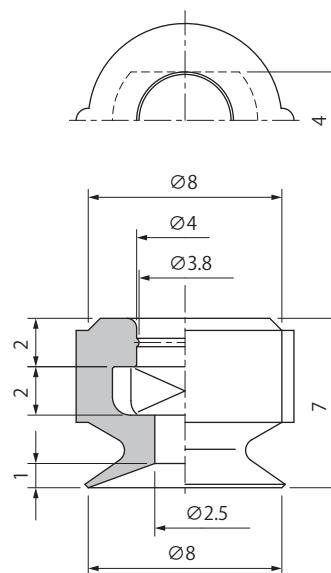
外形寸法図

(mm)

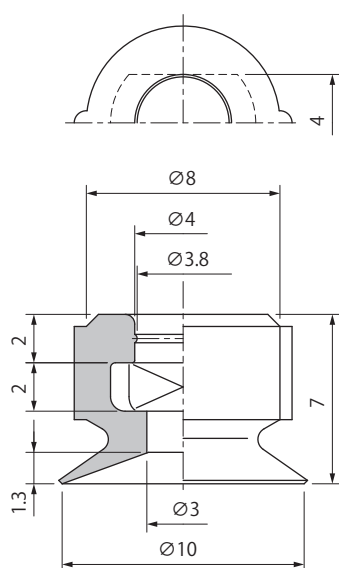
PQG-6



PQG-8



PQG-10



パッド質量表

(g)

形式\材質	N	S	U	F	NE	SE
PQG-6	0.3	0.3	0.3	0.4	0.3	0.3
PQG-8	0.3	0.3	0.3	0.4	0.3	0.3
PQG-10	0.3	0.3	0.3	0.5	0.3	0.3

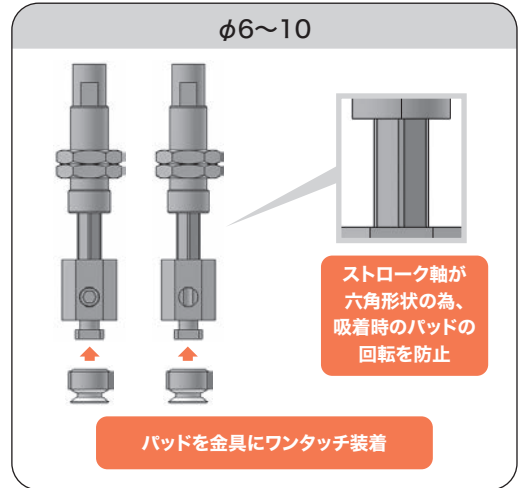
記号	材質
N	NBR (ニトリルゴム)
S	シリコーンゴム
U	ウレタンゴム
F	ふっ素ゴム
NE	導電性 NBR (ニトリルゴム)
SE	導電性シリコーンゴム

NAPQTH・YH バッファ式回り止め金具付パッド

真空パッド
回り止めパッド



金具、パッドの組み合わせによって構成されます。



形式番号

NAPQ **T** **H** - **6-3** - **N** - **T**

① ② ③ ④

①真空取出し方向		②パッド径・ストローク (mm)				③パッドゴム材質		④継手	
記号	縦 横	記号	パッド径 ストローク	記号	パッド径 ストローク	記号	材質	無記号	なし
T	縦	6-3	φ6-3	10-3	φ10-3	N	NBR (ニトリルゴム)	T	パーブ
Y	横	6-10	φ6-10	10-10	φ10-10	S	シリコンゴム	O	プッシュイン
		6-15	φ6-15	10-15	φ10-15	U	ウレタンゴム		
		8-3	φ8-3			F	ふっ素ゴム		
		8-10	φ8-10			NE	導電性 NBR (ニトリルゴム)		
		8-15	φ8-15			SE	導電性シリコンゴム		

※上記以外の材質はご相談ください。

バッファ仕様

パッド径	単位	φ6~10		
ストローク	mm	3	10	15
0ストローク時バネ荷重	N	0.61		0.64
フルストローク時バネ荷重	N	0.77	1.17	

組み合わせ一覧

形式番号	パッド	止めねじ	金具セット	配管部仕様		
				継手なし・ 無記号	パーブ 継手・T	プッシュイン 継手・O
NAPQ○H-6-3-□ (-T/O)	PQG-6-□	金具セットに パッドをワン タッチ装着	NAPQ○H-6-3-K (-T/O)	M5X0.8 (めねじ)	φ6 X 4	
NAPQ○H-6-10-□ (-T/O)			NAPQ○H-6-10-K (-T/O)			
NAPQ○H-6-15-□ (-T/O)			NAPQ○H-6-15-K (-T/O)			
NAPQ○H-8-3-□ (-T/O)	PQG-8-□		NAPQ○H-6-3-K (-T/O)			
NAPQ○H-8-10-□ (-T/O)			NAPQ○H-6-10-K (-T/O)			
NAPQ○H-8-15-□ (-T/O)			NAPQ○H-6-15-K (-T/O)			
NAPQ○H-10-3-□ (-T/O)	PQG-10-□		NAPQ○H-6-3-K (-T/O)			
NAPQ○H-10-10-□ (-T/O)			NAPQ○H-6-10-K (-T/O)			
NAPQ○H-10-15-□ (-T/O)			NAPQ○H-6-15-K (-T/O)			

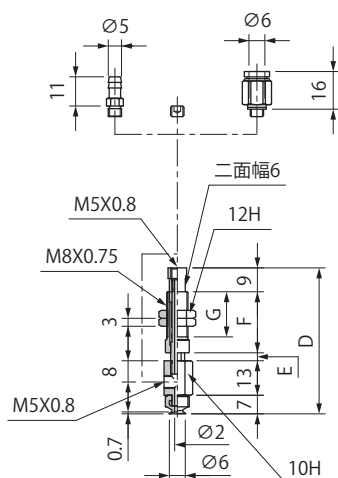
※□はパッドの材質を表します。

※○は真空取出し方向 (TかY) を表します。

外形寸法図

(mm)

NAPQT/YH-6

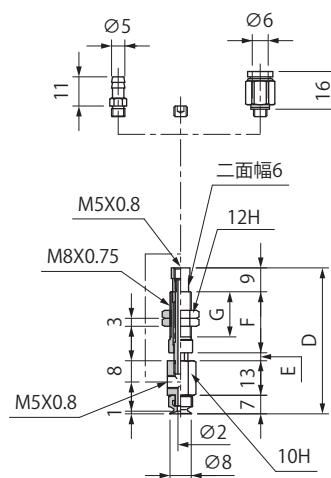


形式	D	E	F	G	質量 (g)
NAPQT/YH-6-3-□ (-T/O)	55	3	23	17	18.5
NAPQT/YH-6-10-□ (-T/O)	62	10			19
NAPQT/YH-6-15-□ (-T/O)	74.5	15	30.5	24.5	22

※□はパッドの材質を表します。

※質量はパッド材質 NBR (ニトリルゴム)・継手なし時の数値です。

NAPQT/YH-8

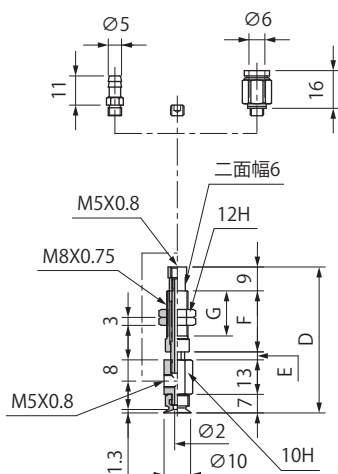


形式	D	E	F	G	質量 (g)
NAPQT/YH-8-3-□ (-T/O)	55	3	23	17	18.5
NAPQT/YH-8-10-□ (-T/O)	62	10			19
NAPQT/YH-8-15-□ (-T/O)	74.5	15	30.5	24.5	22

※□はパッドの材質を表します。

※質量はパッド材質 NBR (ニトリルゴム)・継手なし時の数値です。

NAPQT/YH-10



形式	D	E	F	G	質量 (g)
NAPQT/YH-10-3-□ (-T/O)	55	3	23	17	18.5
NAPQT/YH-10-10-□ (-T/O)	62	10			19
NAPQT/YH-10-15-□ (-T/O)	74.5	15	30.5	24.5	22

※□はパッドの材質を表します。

※質量はパッド材質 NBR (ニトリルゴム)・継手なし時の数値です。

共通仕様

継手質量 (g)

記号	チューブ外径φ6
T	1.5
O	4.0