

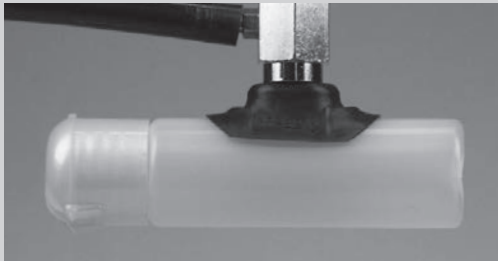
丸棒用パッド

真空パッド
丸棒用パッド

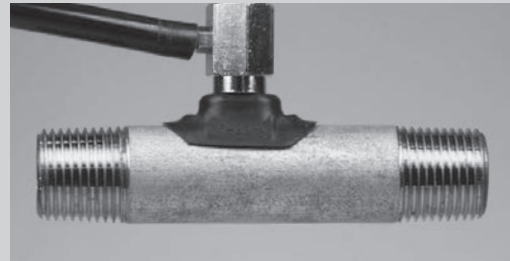
RoHS



丸棒に特化したパッドのため、吸着面形状が円筒状のワークに最適!



プラスチック容器



金属棒

幅広いサイズバリエーション

9.5×25

12.5×23

15×30

32×32

あらゆる用途に対応する取り付け金具

固定式金具



バツファ式回り止め金具



パッド単体

 <p>PRG</p>	<p>パッドサイズ (mm) 9.5×25 ~ 32×32</p>		<p>P.457</p>
--	---------------------------------------	--	--------------

金具付バリエーション

金具タイプ	対応パッドサイズ (mm)	ストローク (mm)	真空取出し方向	配管方法・継手	ページ
 <p>固定式金具付 PRTK</p>	<p>9.5×25 ~ 32×32</p>	<p>なし</p>	<p>縦</p>	<p>バーブ継手</p>	<p>P.459</p>
 <p>固定式金具付 PRYK</p>	<p>9.5×25 ~ 32×32</p>	<p>なし</p>	<p>横</p>	<p>バーブ継手</p>	<p>P.459</p>
 <p>バッファ式回り止め金具付 NAPRTH</p>	<p>9.5×25 ~ 32×32</p>	<p>6, 15, 30</p>	<p>縦</p>	<p>めねじ プッシュイン継手 バーブ継手</p>	<p>P.463</p>
 <p>バッファ式回り止め金具付 NAPRYH</p>	<p>9.5×25 ~ 32×32</p>	<p>6, 15, 30</p>	<p>横</p>	<p>めねじ プッシュイン継手 バーブ継手</p>	<p>P.463</p>
 <p>止めねじ</p>	<p>9.5×25 ~ 32×32</p>	<p>-</p>	<p>-</p>	<p>-</p>	<p>P.511</p>

パッド選定資料 → P.171

パッド単体形式番号

PRG - 9.5X25 - N



①パッドサイズ(直径X長さ) mm

9.5X25
12.5X23
15X30
32X32

②パッドゴム材質

記号	材質
N	NBR(ニトリルゴム)
S	シリコーンゴム

※上記以外の材質はご相談ください。

パッド材質標準仕様

記号	材質	硬度 (A/s)	使用温度範囲 (°C)	色
N	NBR (ニトリルゴム)	55	-26 ~ 120	黒
S	シリコーンゴム	55	-60 ~ 250	半透明白

パッド材質一覧

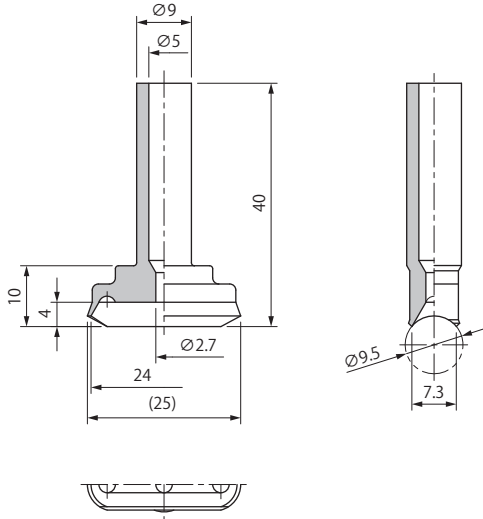
材質	色	記号	長円形パッド			
			9.5X25	12.5X23	15X30	32X32
NBR (ニトリルゴム)	黒	N	●	●	●	●
シリコーンゴム	半透明白	S	●	●	●	●

●: 在庫品 ○: 受注生産品 ×: 製作不可
※その他の材質については弊社営業にお問い合わせください。

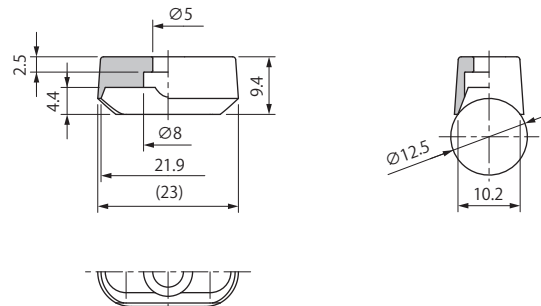
外形寸法図

(mm)

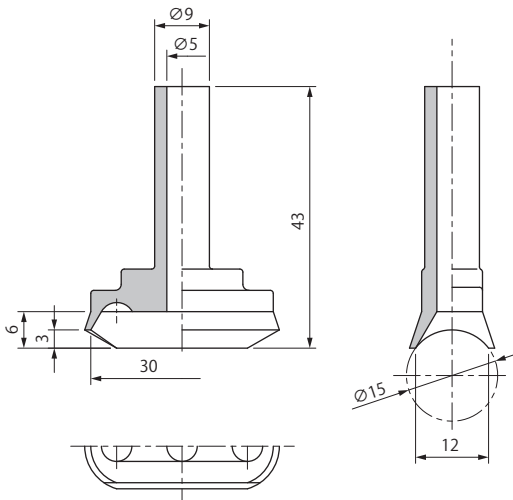
PRG-9.5X25



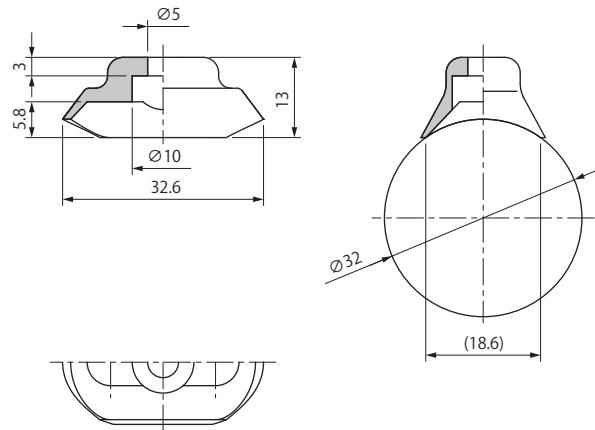
PRG-12.5X23



PRG-15X30



PRG-32X32



パッド質量表

(g)

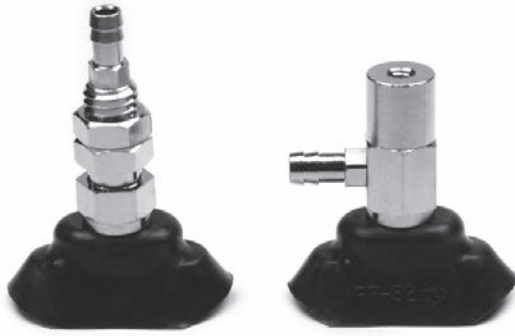
形式\材質	N	S	適用止めねじ (ねじ仕様)
PRG-9.5X25	2.5	2.5	TN-PR-15-M5 (おねじ M5X0.8)
PRG-15X30	4.0	4.0	
PRG-12.5X23	1.3	1.3	TN-PF-15-M5 (おねじ M5X0.8)
PRG-32X32	1.9	1.9	TN-PF-20-M5 (おねじ M5X0.8)

記号	材質
N	NBR (ニトリルゴム)
S	シリコーンゴム

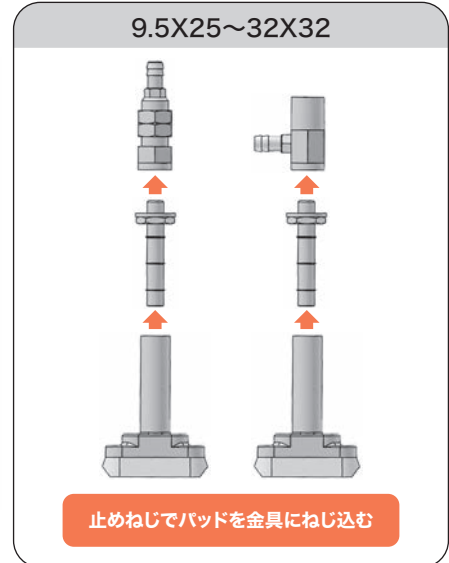
※止めねじの詳細仕様はP.511をご参照ください。

PRTK・YK 固定式金具付パッド

真空パッド
丸棒用パッド



金具、止めねじ、パッドの組み合わせによって構成されます。



※ 12.5X23、32X32 の止めねじ形状はイメージとは異なります。

形式番号

PR **T** K - **9.5X25** - **N**

① ② ③

①真空取出し方向

T	縦
Y	横

②パッドサイズ (直径×長さ) mm

9.5X25
12.5X23
15X30
32X32

③パッドゴム材質

記号	材質
N	NBR (ニトリルゴム)
S	シリコーンゴム

※上記以外の材質はご相談ください。

02
Suction Cup

PA

PB

PC

PCD

PD

PF

PFO

PH

PJ

CORE

PK2

PK2B

PK2L

PL

PN

PN-B

PP

PQ

PR

PU

PW

RA

SM

TN

組み合わせ一覧

縦取出し方向

形式番号	パッド	止めねじ	金具セット	配管部仕様	
PRTK-9.5X25-□	PRG-9.5X25-□	TN-PR-15-M5	PFTK-15-K	バープ継手	φ6×4
PRTK-15X30-□	PRG-15X30-□				
PRTK-12.5X23-□	PRG-12.5X23-□	TN-PF-15-M5			
PRTK-32X32-□	PRG-32X32-□	TN-PF-20-M5			

※□はパッドの材質を表します。

横取出し方向

形式番号	パッド	止めねじ	金具セット	配管部仕様	
PRYK-9.5X25-□	PRG-9.5X25-□	TN-PR-15-M5	PFYK-15-K	バープ継手	φ6×4
PRYK-15X30-□	PRG-15X30-□				
PRYK-12.5X23-□	PRG-12.5X23-□	TN-PF-15-M5			
PRYK-32X32-□	PRG-32X32-□	TN-PF-20-M5			

※□はパッドの材質を表します。

PA

PB

PC

PCD

PD

PF

PFO

PH

PJ

CORE

PK2

PK2B

PK2L

PL

PN

PN-B

PP

PQ

PR

PU

PW

RA

SM

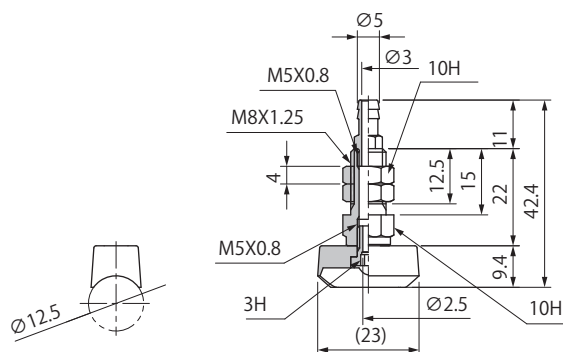
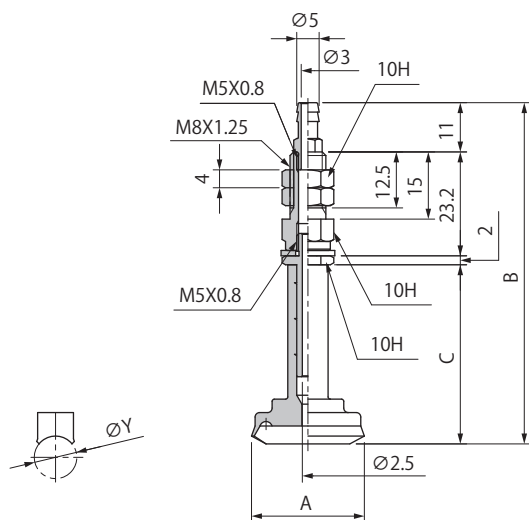
TN

外形寸法図

(mm)

縦取出し PRTK-9.5X25/15X30

縦取出し PRTK-12.5X23



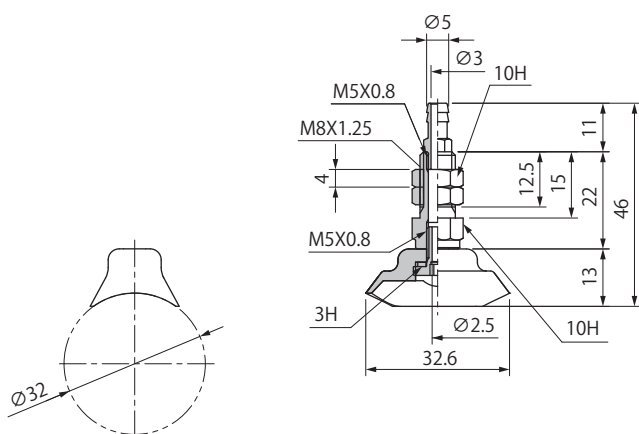
形式	A	B	C	Y	質量(g)
PRTK-9.5X25-□	25	76.2	40	9.5	20
PRTK-15X30-□	32	79.2	43	15	21

形式	質量(g)
PRTK-12.5X23-□	14

※□はパッドの材質を表します。
※質量はパッド材質 NBR (ニトリルゴム) 時の数値です。

※□はパッドの材質を表します。
※質量はパッド材質 NBR (ニトリルゴム) 時の数値です。

縦取出し PRTK-32X32



形式	質量(g)
PRTK-32X32-□	15

※□はパッドの材質を表します。
※質量はパッド材質 NBR (ニトリルゴム) 時の数値です。

02
Suction Cup

PA

PB

PC

PCD

PD

PF

PFO

PH

PJ

CORE

PK2

PK2B

PK2L

PL

PN

PN-B

PP

PQ

PR

PU

PW

RA

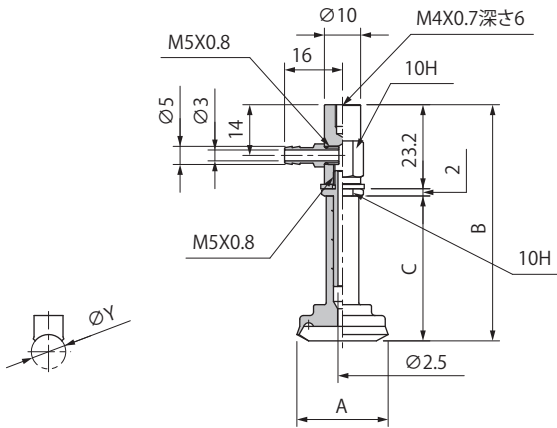
SM

TN

外形寸法図

(mm)

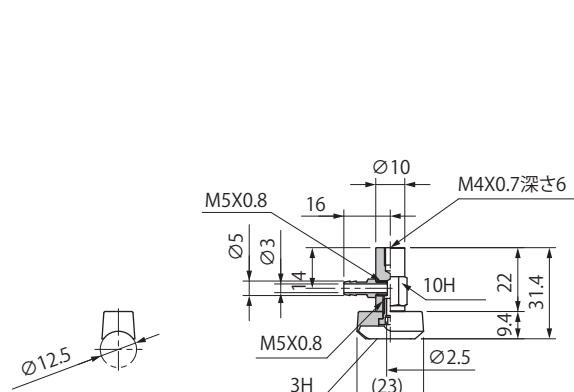
横取出し PRYK-9.5X25/15X30



形式	A	B	C	Y	質量(g)
PRYK-9.5X25-□	25	65.2	40	9.5	23
PRYK-15X30-□	32	68.2	43	15	24

※□はパッドの材質を表します。
※質量はパッド材質 NBR（ニトリルゴム）時の数値です。

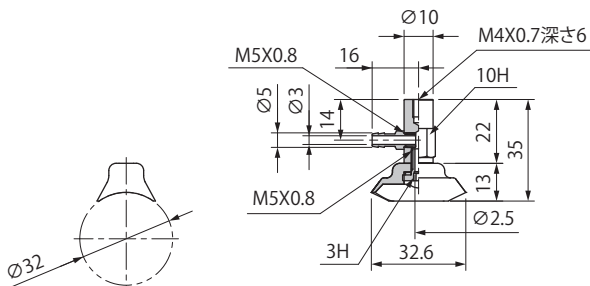
横取出し PRYK-12.5X23



形式	質量(g)
PRYK-12.5X23-□	17

※□はパッドの材質を表します。
※質量はパッド材質 NBR（ニトリルゴム）時の数値です。

横取出し PRYK-32X32



形式	質量(g)
PRYK-32X32-□	18

※□はパッドの材質を表します。
※質量はパッド材質 NBR（ニトリルゴム）時の数値です。

PA

PB

PC

PCD

PD

PF

PFO

PH

PJ

CORE

PK2

PK2B

PK2L

PL

PN

PN-B

PP

PQ

PR

PU

PW

RA

SM

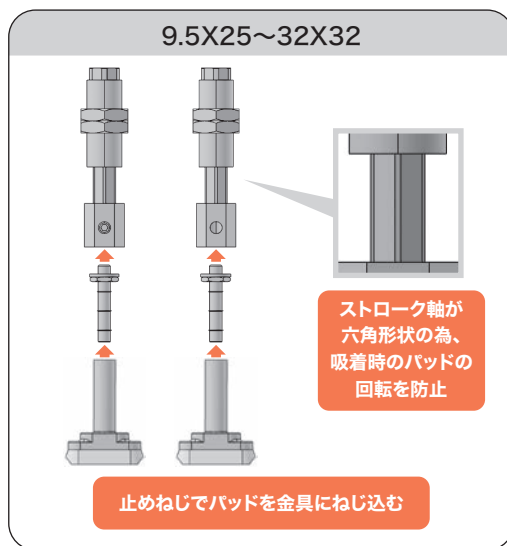
TN

NAPRTH・YH バッファ式回り止め金具付パッド

真空パッド
丸棒用パッド



金具、止めねじ、パッドの組み合わせによって構成されます。



※ 12.5X23、32X32の止めねじ形状はイメージとは異なります。

形式番号

NAPR **T** **H** - **9.5X25-6** - **N** - **T**

① 真空取出し方向 ② パッドサイズ (直径×長さ)・ストローク (mm) ③ パッドゴム材質 ④ 継手

① 真空取出し方向		② パッドサイズ (直径×長さ)・ストローク (mm)		③ パッドゴム材質		④ 継手	
記号	方向	径×長さ	ストローク	記号	材質	無記号	継手
T	縦	9.5X25-6	6	N	NBR (ニトリルゴム)		なし
Y	横	9.5X25-15	15	S	シリコーンゴム	T	パーブ
		9.5X25-30	30			O	プッシュイン
		12.5X23-6	6				
		12.5X23-15	15				
		12.5X23-30	30				

※上記以外の材質はご相談ください。

バッファ仕様

パッド径	単位	9.5X25~32X32		
		6	15	30
ストローク	mm	6	15	30
0ストローク時バネ荷重	N	2.45		2.9
フルストローク時バネ荷重	N	3.43	4.9	5.88

02
Suction Cup

PA

PB

PC

PCD

PD

PF

PFO

PH

PJ

CORE

PK2

PK2B

PK2L

PL

PN

PN-B

PP

PQ

PR

PU

PW

RA

SM

TN

組み合わせ一覧

形式番号	パッド	止めネジ	金具セット	配管部仕様		
				継手なし・ 無記号	バープ 継手・T	プッシュイン 継手・O
NAPR○H-9.5X25-6-□ (-T/O)	PRG-9.5X25-□	TN-PR-15-M5	NAPB○H-20-6-K (-T/O)	M5X0.8 (めねじ)	φ6 X 4	
NAPR○H-9.5X25-15□ (-T/O)			NAPB○H-20-15-K (-T/O)			
NAPR○H-9.5X25-30-□ (-T/O)			NAPB○H-20-30-K (-T/O)			
NAPR○H-12.5X23-6-□ (-T/O)	PRG-12.5X23-□	TN-PF-15-M5	NAPB○H-20-6-K (-T/O)			
NAPR○H-12.5X23-15□ (-T/O)			NAPB○H-20-15-K (-T/O)			
NAPR○H-12.5X23-30-□ (-T/O)			NAPB○H-20-30-K (-T/O)			
NAPR○H-15X30-6-□ (-T/O)	PRG-15X30-□	TN-PR-15-M5	NAPB○H-20-6-K (-T/O)			
NAPR○H-15X30-15□ (-T/O)			NAPB○H-20-15-K (-T/O)			
NAPR○H-15X30-30-□ (-T/O)			NAPB○H-20-30-K (-T/O)			
NAPR○H-32X32-6-□ (-T/O)	PRG-32X32-□	TN-PF-20-M5	NAPB○H-20-6-K (-T/O)			
NAPR○H-32X32-15□ (-T/O)			NAPB○H-20-15-K (-T/O)			
NAPR○H-32X32-30-□ (-T/O)			NAPB○H-20-30-K (-T/O)			

※□はパッドの材質を表します。

※○は真空取出し方向（TかY）を表します。

PA

PB

PC

PCD

PD

PF

PFO

PH

PJ

CORE

PK2

PK2B

PK2L

PL

PN

PN-B

PP

PQ

PR

PU

PW

RA

SM

TN

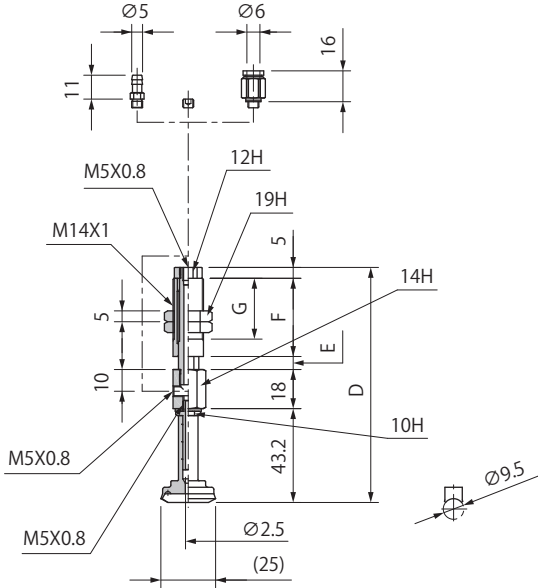
NAPRTH・YH バッファ式回り止め金具付パッド

真空パッド
丸棒用パッド

外形寸法図

(mm)

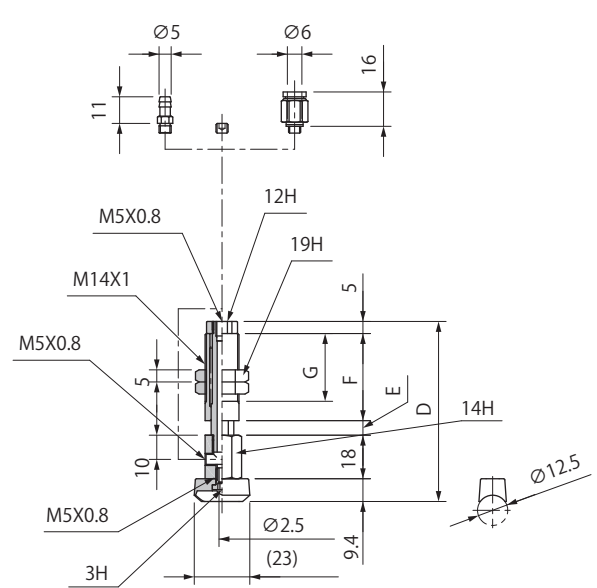
NAPRT/YH-9.5X25



形式	D	E	F	G	質量(g)
NAPRT/YH-9.5X25-6-□ (-T/O)	108.2	6	36	28	74.5
NAPRT/YH-9.5X25-15-□ (-T/O)	117.2	15			79.5
NAPRT/YH-9.5X25-30-□ (-T/O)	154.2	30	58	50	103.5

※□はパッドの材質を表します。
※質量はパッド材質 NBR (ニトリルゴム) ・継手なし時の数値です。

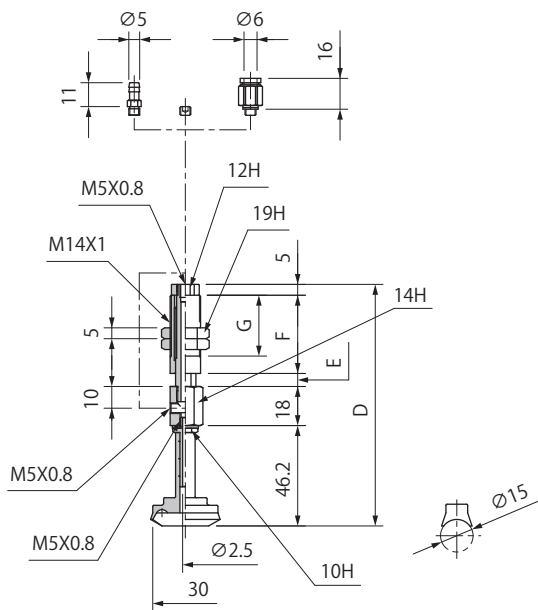
NAPRT/YH-12.5X23



形式	D	E	F	G	質量(g)
NAPRT/YH-12.5X23-6-□ (-T/O)	74.4	6	36	28	63.5
NAPRT/YH-12.5X23-15-□ (-T/O)	83.4	15			68.5
NAPRT/YH-12.5X23-30-□ (-T/O)	120.4	30	58	50	92.5

※□はパッドの材質を表します。
※質量はパッド材質 NBR (ニトリルゴム) ・継手なし時の数値です。

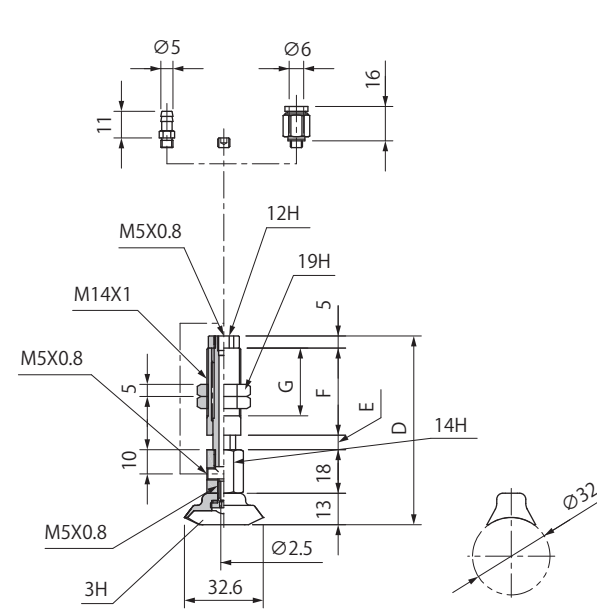
NAPRT/YH-15X30



形式	D	E	F	G	質量(g)
NAPRT/YH-15X30-6-□ (-T/O)	111.2	6	36	28	74
NAPRT/YH-15X30-15-□ (-T/O)	120.2	15			79
NAPRT/YH-15X30-30-□ (-T/O)	157.2	30	58	50	103

※□はパッドの材質を表します。
※質量はパッド材質 NBR (ニトリルゴム) ・継手なし時の数値です。

NAPRT/YH-32X32



形式	D	E	F	G	質量(g)
NAPRT/YH-32X32-6-□ (-T/O)	78	6	36	28	64
NAPRT/YH-32X32-15-□ (-T/O)	87	15			69
NAPRT/YH-32X32-30-□ (-T/O)	124	30	58	50	93

※□はパッドの材質を表します。
※質量はパッド材質 NBR (ニトリルゴム) ・継手なし時の数値です。

02
Suction Cup

- PA
- PB
- PC
- PCD
- PD
- PF
- PFO
- PH
- PJ
- CORE
- PK2
- PK2B
- PK2L
- PL
- PN
- PN-B
- PP
- PQ
- PR**
- PU
- PW
- RA
- SM
- TN

共通仕様

継手質量 (g)	
記号	チューブ外径φ 6
T	1.5
O	4.0

PA

PB

PC

PCD

PD

PF

PFO

PH

PJ

CORE

PK2

PK2B

PK2L

PL

PN

PN-B

PP

PQ

PR

PU

PW

RA

SM

TN