

首振りパッド



パッドの角度が変化するため、傾斜面、水平でないワークの吸着にも対応！



斜めのワーク

幅広いサイズバリエーション


φ10 φ15 φ20 φ25 φ30 φ35 φ40 φ50 φ60 φ80 φ100 φ120 φ150 φ200

あらゆる用途に対応する取り付け金具



- PA
- PB
- PC
- PCD
- PD
- PF
- PFO
- PH
- PJ
- CORE
- PK2
- PK2B
- PK2L
- PL
- PN
- PN-B
- PP
- PQ
- PR
- PU**
- PW
- RA
- SM
- TN

パッド単体

 <p>PUG</p>	<p>パッド径 (mm) φ10～200</p>		<p>P.469</p>
--	------------------------------	--	--------------

金具付バリエーション

金具タイプ	対応パッド径 (mm)	ストローク (mm)	真空取出し方向	配管方法・継手	ページ
首振りパッド PUGB 	φ10～200	なし	縦	各種金具に取付用	P.473
固定式金具付 PUTKB 	φ10～50	なし	縦	バープ継手	P.477
	φ60～200			めねじ	
固定式金具付 PUYKB 	φ10～50	なし	横	バープ継手	P.477
	φ60～200			めねじ	
パッファ式金具付 NAPUTSB 	φ10, 15	3, 10, 15	縦	めねじ プッシュイン継手 バープ継手	P.481
	φ20～50	6, 15, 30			
	φ60～100	10, 30, 50		めねじ	
	φ120～200	20, 50			
パッファ式金具付 NAPUYSB 	φ10, 15	3, 10, 15	横	めねじ プッシュイン継手 バープ継手	P.481
	φ20～50	6, 15, 30			
	φ60～100	10, 30, 50		めねじ	
	φ120～200	20, 50			
パッファ式 水平保持機能付金具付 NAPUTSBR 	φ60～100	10, 30, 50	縦	めねじ	P.487
	φ120～200	20, 50			
パッファ式 水平保持機能付金具付 NAPUYSBR 	φ60～100	10, 30, 50	横	めねじ	P.487
	φ120～200	20, 50			

パッド選定資料 → P.171

PUG 首振りパッド単体

真空パッド
首振りパッド

パッド単体形式番号



PUG - 10 - N

① ②

①パッド径 (mm)

記号	サイズ	記号	サイズ
	10	50	φ50
	15	60	φ60
	20	80	φ80
	25	100	φ100
	30	120	φ120
	35	150	φ150
	40	200	φ200

②パッドゴム材質

記号	材質
N	NBR (ニトリルゴム)
S	シリコーンゴム
U	ウレタンゴム
F	ふっ素ゴム

※上記以外の材質はご相談ください。

パッド材質標準仕様

記号	材質	硬度 (A/s)	使用温度範囲 (°C)	色
N	NBR (ニトリルゴム)	55	-26 ~ 120	黒
S	シリコーンゴム	55	-60 ~ 250	半透明白
U	ウレタンゴム	55	-20 ~ 75	青
F	ふっ素ゴム	70	-10 ~ 230	黒に白点

パッド材質一覧

材質	色	記号	円形															
			10	15	20	25	30	35	40	50	60	80	100	120	150	200		
NBR (ニトリルゴム)	黒	N	●	●	●	●	●	●	●	●	●	●	●	●	●	●		
シリコーンゴム	半透明白	S	●	●	●	●	●	●	●	●	●	●	●	●	●	●		
ウレタンゴム	青	U	●	●	●	●	●	●	●	○	○	○	○	○	○			
ふっ素ゴム	黒に白点	F	●	●	●	●	●	●	●	○	○	○	○	○	○			

●: 在庫品 ○: 受注生産品 ×: 製作不可
※その他の材質については弊社営業にお問い合わせください。

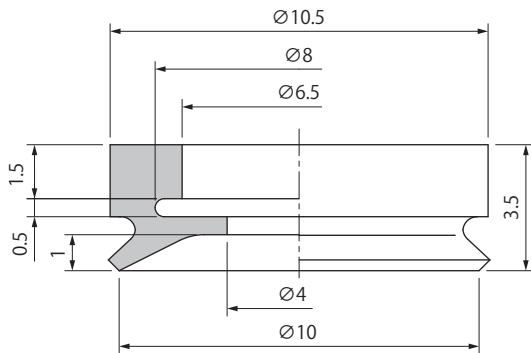
02
Suction Cup

PA
PB
PC
PCD
PD
PF
PFO
PH
PJ
CORE
PK2
PK2B
PK2L
PL
PN
PN-B
PP
PQ
PR
PU

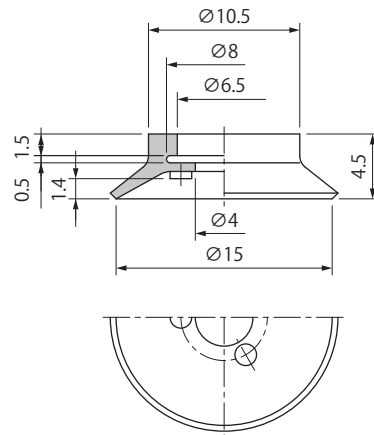
外形寸法図

(mm)

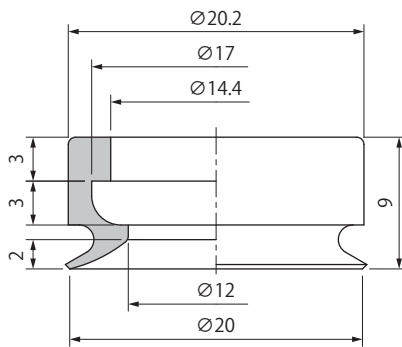
PUG-10



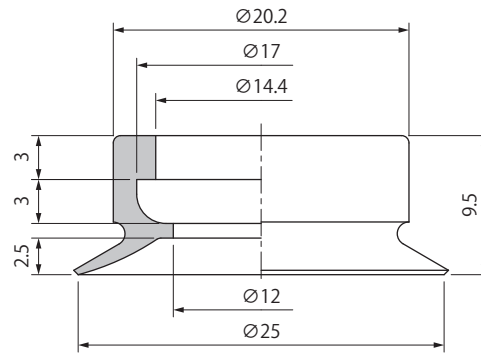
PUG-15



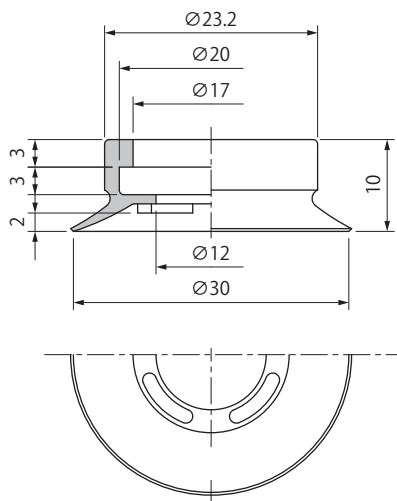
PUG-20



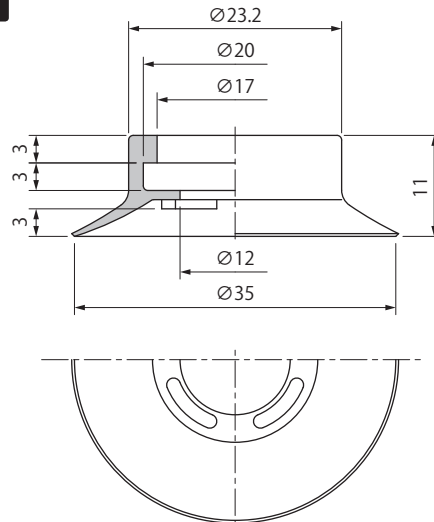
PUG-25



PUG-30



PUG-35



パッド質量表

(g)

形式\材質	N	S	U	F
PUG-10	0.2	0.2	0.2	0.3
PUG-15	0.3	0.3	0.4	0.5
PUG-20	1.3	1.3	1.4	2.1
PUG-25	1.5	1.5	1.6	2.4
PUG-30	1.9	1.9	2.0	3.1
PUG-35	2.3	2.3	2.5	3.7

記号	材質
N	NBR (ニトリルゴム)
S	シリコーンゴム
U	ウレタンゴム
F	ふっ素ゴム

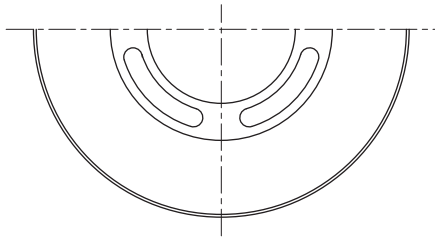
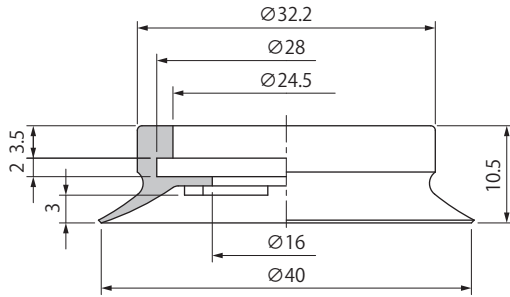
PUG 首振りパッド単体

真空パッド
首振りパッド

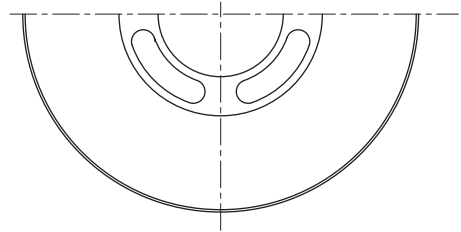
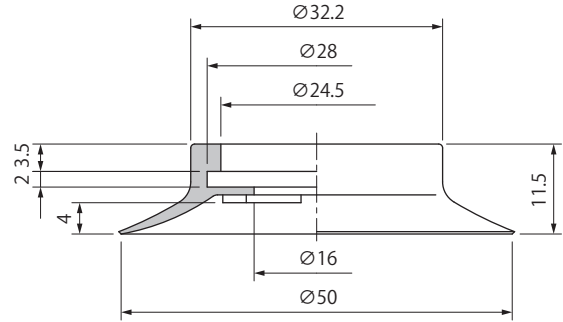
外形寸法図

(mm)

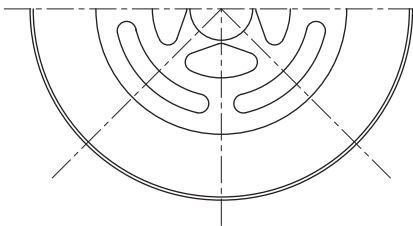
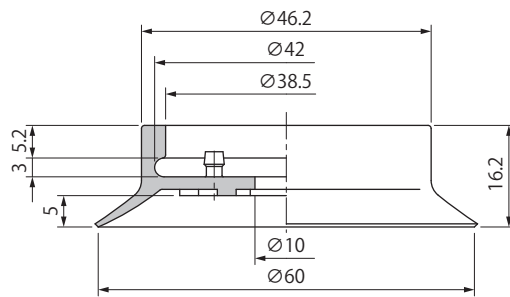
PUG-40



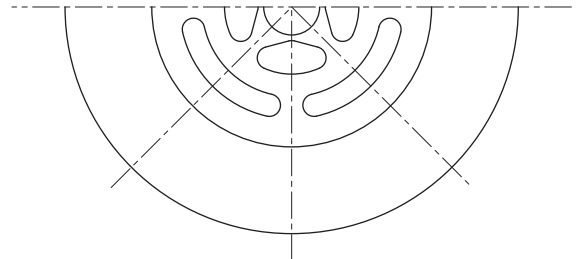
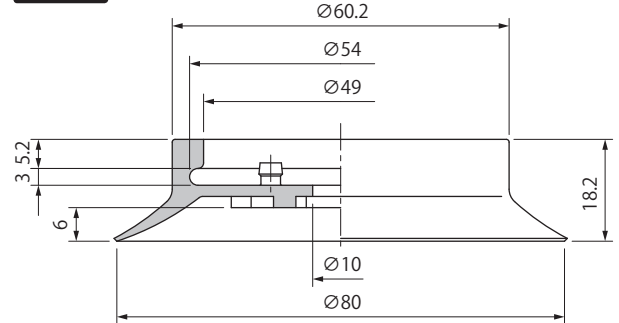
PUG-50



PUG-60



PUG-80



パッド質量表

(g)

形式\材質	N	S	U	F
PUG-40	3.7	3.7	3.9	6.0
PUG-50	5.0	5.0	5.3	8.0
PUG-60	11.8	11.8	12.4	18.9
PUG-80	23	23	24.2	36.8

記号	材質
N	NBR (ニトリルゴム)
S	シリコーンゴム
U	ウレタンゴム
F	ふっ素ゴム

02

Suction Cup

PA

PB

PC

PCD

PD

PF

PFO

PH

PJ

CORE

PK2

PK2B

PK2L

PL

PN

PN-B

PP

PQ

PR

PU

PW

RA

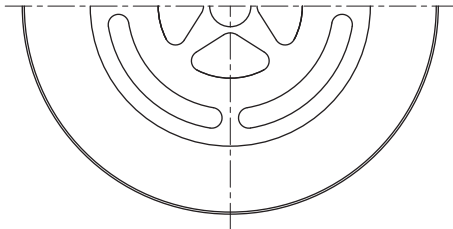
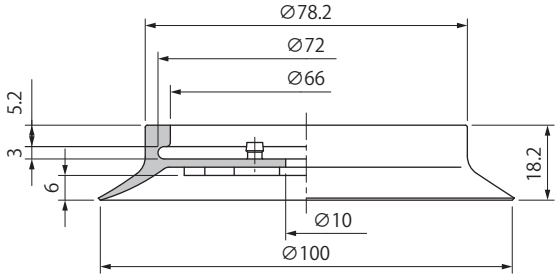
SM

TN

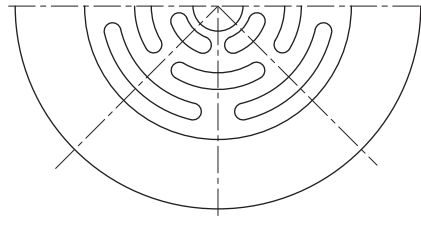
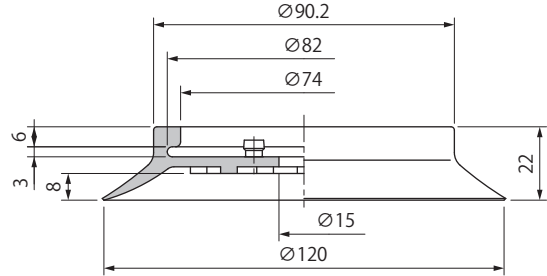
外形寸法図

(mm)

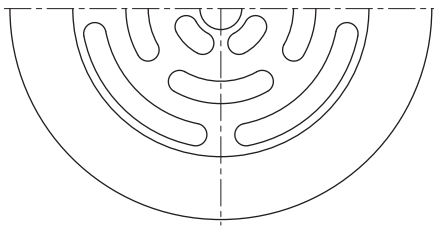
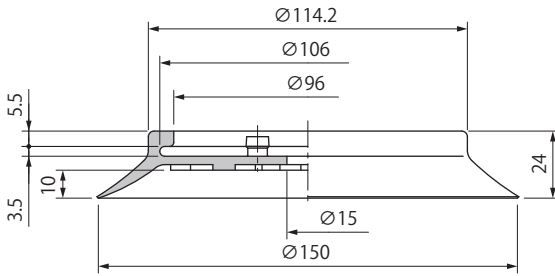
PUG-100



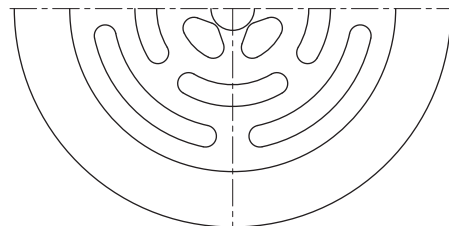
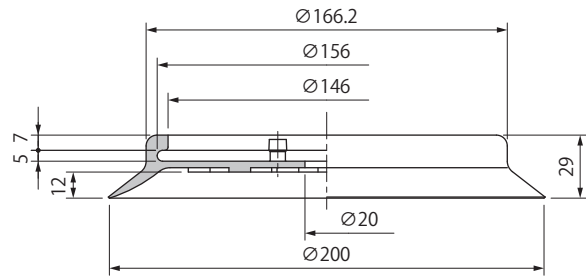
PUG-120



PUG-150



PUG-200



パッド質量表

(g)

形式\材質	N	S	U	F
PUG-100	37.6	37.6	39.5	60.2
PUG-120	68.0	68.0	71.4	108.8
PUG-150	105.0	105.0	110.3	168.0
PUG-200	210.0	210.0	220.5	336.0

記号	材質
N	NBR (ニトリルゴム)
S	シリコーンゴム
U	ウレタンゴム
F	ふっ素ゴム

PUGB 首振りパッド

形式番号

真空パッド
首振りパッド

PUGB - ① 10 - ② N



①パッド径 (mm)

記号	サイズ	記号	サイズ
10	φ10	50	φ50
15	φ15	60	φ60
20	φ20	80	φ80
25	φ25	100	φ100
30	φ30	120*	φ120
35	φ35	150*	φ150
40	φ40	200*	φ200

※★印はオーダーメイドです。

②パッドゴム材質

記号	材質
N	NBR (ニトリルゴム)
S	シリコーンゴム
U	ウレタンゴム
F	ふっ素ゴム

※上記以外の材質はご相談ください。

02

Suction Cup

PA

PB

PC

PCD

PD

PF

PFO

PH

PJ

CORE

PK2

PK2B

PK2L

PL

PN

PN-B

PP

PQ

PR

PU

PW

RA

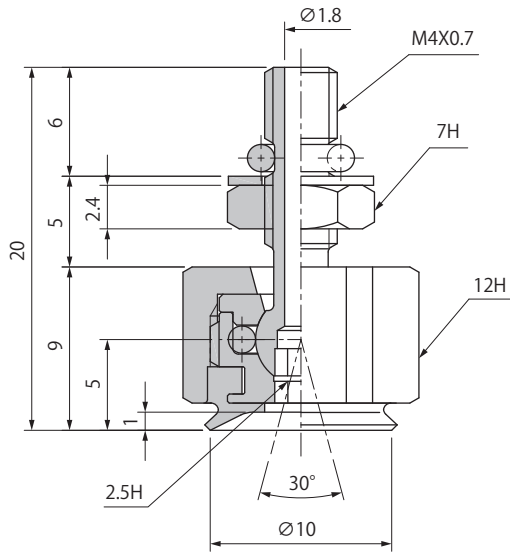
SM

TN

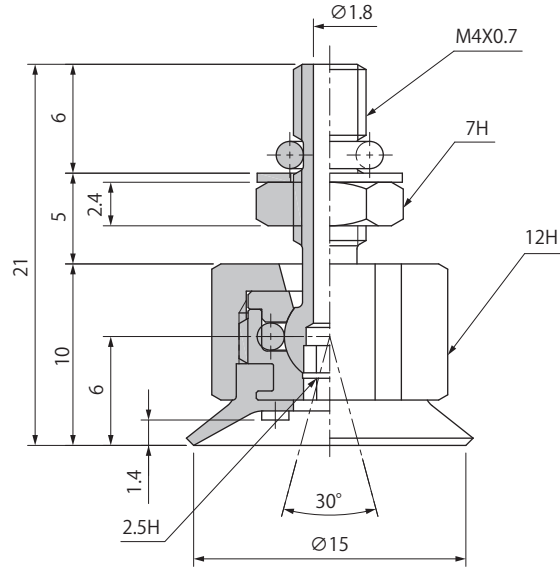
外形寸法図

(mm)

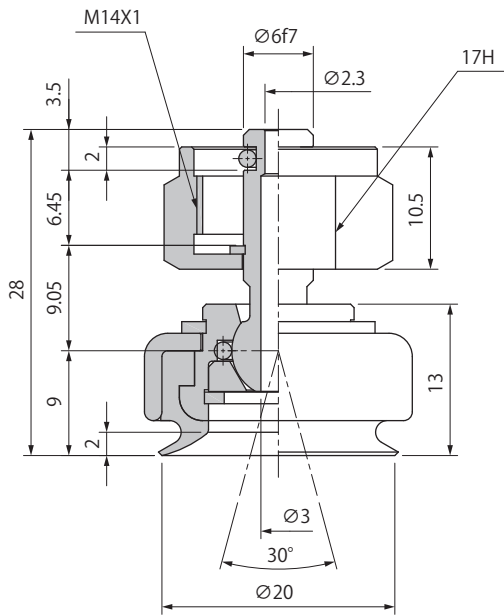
PUGB-10



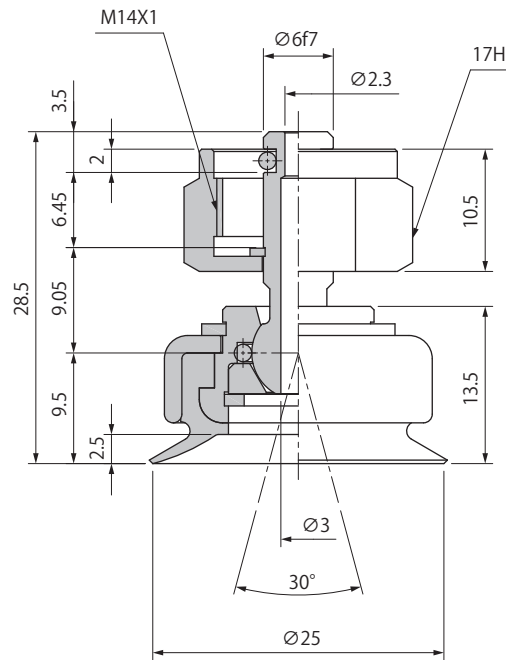
PUGB-15



PUGB-20



PUGB-25



真空パッド
首振りパッド

02

Suction Cup

PA

PB

PC

PCD

PD

PF

PFO

PH

PJ

CORE

PK2

PK2B

PK2L

PL

PN

PN-B

PP

PQ

PR

PU

PW

RA

SM

TN

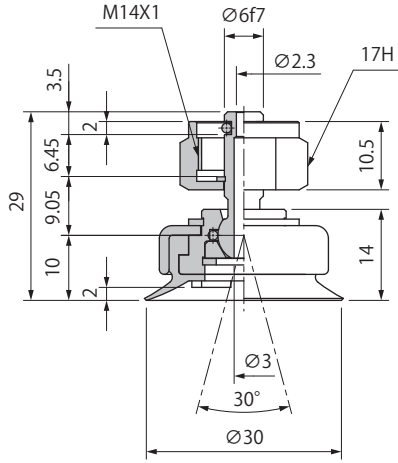
PUGB 首振りパッド

真空パッド
首振りパッド

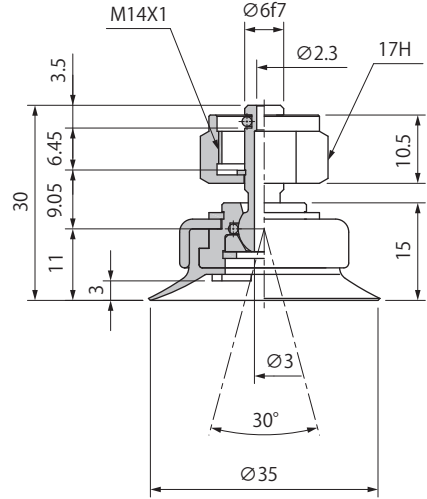
外形寸法図

(mm)

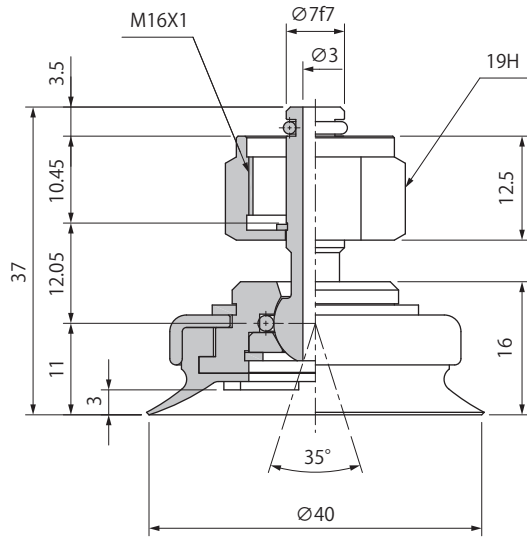
PUGB-30



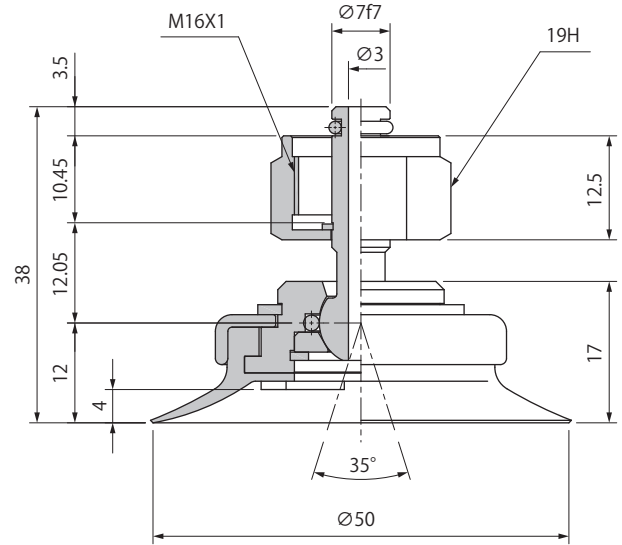
PUGB-35



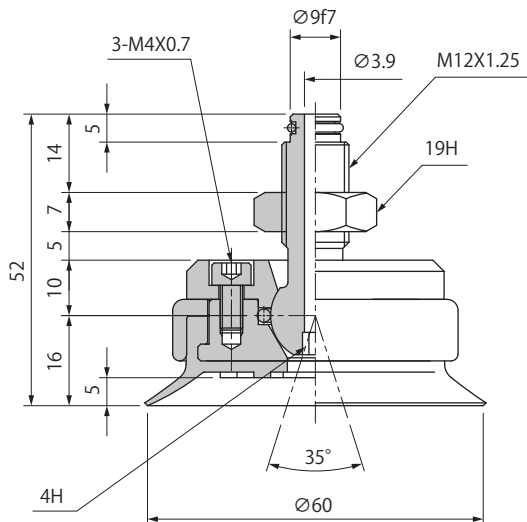
PUGB-40



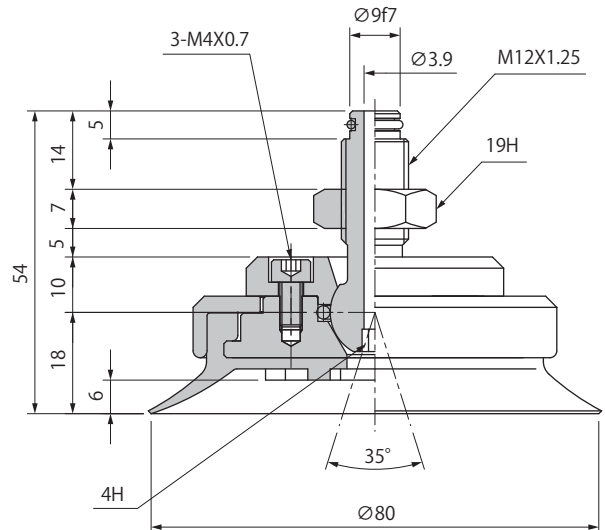
PUGB-50



PUGB-60



PUGB-80



02
Suction Cup

PA

PB

PC

PCD

PD

PF

PFO

PH

PJ

CORE

PK2

PK2B

PK2L

PL

PN

PN-B

PP

PQ

PR

PU

PW

RA

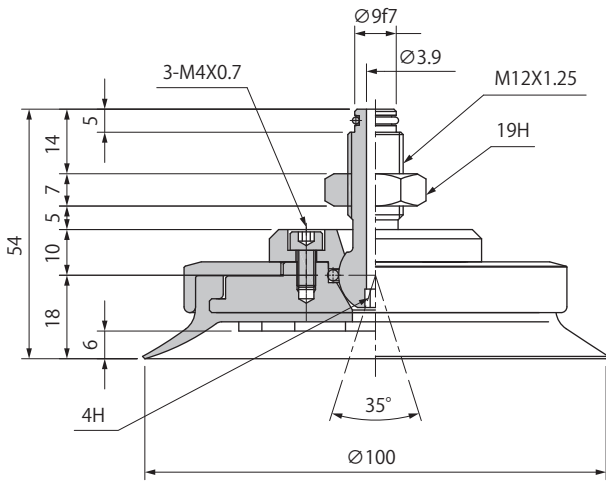
SM

TN

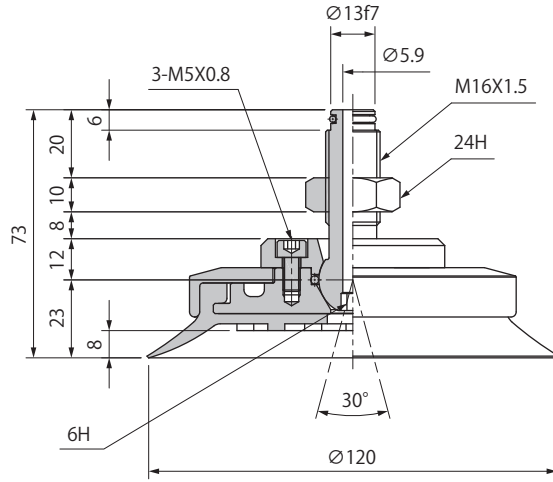
外形寸法図

(mm)

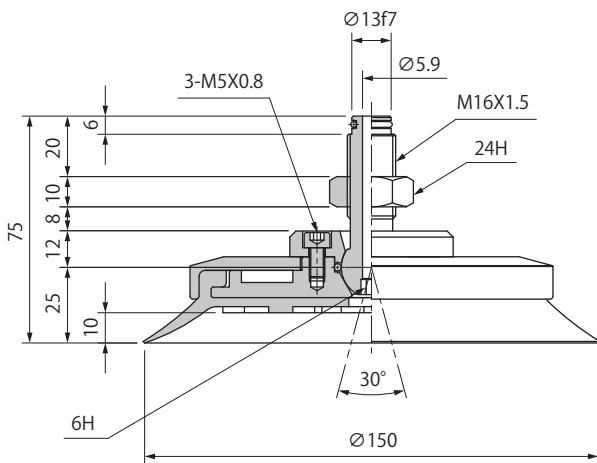
PUGB-100



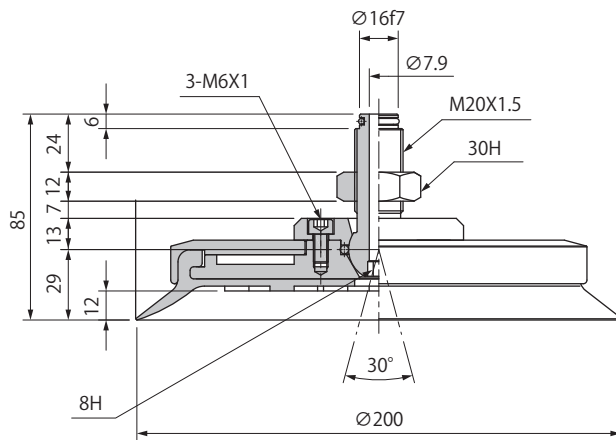
PUGB-120



PUGB-150



PUGB-200



PUTKB・YKB 固定式金具付パッド

真空パッド
首振りパッド

形式番号



PU **T** KB - **10** - **N**

①真空取出し方向

T	縦
Y	横

②パッド径 (mm)

記号	サイズ	記号	サイズ
10	φ10	50	φ50
15	φ15	60	φ60
20	φ20	80	φ80
25	φ25	100	φ100
30	φ30	120*	φ120
35	φ35	150*	φ150
40	φ40	200*	φ200

③パッドゴム材質

記号	材質
N	NBR (ニトリルゴム)
S	シリコーンゴム
U	ウレタンゴム
F	ふっ素ゴム

※上記以外の材質はご相談ください。

※★印はオーダーメイドです。

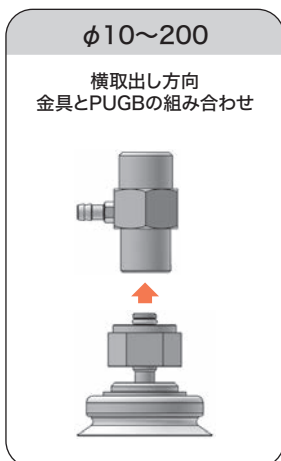
組み合わせ一覧



縦取出し方向

形式番号	PUGB形式	金具セット	配管部仕様	
PUTKB-10-□	PUGB-10-□	PUTKB-10-K	バープ継手	φ6 X 4
PUTKB-15-□	PUGB-15-□			
PUTKB-20-□	PUGB-20-□			
PUTKB-25-□	PUGB-25-□	PUTKB-20-K	Rc1/8 (めねじ)	
PUTKB-30-□	PUGB-30-□			
PUTKB-35-□	PUGB-35-□			
PUTKB-40-□	PUGB-40-□	PUTKB-40-K	Rc1/4 (めねじ)	
PUTKB-50-□	PUGB-50-□			
PUTKB-60-□	PUGB-60-□			
PUTKB-80-□	PUGB-80-□	PUTKB-60-K	Rc3/8 (めねじ)	
PUTKB-100-□	PUGB-100-□			
PUTKB-120-□	PUGB-120-□			
PUTKB-150-□	PUGB-150-□	PUTKB-120-K	Rc1/4 (めねじ)	
PUTKB-200-□	PUGB-200-□			
PUTKB-200-□	PUGB-200-□	PUTKB-200-K		

※□はパッドの材質を表します。



横取出し方向

形式番号	PUGB形式	金具セット	配管部仕様	
PUYKB-10-□	PUGB-10-□	PUYKB-10-K	バープ継手	φ6 X 4
PUYKB-15-□	PUGB-15-□			
PUYKB-20-□	PUGB-20-□			
PUYKB-25-□	PUGB-25-□	PUYKB-20-K	Rc1/8 (めねじ)	
PUYKB-30-□	PUGB-30-□			
PUYKB-35-□	PUGB-35-□			
PUYKB-40-□	PUGB-40-□	PUYKB-40-K	Rc1/4 (めねじ)	
PUYKB-50-□	PUGB-50-□			
PUYKB-60-□	PUGB-60-□			
PUYKB-80-□	PUGB-80-□	PUYKB-60-K	Rc3/8 (めねじ)	
PUYKB-100-□	PUGB-100-□			
PUYKB-120-□	PUGB-120-□			
PUYKB-150-□	PUGB-150-□	PUYKB-120-K	Rc1/4 (めねじ)	
PUYKB-200-□	PUGB-200-□			
PUYKB-200-□	PUGB-200-□	PUYKB-200-K		

※□はパッドの材質を表します。

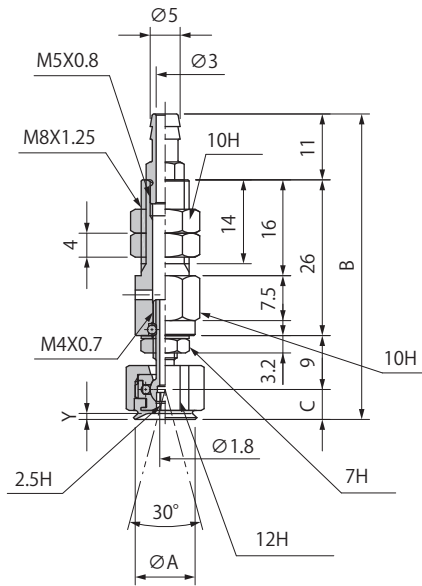
02
Suction Cup

- PA
- PB
- PC
- PCD
- PD
- PF
- PFO
- PH
- PJ
- CORE
- PK2
- PK2B
- PK2L
- PL
- PN
- PN-B
- PP
- PQ
- PR
- PU**
- PW
- RA
- SM
- TN

外形寸法図

(mm)

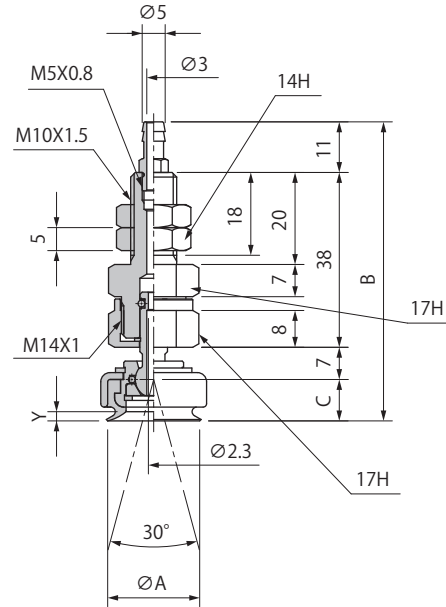
縦取出し PUTKB-10/15



形式	A	B	C	Y	質量 (g)
PUTKB-10-□	10	51	5	1	20
PUTKB-15-□	15	52	6	1.4	

※□はパッドの材質を表します。
※質量はパッド材質 NBR (ニトリルゴム) 時の数値です。

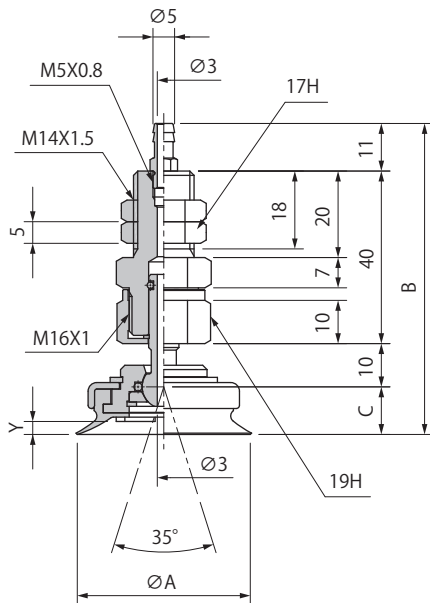
縦取出し PUTKB-20/25/30/35



形式	A	B	C	Y	質量 (g)
PUTKB-20-□	20	65	9	2	66
PUTKB-25-□	25	65.5	9.5	2.5	
PUTKB-30-□	30	66	10	2	71
PUTKB-35-□	35	67	11	3	

※□はパッドの材質を表します。
※質量はパッド材質 NBR (ニトリルゴム) 時の数値です。

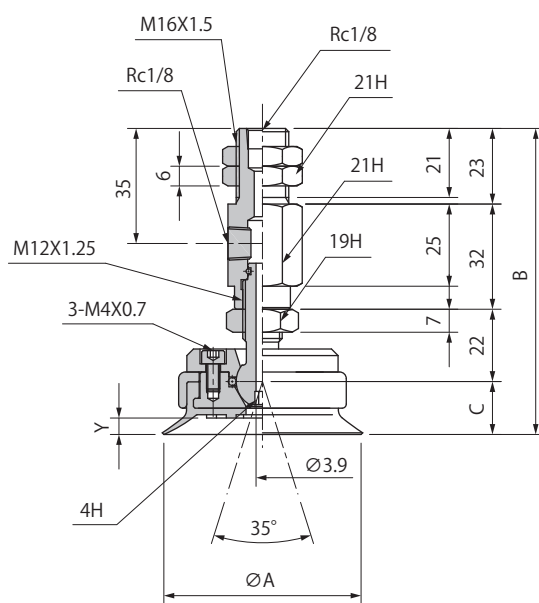
縦取出し PUTKB-40/50



形式	A	B	C	Y	質量 (g)
PUTKB-40-□	40	72	11	3	118
PUTKB-50-□	50	73	12	4	121

※□はパッドの材質を表します。
※質量はパッド材質 NBR (ニトリルゴム) 時の数値です。

縦取出し PUTKB-60/80/100



形式	A	B	C	Y	質量 (g)
PUTKB-60-□	60	93	16	5	352
PUTKB-80-□	80	95	18	6	444
PUTKB-100-□	100	95	18	6	568

※□はパッドの材質を表します。
※質量はパッド材質 NBR (ニトリルゴム) 時の数値です。

真空パッド
首振りパッド

02

Suction Cup

PA

PB

PC

PCD

PD

PF

PFO

PH

PJ

CORE

PK2

PK2B

PK2L

PL

PN

PN-B

PP

PQ

PR

PU

PW

RA

SM

TN

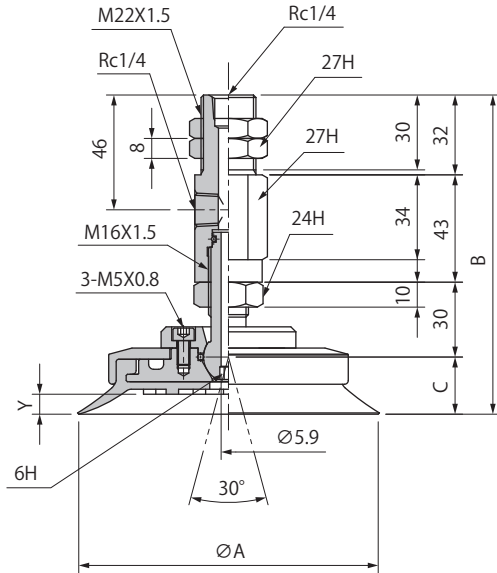
PUTKB・YKB 固定式金具付パッド

真空パッド
首振りパッド

外形寸法図

(mm)

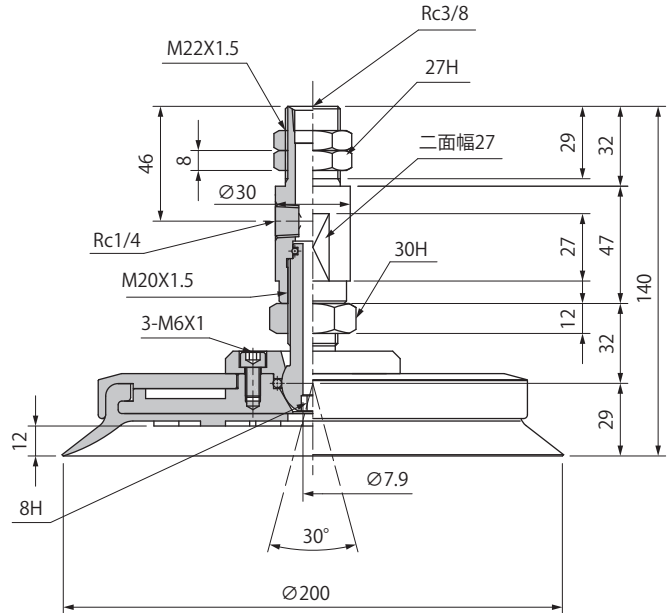
縦取出し PUTKB-120 / 150



形式	A	B	C	Y	質量 (g)
PUTKB-120-□	120	128	23	8	963
PUTKB-150-□	150	130	25	10	1170

※□はパッドの材質を表します。
※質量はパッド材質 NBR (ニトリルゴム) 時の数値です。

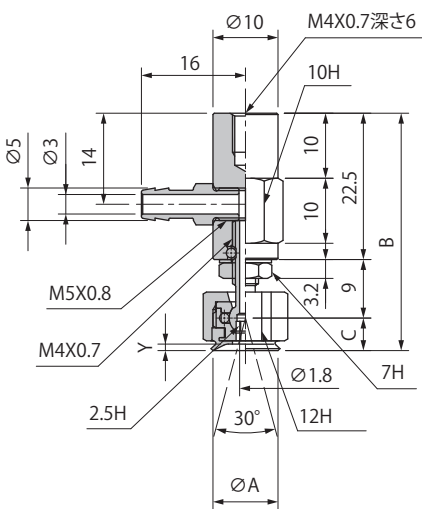
縦取出し PUTKB-200



形式	質量 (g)
PUTKB-200-□	2340

※□はパッドの材質を表します。
※質量はパッド材質 NBR (ニトリルゴム) 時の数値です。

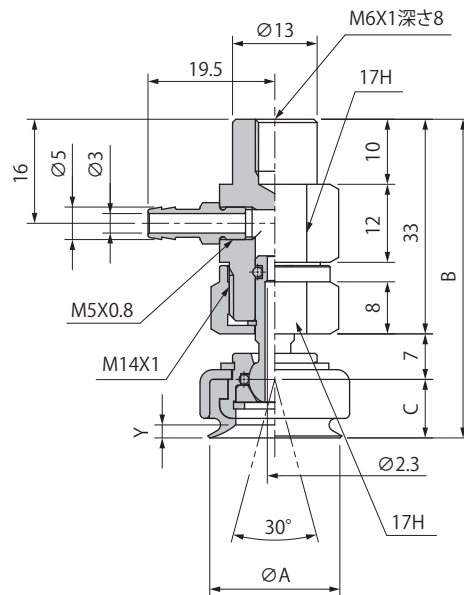
横取出し PUYKB-10 / 15



形式	A	B	C	Y	質量 (g)
PUYKB-10-□	10	36.5	5	1	20
PUYKB-15-□	15	37.5	6	1.4	

※□はパッドの材質を表します。
※質量はパッド材質 NBR (ニトリルゴム) 時の数値です。

横取出し PUYKB-20 / 25 / 30 / 35



形式	A	B	C	Y	質量 (g)
PUYKB-20-□	20	49	9	2	67
PUYKB-25-□	25	49.5	9.5	2.5	
PUYKB-30-□	30	50	10	2	73
PUYKB-35-□	35	51	11	3	

※□はパッドの材質を表します。
※質量はパッド材質 NBR (ニトリルゴム) 時の数値です。

02
Suction Cup

PA

PB

PC

PCD

PD

PF

PFO

PH

PJ

CORE

PK2

PK2B

PK2L

PL

PN

PN-B

PP

PQ

PR

PU

PW

RA

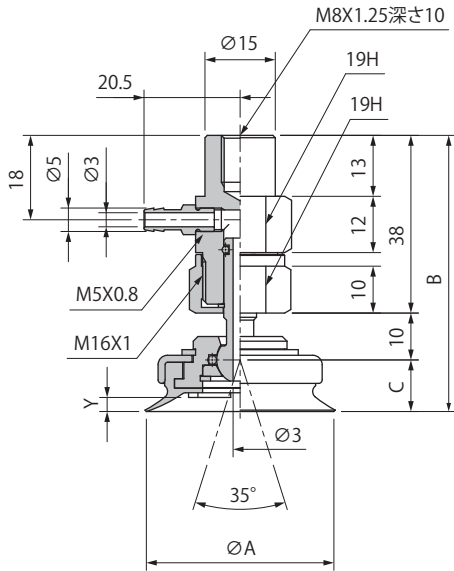
SM

TN

外形寸法図

(mm)

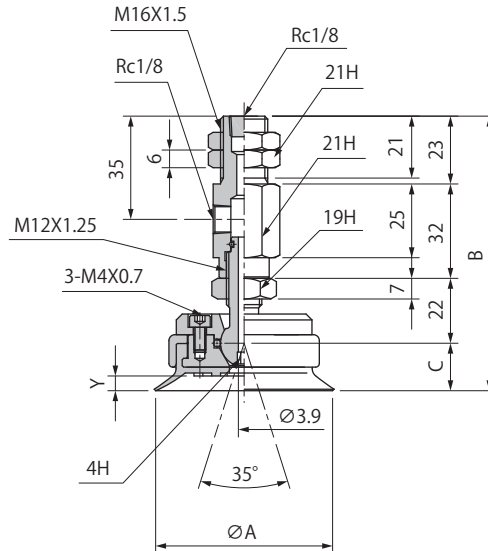
横取出し PUYKB-40 / 50



形式	A	B	C	Y	質量 (g)
PUYKB-40-□	40	59	11	3	116
PUTKB-50-□	50	60	12	4	117

※□はパッドの材質を表します。
※質量はパッド材質 NBR (ニトリルゴム) 時の数値です。

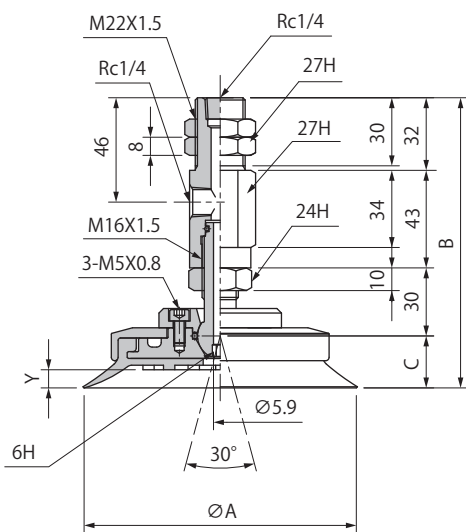
横取出し PUYKB-60 / 80 / 100



形式	A	B	C	Y	質量 (g)
PUYKB-60-□	60	93	16	5	352
PUYKB-80-□	80	95	18	6	444
PUYKB-100-□	100	95	18	6	568

※□はパッドの材質を表します。
※質量はパッド材質 NBR (ニトリルゴム) 時の数値です。

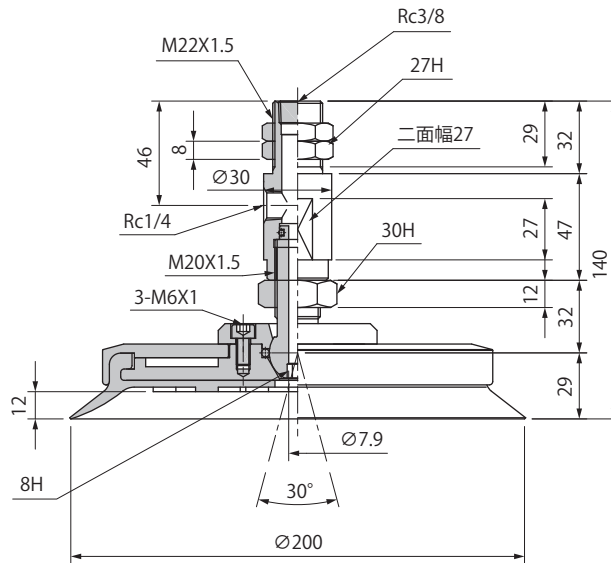
横取出し PUYKB-120 / 150



形式	A	B	C	Y	質量 (g)
PUYKB-120-□	120	128	23	8	963
PUYKB-150-□	150	130	25	10	1170

※□はパッドの材質を表します。
※質量はパッド材質 NBR (ニトリルゴム) 時の数値です。

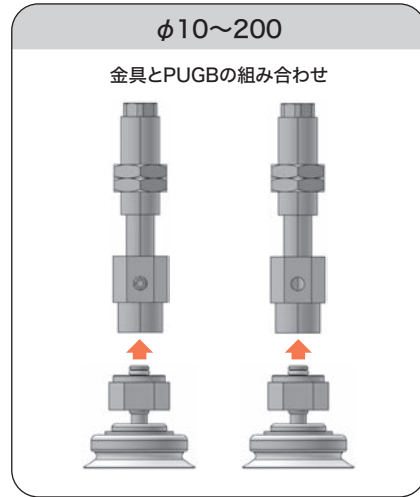
横取出し PUYKB-200



形式	質量 (g)
PUYKB-200-□	2340

※□はパッドの材質を表します。
※質量はパッド材質 NBR (ニトリルゴム) 時の数値です。

NAPUTSB・YSB バッファ式金具付パッド



真空パッド
首振りパッド

02

Suction Cup

PA

PB

PC

形式番号

PCD

PD

PF

PFO

PH

PJ

CORE

PK2

PK2B

PK2L

PL

PN

PN-B

PP

PQ

PR

PU

PW

RA

SM

TN

NAPU **T** SB - **10-3** - **N** - **T**

①

②

③

④

①真空取出し方向

T	縦
Y	横

②パッド径・ストローク (mm)

記号	パッド径 ストローク	記号	パッド径 ストローク	記号	パッド径 ストローク
10-3	φ10-3	35-6	φ35-6	80-10	φ80-10
10-10	φ10-10	35-15	φ35-15	80-30	φ80-30
10-15	φ10-15	35-30	φ35-30	80-50	φ80-50
15-3	φ15-3	40-6	φ40-6	100-10	φ100-10
15-10	φ15-10	40-15	φ40-15	100-30	φ100-30
15-15	φ15-15	40-30	φ40-30	100-50	φ100-50
20-6	φ20-6	50-6	φ50-6	120-20	φ120-20
20-15	φ20-15	50-15	φ50-15	120-50	φ120-50
20-30	φ20-30	50-30	φ50-30	150-20	φ150-20
25-6	φ25-6	60-10	φ60-10	150-50	φ150-50
25-15	φ25-15	60-30	φ60-30	200-20	φ200-20
25-30	φ25-30	60-50	φ60-50	200-50	φ200-50
30-6	φ30-6				
30-15	φ30-15				
30-30	φ30-30				

④継手

無記号	なし
T	パーブ
O	プッシュイン

注) φ60 以上は継手なしとなります。無記号でご選定ください。

③パッドゴム材質

記号	材質
N	NBR (ニトリルゴム)
S	シリコーンゴム
U	ウレタンゴム
F	ふっ素ゴム

※上記以外の材質はご相談ください。

バッファ仕様

パッド径	単位	φ10, 15			φ20~50			φ60~φ100			φ120-200	
ストローク	mm	3	10	15	6	15	30	10	30	50	20	50
0ストローク時バネ荷重	N	0.61		0.64	2.45		2.9	8.82	6.76	8.33	15.6	14.7
フルストローク時バネ荷重	N	0.77	1.17		3.43	4.9	5.88	11.8	15.6	19.6	29.4	

組み合わせ一覧

形式番号	PUGB 形式	金具セット	配管部仕様					
			継手なし・無記号	バープ継手・T	プッシュイン継手・O			
NAPU○SB-10-3-□ (-T/O)	PUGB-10-□	NAPU○SB-10-3-K (-T/O)	M5X0.8 (めねじ)	φ6X4				
NAPU○SB-10-10-□ (-T/O)		NAPU○SB-10-10-K (-T/O)						
NAPU○SB-10-15-□ (-T/O)		NAPU○SB-10-15-K (-T/O)						
NAPU○SB-15-3-□ (-T/O)	PUGB-15-□	NAPU○SB-10-3-K (-T/O)						
NAPU○SB-15-10-□ (-T/O)		NAPU○SB-10-10-K (-T/O)						
NAPU○SB-15-15-□ (-T/O)		NAPU○SB-10-15-K (-T/O)						
NAPU○SB-20-6-□ (-T/O)	PUGB-20-□	NAPU○SB-20-6-K (-T/O)						
NAPU○SB-20-15-□ (-T/O)		NAPU○SB-20-15-K (-T/O)						
NAPU○SB-20-30-□ (-T/O)		NAPU○SB-20-30-K (-T/O)						
NAPU○SB-25-6-□ (-T/O)	PUGB-25-□	NAPU○SB-20-6-K (-T/O)						
NAPU○SB-25-15-□ (-T/O)		NAPU○SB-20-15-K (-T/O)						
NAPU○SB-25-30-□ (-T/O)		NAPU○SB-20-30-K (-T/O)						
NAPU○SB-30-6-□ (-T/O)	PUGB-30-□	NAPU○SB-20-6-K (-T/O)						
NAPU○SB-30-15-□ (-T/O)		NAPU○SB-20-15-K (-T/O)						
NAPU○SB-30-30-□ (-T/O)		NAPU○SB-20-30-K (-T/O)						
NAPU○SB-35-6-□ (-T/O)	PUGB-35-□	NAPU○SB-20-6-K (-T/O)						
NAPU○SB-35-15-□ (-T/O)		NAPU○SB-20-15-K (-T/O)						
NAPU○SB-35-30-□ (-T/O)		NAPU○SB-20-30-K (-T/O)						
NAPU○SB-40-6-□ (-T/O)	PUGB-40-□	NAPU○SB-40-6-K (-T/O)						
NAPU○SB-40-15-□ (-T/O)		NAPU○SB-40-15-K (-T/O)						
NAPU○SB-40-30-□ (-T/O)		NAPU○SB-40-30-K (-T/O)						
NAPU○SB-50-6-□ (-T/O)	PUGB-50-□	NAPU○SB-40-6-K (-T/O)						
NAPU○SB-50-15-□ (-T/O)		NAPU○SB-40-15-K (-T/O)						
NAPU○SB-50-30-□ (-T/O)		NAPU○SB-40-30-K (-T/O)						
NAPU○SB-60-10-□	PUGB-60-□	NAPU○SB-60-10-K				Rc1/8 (めねじ)	-	
NAPU○SB-60-30-□		NAPU○SB-60-30-K						
NAPU○SB-60-50-□		NAPU○SB-60-50-K						
NAPU○SB-80-10-□	PUGB-80-□	NAPU○SB-60-10-K						
NAPU○SB-80-30-□		NAPU○SB-60-30-K						
NAPU○SB-80-50-□		NAPU○SB-60-50-K						
NAPU○SB-100-10-□	PUGB-100-□	NAPU○SB-60-10-K						
NAPU○SB-100-30-□		NAPU○SB-60-30-K						
NAPU○SB-100-50-□		NAPU○SB-60-50-K						
NAPU○SB-120-20-□	PUGB-120-□	NAPU○SB-120-20-K	Rc1/4 (めねじ)	-				
NAPU○SB-120-50-□		NAPU○SB-120-50-K						
NAPU○SB-150-20-□	PUGB-150-□	NAPU○SB-120-20-K						
NAPU○SB-150-50-□		NAPU○SB-120-50-K						
NAPU○SB-200-20-□	PUGB-200-□	NAPU○SB-200-20-K						
NAPU○SB-200-50-□		NAPU○SB-200-50-K						

※□はパッドの材質を表します。
※○は真空取出し方向 (T か Y) を表します。

02
Suction Cup

- PA
- PB
- PC
- PCD
- PD
- PF
- PFO
- PH
- PJ
- CORE
- PK2
- PK2B
- PK2L
- PL
- PN
- PN-B
- PP
- PQ
- PR
- PU**
- PW
- RA
- SM
- TN

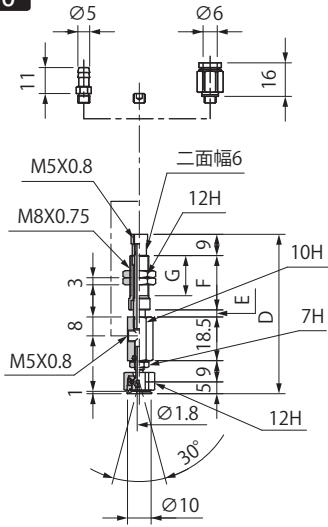
NAPUTSB・YSB バッファ式金具付パッド

真空パッド
首振りパッド

外形寸法図

(mm)

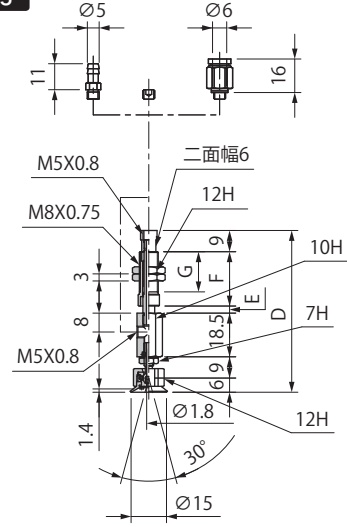
NAPUT/YSB-10



形式	D	E	F	G	質量 (g)
NAPUT/YSB-10-3-□ (-T/O)	67.5	3	23	17	25
NAPUT/YSB-10-10-□ (-T/O)	74.5	10			25.5
NAPUT/YSB-10-15-□ (-T/O)	87	15	30.5	24.5	28

※□はパッドの材質を表します。
※質量はパッド材質 NBR (ニトリルゴム)・継手なし時の数値です。

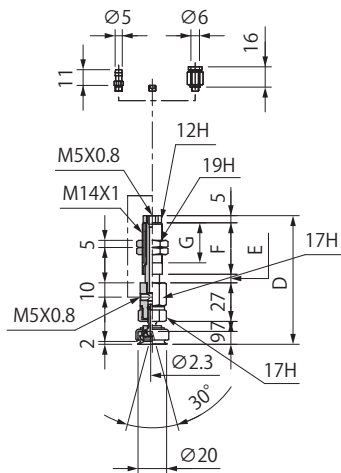
NAPUT/YSB-15



形式	D	E	F	G	質量 (g)
NAPUT/YSB-15-3-□ (-T/O)	68.5	3	23	17	25
NAPUT/YSB-15-10-□ (-T/O)	75.5	10			25.5
NAPUT/YSB-15-15-□ (-T/O)	88	15	30.5	24.5	28

※□はパッドの材質を表します。
※質量はパッド材質 NBR (ニトリルゴム)・継手なし時の数値です。

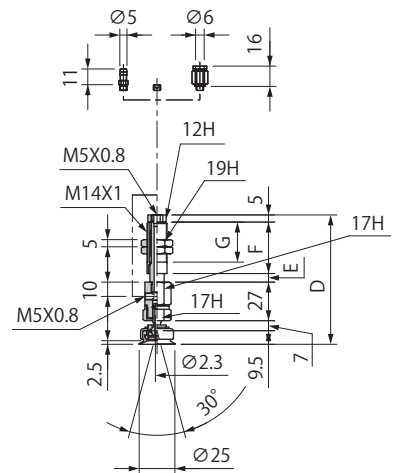
NAPUT/YSB-20



形式	D	E	F	G	質量 (g)
NAPUT/YSB-20-6-□ (-T/O)	90	6	36	28	88.5
NAPUT/YSB-20-15-□ (-T/O)	99	15			93.5
NAPUT/YSB-20-30-□ (-T/O)	136	30	58	50	118.5

※□はパッドの材質を表します。
※質量はパッド材質 NBR (ニトリルゴム)・継手なし時の数値です。

NAPUT/YSB-25



形式	D	E	F	G	質量 (g)
NAPUT/YSB-25-6-□ (-T/O)	90.5	6	36	28	88.5
NAPUT/YSB-25-15-□ (-T/O)	99.5	15			93.5
NAPUT/YSB-25-30-□ (-T/O)	136.5	30	58	50	118.5

※□はパッドの材質を表します。
※質量はパッド材質 NBR (ニトリルゴム)・継手なし時の数値です。

共通仕様

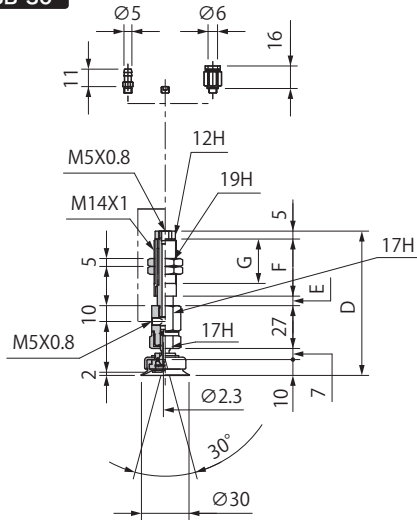
継手質量 (g)

記号	チューブ外径 φ 4	チューブ外径 φ 6
T	0.5	1.5
O	3.0	4.0

外形寸法図

(mm)

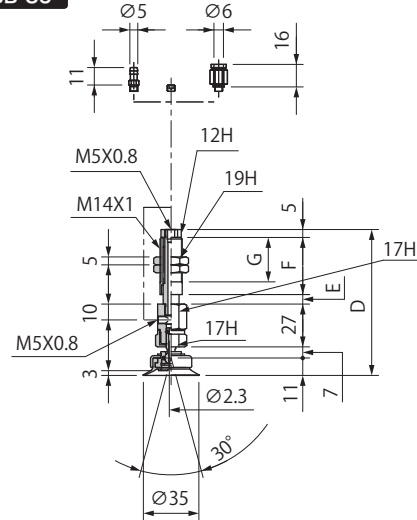
NAPUT/YSB-30



形式	D	E	F	G	質量 (g)
NAPUT/YSB-30-6-□ (-T/O)	91	6	36	28	93.5
NAPUT/YSB-30-15-□ (-T/O)	100	15			98.5
NAPUT/YSB-30-30-□ (-T/O)	137	30	58	50	123.5

※□はパッドの材質を表します。
※質量はパッド材質 NBR (ニトリルゴム)・継手なし時の数値です。

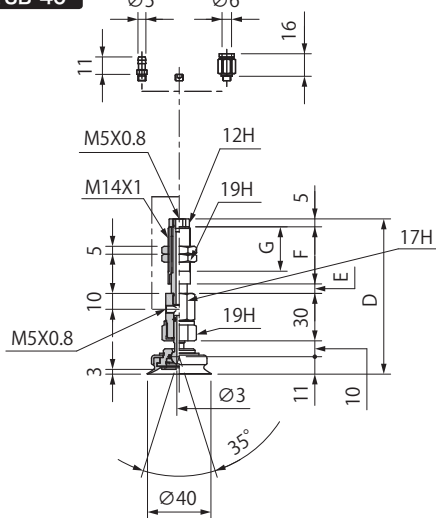
NAPUT/YSB-35



形式	D	E	F	G	質量 (g)
NAPUT/YSB-35-6-□ (-T/O)	92	6	36	28	94
NAPUT/YSB-35-15-□ (-T/O)	101	15			99
NAPUT/YSB-35-30-□ (-T/O)	138	30	58	50	124

※□はパッドの材質を表します。
※質量はパッド材質 NBR (ニトリルゴム)・継手なし時の数値です。

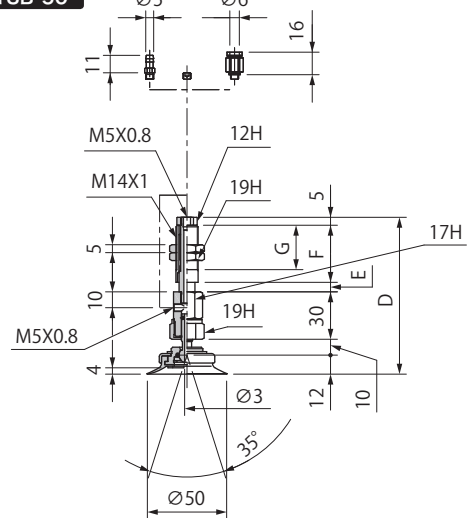
NAPUT/YSB-40



形式	D	E	F	G	質量 (g)
NAPUT/YSB-40-6-□ (-T/O)	98	6	36	28	123
NAPUT/YSB-40-15-□ (-T/O)	107	15			128
NAPUT/YSB-40-30-□ (-T/O)	144	30	58	50	153

※□はパッドの材質を表します。
※質量はパッド材質 NBR (ニトリルゴム)・継手なし時の数値です。

NAPUT/YSB-50



形式	D	E	F	G	質量 (g)
NAPUT/YSB-50-6-□ (-T/O)	99	6	36	28	124
NAPUT/YSB-50-15-□ (-T/O)	108	15			129
NAPUT/YSB-50-30-□ (-T/O)	145	30	58	50	154

※□はパッドの材質を表します。
※質量はパッド材質 NBR (ニトリルゴム)・継手なし時の数値です。

共通仕様

記号	継手質量 (g)	
	チューブ外径φ 4	チューブ外径φ 6
T	0.5	1.5
O	3.0	4.0

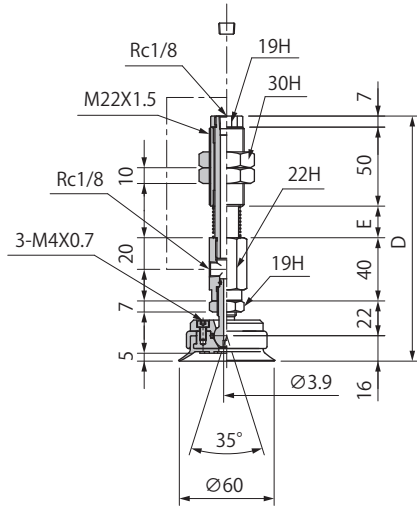
NAPUTSB・YSB バッファ式金具付パッド

真空パッド
首振りパッド

外形寸法図

(mm)

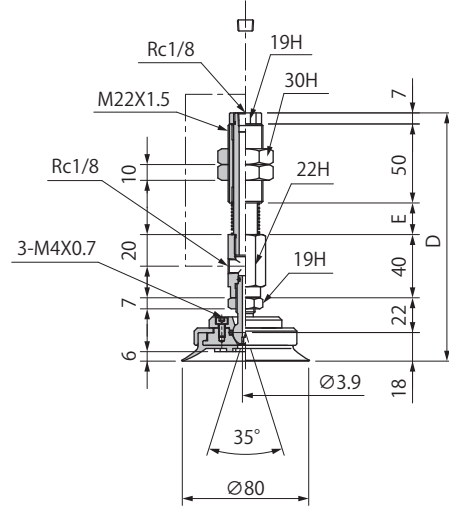
NAPUT/YSB-60



形式	D	E	質量 (g)
NAPUT/YSB-60-10-□	155	20	487
NAPUT/YSB-60-30-□	185	50	521
NAPUT/YSB-60-50-□	210	75	548

※□はパッドの材質を表します。
※質量はパッド材質 NBR（ニトリルゴム）時の数値です。

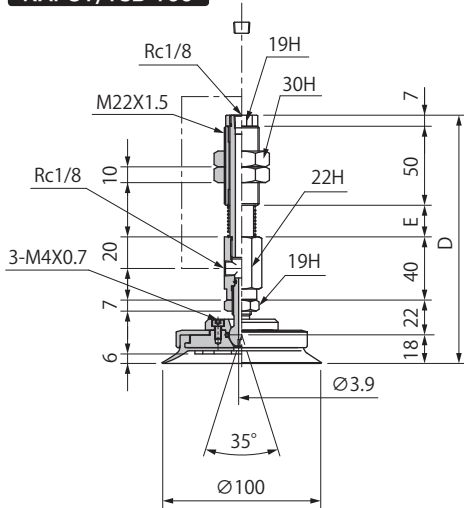
NAPUT/YSB-80



形式	D	E	質量 (g)
NAPUT/YSB-80-10-□	157	20	559
NAPUT/YSB-80-30-□	187	50	593
NAPUT/YSB-80-50-□	212	75	620

※□はパッドの材質を表します。
※質量はパッド材質 NBR（ニトリルゴム）時の数値です。

NAPUT/YSB-100



形式	D	E	質量 (g)
NAPUT/YSB-100-10-□	157	20	695
NAPUT/YSB-100-30-□	187	50	729
NAPUT/YSB-100-50-□	212	75	756

※□はパッドの材質を表します。
※質量はパッド材質 NBR（ニトリルゴム）時の数値です。

02
Suction Cup

PA

PB

PC

PCD

PD

PF

PFO

PH

PJ

CORE

PK2

PK2B

PK2L

PL

PN

PN-B

PP

PQ

PR

PU

PW

RA

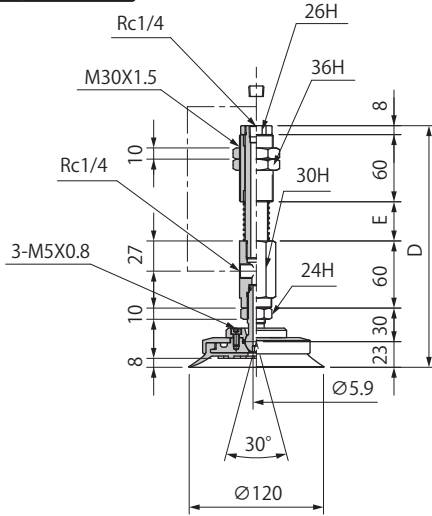
SM

TN

外形寸法図

(mm)

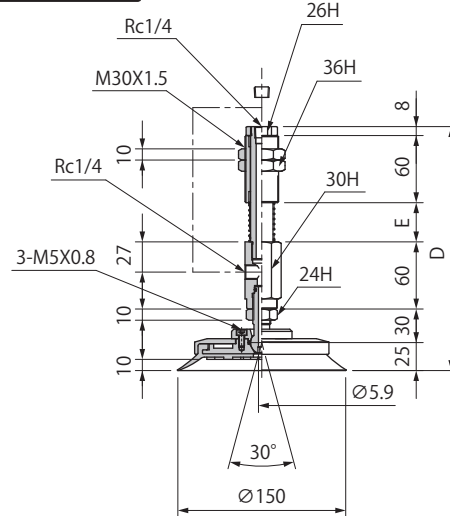
NAPUT/YSB-120



形式	D	E	質量 (g)
NAPUT/YSB-120-20-□	216	35	1414
NAPUT/YSB-120-50-□	256	75	1495

※□はパッドの材質を表します。
※質量はパッド材質 NBR (ニトリルゴム) 時の数値です。

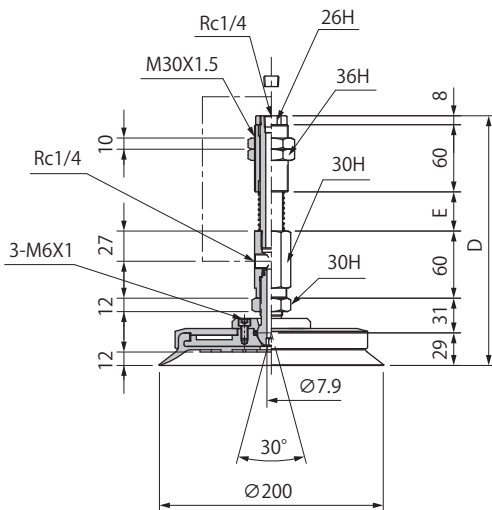
NAPUT/YSB-150



形式	D	E	質量 (g)
NAPUT/YSB-150-20-□	218	35	1640
NAPUT/YSB-150-50-□	258	75	1721

※□はパッドの材質を表します。
※質量はパッド材質 NBR (ニトリルゴム) 時の数値です。

NAPUT/YSB-200

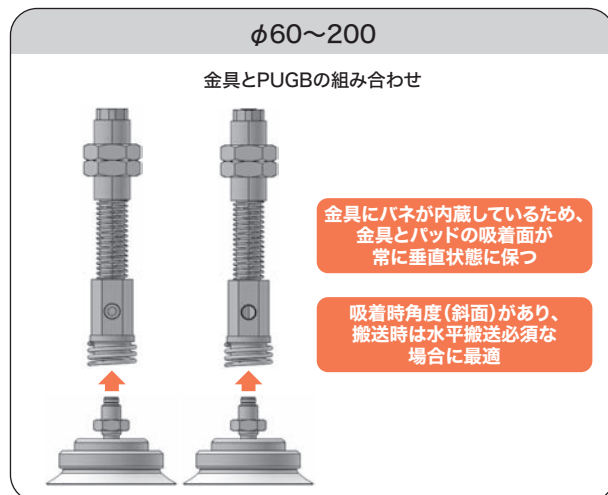


形式	D	E	質量 (g)
NAPUT/YSB-200-20-□	223	35	2780
NAPUT/YSB-200-50-□	263	75	2861

※□はパッドの材質を表します。
※質量はパッド材質 NBR (ニトリルゴム) 時の数値です。

NAPUTSBR・YSBR バッファ式水平保持機能金具付パッド

真空パッド
首振りパッド



形式番号

NAPU **T** SBR - **60-10** - **N**

①真空取出し方向

T	縦
Y	横

②パッド径・ストローク (mm)

記号	パッド径 ストローク	記号	パッド径 ストローク
60-10	φ60-10	120-20	φ120-20
60-30	φ60-30	120-50	φ120-50
60-50	φ60-50	150-20	φ150-20
80-10	φ80-10	150-50	φ150-50
80-30	φ80-30	200-20	φ200-20
80-50	φ80-50	200-50	φ200-50
100-10	φ100-10		
100-30	φ100-30		
100-50	φ100-50		

③パッドゴム材質

記号	材質
N	NBR (ニトリルゴム)
S	シリコンゴム
U	ウレタンゴム
F	ふっ素ゴム

※上記以外の材質はご相談ください。

02
Suction Cup

PA

PB

PC

PCD

PD

PF

PFO

PH

PJ

CORE

PK2

PK2B

PK2L

PL

PN

PN-B

PP

PQ

PR

PU

PW

RA

SM

TN

バッファ仕様

パッド径	単位	φ60~100			φ120-200	
ストローク	mm	10	30	50	20	50
0ストローク時バネ荷重	N	8.82	6.76	8.33	15.6	14.7
フルストローク時バネ荷重	N	11.8	15.6	19.6	29.4	

組み合わせ一覧

形式番号	PUGB 形式	金具セット	配管部仕様
NAPU○SBR-60-10-□	PUGB-60-□	NAPU○SBR-60-10-K	Rc1/8 (めねじ)
NAPU○SBR-60-30-□		NAPU○SBR-60-30-K	
NAPU○SBR-60-50-□		NAPU○SBR-60-50-K	
NAPU○SBR-80-10-□	PUGB-80-□	NAPU○SBR-60-10-K	
NAPU○SBR-80-30-□		NAPU○SBR-60-30-K	
NAPU○SBR-80-50-□		NAPU○SBR-60-50-K	
NAPU○SBR-100-10-□	PUGB-100-□	NAPU○SBR-60-10-K	
NAPU○SBR-100-30-□		NAPU○SBR-60-30-K	
NAPU○SBR-100-50-□		NAPU○SBR-60-50-K	
NAPU○SBR-120-20-□	PUGB-120-□	NAPU○SBR-120-20-K	Rc1/4 (めねじ)
NAPU○SBR-120-50-□		NAPU○SBR-120-50-K	
NAPU○SBR-150-20-□	PUGB-150-□	NAPU○SBR-120-20-K	
NAPU○SBR-150-50-□		NAPU○SBR-120-50-K	
NAPU○SBR-200-20-□	PUGB-200-□	NAPU○SBR-200-20-K	
NAPU○SBR-200-50-□		NAPU○SBR-200-50-K	

※□はパッドの材質を表します。
※○は真空取出し方向 (T か Y) を表します。

02
Suction Cup

- PA
- PB
- PC
- PCD
- PD
- PF
- PFO
- PH
- PJ
- CORE
- PK2
- PK2B
- PK2L
- PL
- PN
- PN-B
- PP
- PQ
- PR
- PU**
- PW
- RA
- SM
- TN

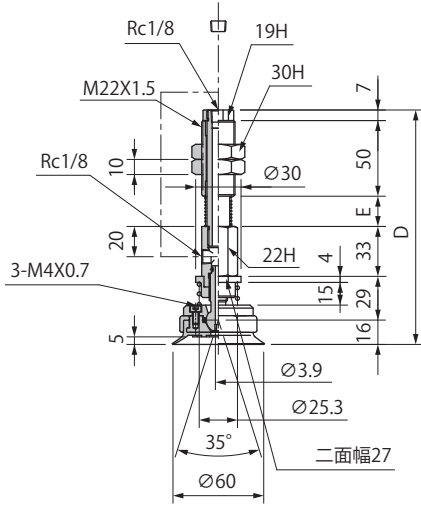
NAPUTSBR・YSBR バッファ式水平保持機能金具付パッド

真空パッド
首振りパッド

外形寸法図

(mm)

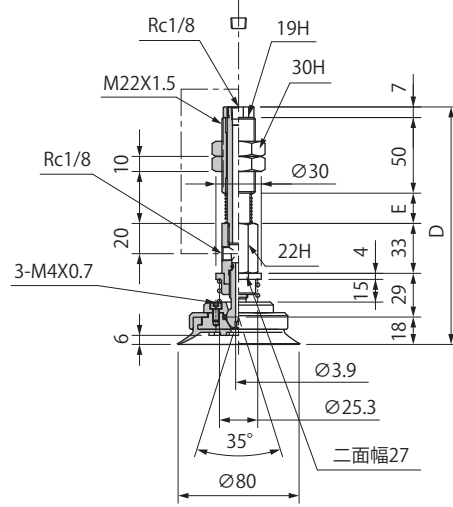
NAPUT/YSBR-60



形式	D	E	質量 (g)
NAPUT/YSBR-60-10-□	155	20	507
NAPUT/YSBR-60-30-□	185	50	541
NAPUT/YSBR-60-50-□	210	75	568

※□はパッドの材質を表します。
※質量はパッド材質 NBR (ニトリルゴム) 時の数値です。

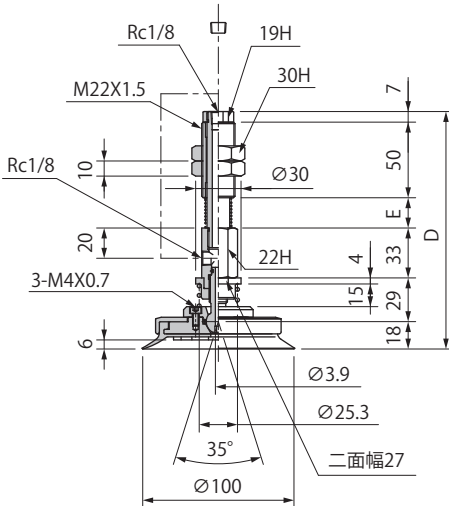
NAPUT/YSBR-80



形式	D	E	質量 (g)
NAPUT/YSBR-80-10-□	157	20	579
NAPUT/YSBR-80-30-□	187	50	613
NAPUT/YSBR-80-50-□	212	75	640

※□はパッドの材質を表します。
※質量はパッド材質 NBR (ニトリルゴム) 時の数値です。

NAPUT/YSBR-100



形式	D	E	質量 (g)
NAPUT/YSB-100-10-□	157	20	715
NAPUT/YSB-100-30-□	187	50	749
NAPUT/YSB-100-50-□	212	75	776

※□はパッドの材質を表します。
※質量はパッド材質 NBR (ニトリルゴム) 時の数値です。

02
Suction Cup

PA

PB

PC

PCD

PD

PF

PFO

PH

PJ

CORE

PK2

PK2B

PK2L

PL

PN

PN-B

PP

PQ

PR

PU

PW

RA

SM

TN

外形寸法図

(mm)

真空パッド
首振りパッド

02

Suction Cup

PA

PB

PC

PCD

PD

PF

PFO

PH

PJ

CORE

PK2

PK2B

PK2L

PL

PN

PN-B

PP

PQ

PR

PU

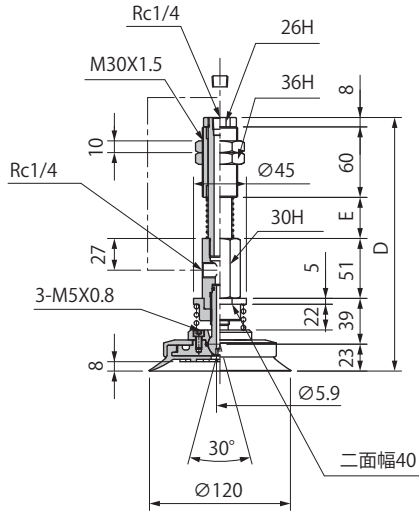
PW

RA

SM

TN

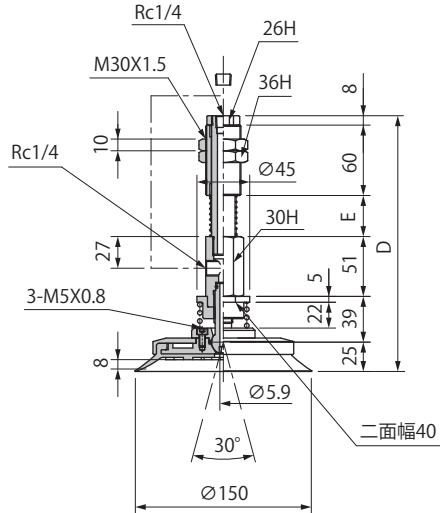
NAPUT/YSBR-120



形式	D	E	質量 (g)
NAPUT/YSBR-120-20- □	216	35	1495
NAPUT/YSBR-120-50- □	256	75	1575

※□はパッドの材質を表します。
※質量はパッド材質 NBR (ニトリルゴム) 時の数値です。

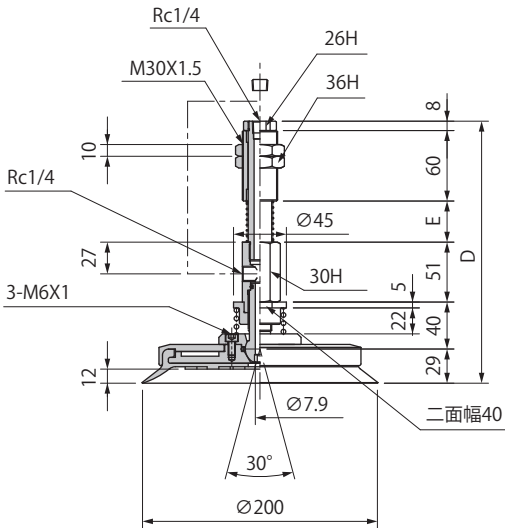
NAPUT/YSBR-150



形式	D	E	質量 (g)
NAPUT/YSBR-150-20- □	218	35	1720
NAPUT/YSBR-150-50- □	258	75	1801

※□はパッドの材質を表します。
※質量はパッド材質 NBR (ニトリルゴム) 時の数値です。

NAPUT/YSBR-200



形式	D	E	質量 (g)
NAPUT/YSBR-200-20- □	223	35	2860
NAPUT/YSBR-200-50- □	263	75	2941

※□はパッドの材質を表します。
※質量はパッド材質 NBR (ニトリルゴム) 時の数値です。