

長円形パッド



長円形タイプのパッド
吸着スペースが限られ、吊り上げ力を得たい場合に最適!



スポイト



フック



ボールペン

豊富なパッドサイズバリエーション

3.5×7	4×10	4×20	4×30	5×10	5×20
5×30	6×10	6×20	6×30	8×20	8×30

あらゆる用途に対応する取り付け金具



真空パッド
長円形パッド

02
Suction Cup

- PA
- PB
- PC
- PCD
- PD
- PF
- PFO
- PH
- PJ
- CORE
- PK2
- PK2B
- PK2L
- PL
- PN
- PN-B
- PP
- PQ
- PR
- PU
- PW**
- RA
- SM
- TN

パッド単体

 <p>PWG</p>	<p>パッドサイズ (mm) 3.5X7 ~ 8X30</p>		<p>P.493</p>
--	-------------------------------------	--	--------------

金具付バリエーション

金具タイプ	対応パッドサイズ (mm)	ストローク (mm)	真空取出し方向	配管方法・継手	ページ
 <p>固定式金具付 PWTk</p>	<p>3.5X7 ~ 8X30</p>	<p>なし</p>	<p>縦</p>	<p>バープ継手</p>	<p>P.497</p>
 <p>固定式金具付 PWYk</p>	<p>3.5X7 ~ 8X30</p>	<p>なし</p>	<p>横</p>	<p>バープ継手</p>	<p>P.497</p>
 <p>バッファ式回り止め金具付 NAPWTh</p>	<p>4X10 ~ 8X30</p>	<p>3, 10, 15</p>	<p>縦</p>	<p>めねじ プッシュイン継手 バープ継手</p>	<p>P.501</p>
 <p>バッファ式回り止め金具付 NAPWYH</p>	<p>4X10 ~ 8X30</p>	<p>3, 10, 15</p>	<p>横</p>	<p>めねじ プッシュイン継手 バープ継手</p>	<p>P.501</p>

パッド選定資料 → P.171

PWG 長円形パッド単体

真空パッド
長円形パッド

パッド単体形式番号



PWG - 3.5X7 - N

①

②

①パッドサイズ (短径X長径) mm

3.5X7	5X30
4X10	6X10
4X20	6X20
4X30	6X30
5X10	8X20
5X20	8X30

②パッドゴム材質

記号	材質
N	NBR (ニトリルゴム)
S	シリコーンゴム
U	ウレタンゴム

※上記以外の材質はご相談ください。

パッド材質標準仕様

記号	材質	硬度 (A/s)	使用温度範囲 (°C)	色
N	NBR (ニトリルゴム)	55	-26 ~ 120	黒
S	シリコーンゴム	55	-60 ~ 250	半透明白
U	ウレタンゴム	55	-20 ~ 75	青

パッド材質一覧

材質	色	記号	長円形パッド											
			3.5X7	4X10	4X20	4X30	5X10	5X20	5X30	6X10	6X20	6X30	8X20	8X30
NBR (ニトリルゴム)	黒	N	●	●	●	●	●	●	●	●	●	●	●	●
シリコーンゴム	半透明白	S	●	●	●	●	●	●	●	●	●	●	●	●
ウレタンゴム	青	U	●	●	●	●	●	●	●	●	●	●	●	●

●: 在庫品 ○: 受注生産品 ×: 製作不可
※その他の材質については弊社営業にお問い合わせください。

02
Suction Cup

PA

PB

PC

PCD

PD

PF

PFO

PH

PJ

CORE

PK2

PK2B

PK2L

PL

PN

PN-B

PP

PQ

PR

PU

PW

RA

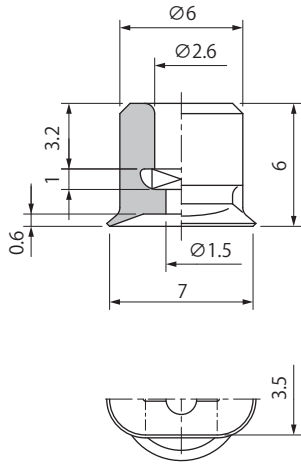
SM

TN

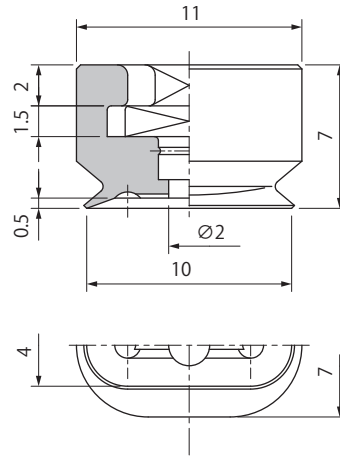
外形寸法図

(mm)

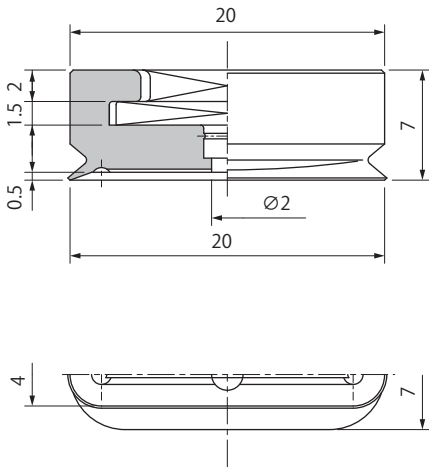
PWG-3.5X7



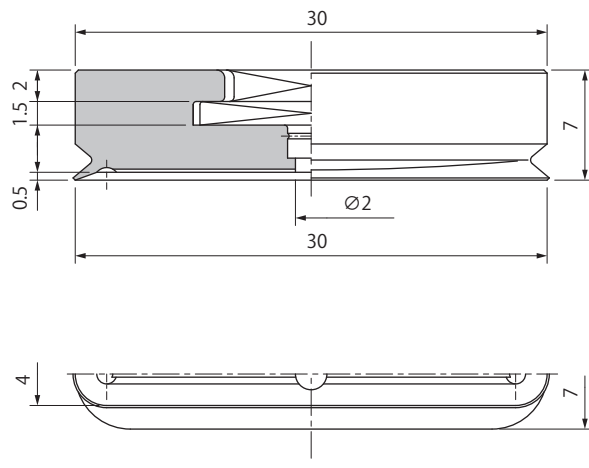
PWG-4X10



PWG-4X20



PWG-4X30



パッド質量表

(g)

形式\材質	N	S	U
PWG-3.5X7	0.2	0.2	0.2
PWG-4X10	0.4	0.4	0.4
PWG-4X20	0.7	0.7	0.7
PWG-4X30	1.2	1.2	1.3

記号	材質
N	NBR (ニトリルゴム)
S	シリコーンゴム
U	ウレタンゴム

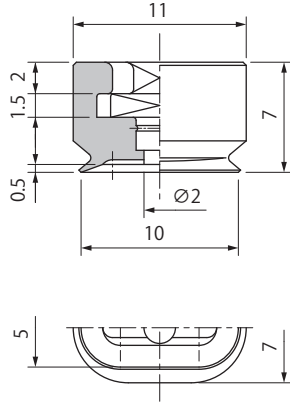
PWG 長円形パッド単体

真空パッド
長円形パッド

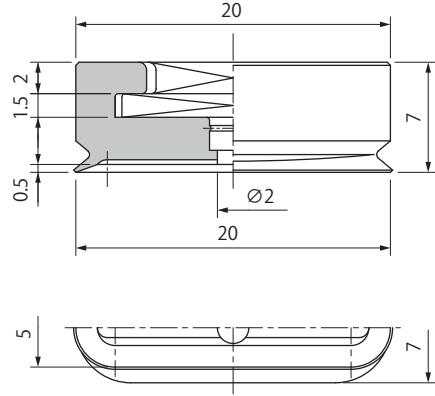
外形寸法図

(mm)

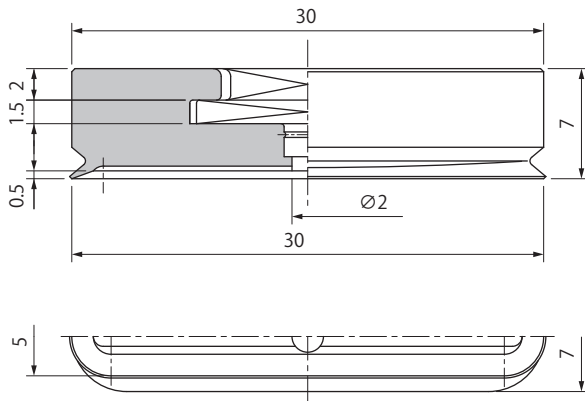
PWG-5X10



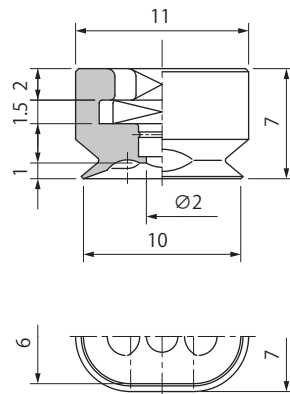
PWG-5X20



PWG-5X30



PWG-6X10



02

Suction Cup

PA

PB

PC

PCD

PD

PF

PFO

PH

PJ

CORE

PK2

PK2B

PK2L

PL

PN

PN-B

PP

PQ

PR

PU

PW

RA

SM

TN

パッド質量表

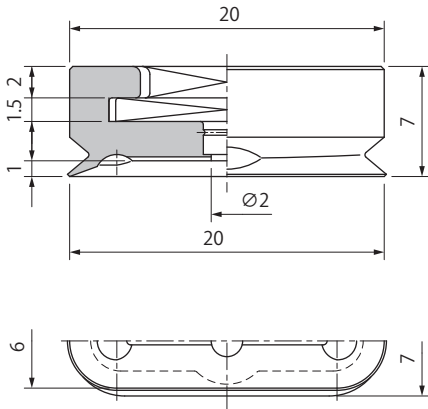
形式\材質	(g)		
	N	S	U
PWG-5X10	0.4	0.4	0.4
PWG-5X20	0.7	0.7	0.7
PWG-5X30	1.2	1.2	1.3
PWG-6X10	0.4	0.4	0.4

記号	材質
N	NBR (ニトリルゴム)
S	シリコーンゴム
U	ウレタンゴム

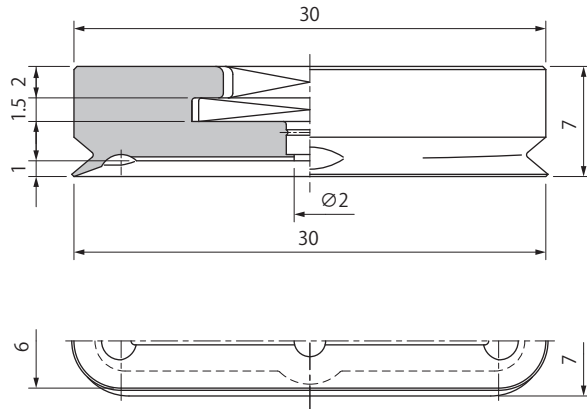
外形寸法図

(mm)

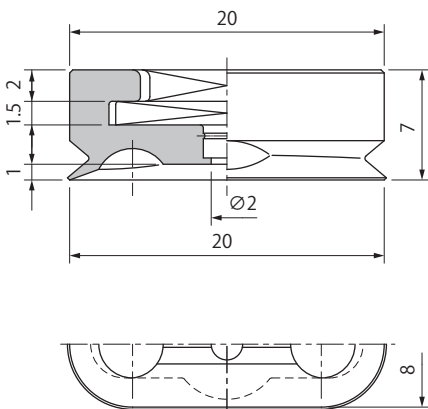
PWG-6X20



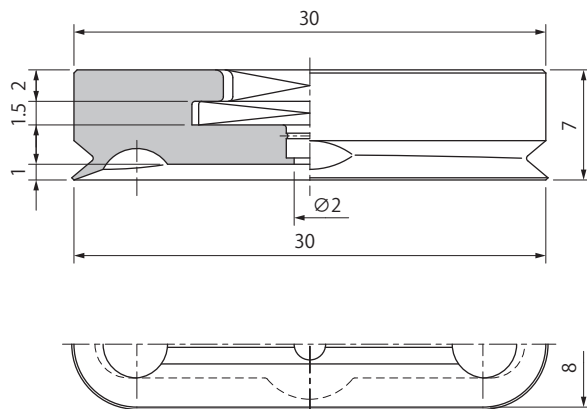
PWG-6X30



PWG-8X20



PWG-8X30



パッド質量表

(g)

形式\材質	N	S	U
PWG-6X20	0.7	0.7	0.7
PWG-6X30	1.1	1.1	1.2
PWG-8X20	0.7	0.7	0.7
PWG-8X30	1.1	1.1	1.2

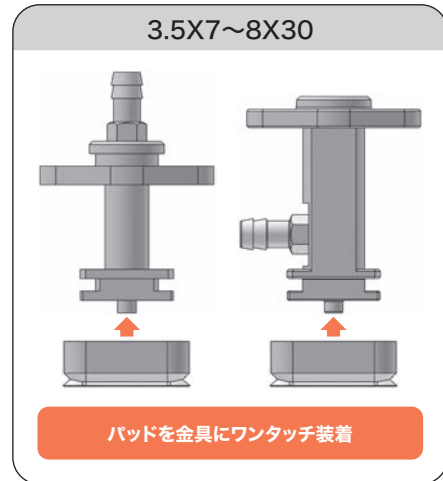
記号	材質
N	NBR (ニトリルゴム)
S	シリコーンゴム
U	ウレタンゴム

PWTK・YK 固定式金具付パッド

真空パッド
長円形パッド



金具とパッドの組み合わせによって構成されます。



02

Suction Cup

形式番号

PW T K - 3.5 X 7 - N

①

①真空取出し方向

T	縦
Y	横

②

②パッドサイズ
(短径×長径) mm

3.5X7	5X30
4X10	6X10
4X20	6X20
4X30	6X30
5X10	8X20
5X20	8X30

③

③パッドゴム材質

記号	材質
N	NBR (ニトリルゴム)
S	シリコーンゴム
U	ウレタンゴム

※上記以外の材質はご相談ください。

PW

RA

SM

TN

組み合わせ一覧

縦取出し方向

形式番号	パッド	金具セット	配管部仕様	
PWTK-3.5X7-□	PWG-3.5X7-□	PWTK-3.5X7-K	バーブ継手	φ6X4
PWTK-4X10-□	PWG-4X10-□	PWTK-4X10-K		
PWTK-4X20-□	PWG-4X20-□	PWTK-4X20-K		
PWTK-4X30-□	PWG-4X30-□	PWTK-4X30-K		
PWTK-5X10-□	PWG-5X10-□	PWTK-4X10-K		
PWTK-5X20-□	PWG-5X20-□	PWTK-4X20-K		
PWTK-5X30-□	PWG-5X30-□	PWTK-4X30-K		
PWTK-6X10-□	PWG-6X10-□	PWTK-4X10-K		
PWTK-6X20-□	PWG-6X20-□	PWTK-4X20-K		
PWTK-6X30-□	PWG-6X30-□	PWTK-4X30-K		
PWTK-8X20-□	PWG-8X20-□	PWTK-4X20-K		
PWTK-8X30-□	PWG-8X30-□	PWTK-4X30-K		

※□はパッドの材質を表します。

横取出し方向

形式番号	パッド	金具セット	配管部仕様	
PWYK-3.5X7-□	PWG-3.5X7-□	PWYK-3.5X7-K	バーブ継手	φ6X4
PWYK-4X10-□	PWG-4X10-□	PWYK-4X10-K		
PWYK-4X20-□	PWG-4X20-□	PWYK-4X20-K		
PWYK-4X30-□	PWG-4X30-□	PWYK-4X30-K		
PWYK-5X10-□	PWG-5X10-□	PWYK-4X10-K		
PWYK-5X20-□	PWG-5X20-□	PWYK-4X20-K		
PWYK-5X30-□	PWG-5X30-□	PWYK-4X30-K		
PWYK-6X10-□	PWG-6X10-□	PWYK-4X10-K		
PWYK-6X20-□	PWG-6X20-□	PWYK-4X20-K		
PWYK-6X30-□	PWG-6X30-□	PWYK-4X30-K		
PWYK-8X20-□	PWG-8X20-□	PWYK-4X20-K		
PWYK-8X30-□	PWG-8X30-□	PWYK-4X30-K		

※□はパッドの材質を表します。

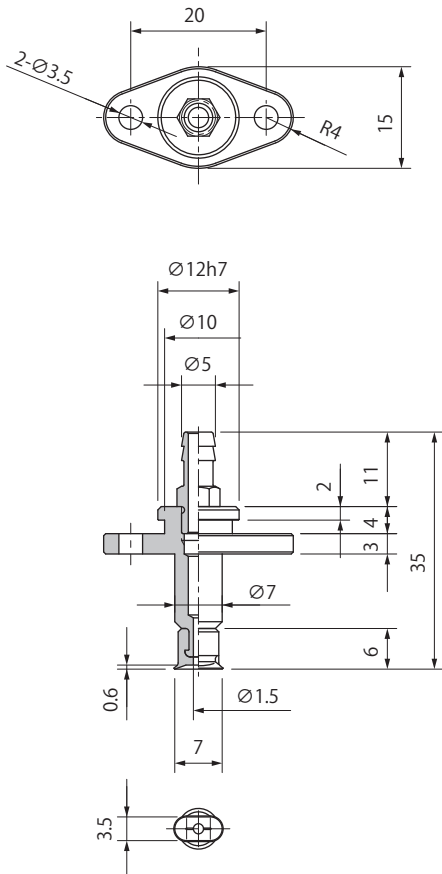
PWTK・YK 固定式金具付パッド

真空パッド
長円形パッド

外形寸法図

(mm)

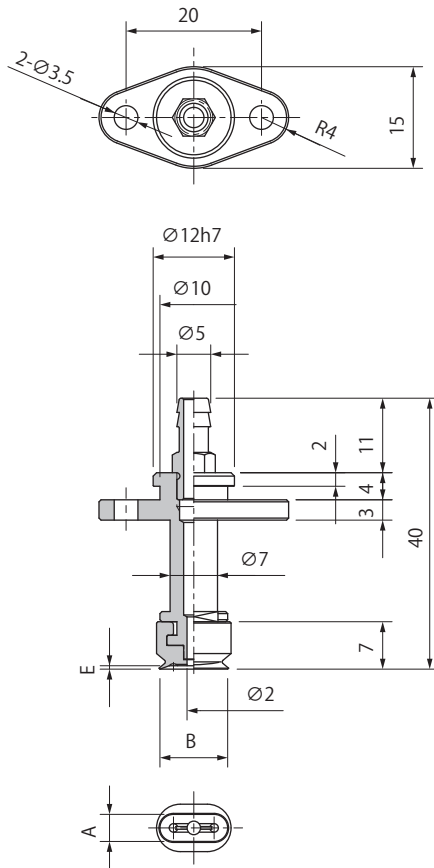
縦取出し PWTK-3.5X7



形式	質量(g)
PWTK-3.5X7-□	6

※□はパッドの材質を表します。
※質量はパッド材質 NBR（ニトリルゴム）時の数値です。

縦取出し PWTK-4X10~8X30



形式	A	B	E	質量(g)
PWTK-4X10-□	4	10	0.5	7
PWTK-4X20-□		20		8
PWTK-4X30-□		30		8
PWTK-5X10-□	5	10	1	7
PWTK-5X20-□		20		8
PWTK-5X30-□		30		8
PWTK-6X10-□	6	10	1	7
PWTK-6X20-□		20		8
PWTK-6X30-□		30		7
PWTK-8X20-□	8	20	1	7
PWTK-8X30-□		30		8

※□はパッドの材質を表します。
※質量はパッド材質 NBR（ニトリルゴム）時の数値です。

02
Suction Cup

PA

PB

PC

PCD

PD

PF

PFO

PH

PJ

CORE

PK2

PK2B

PK2L

PL

PN

PN-B

PP

PQ

PR

PU

PW

RA

SM

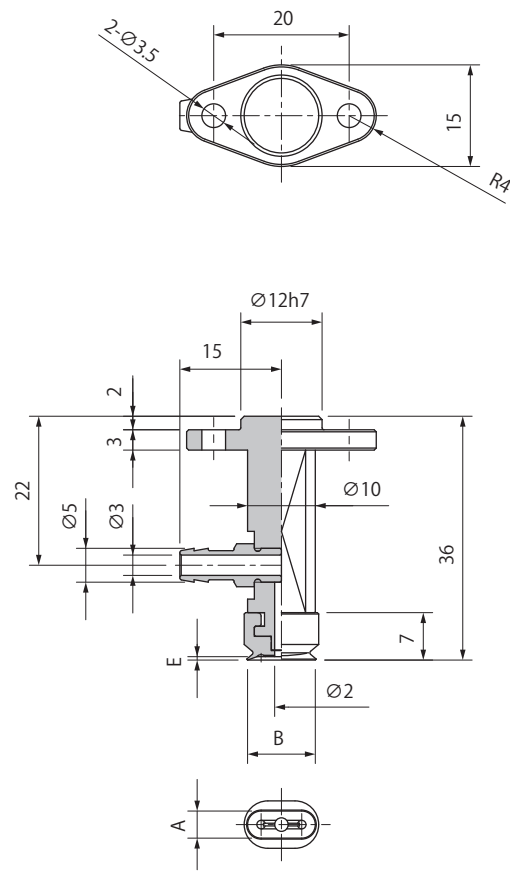
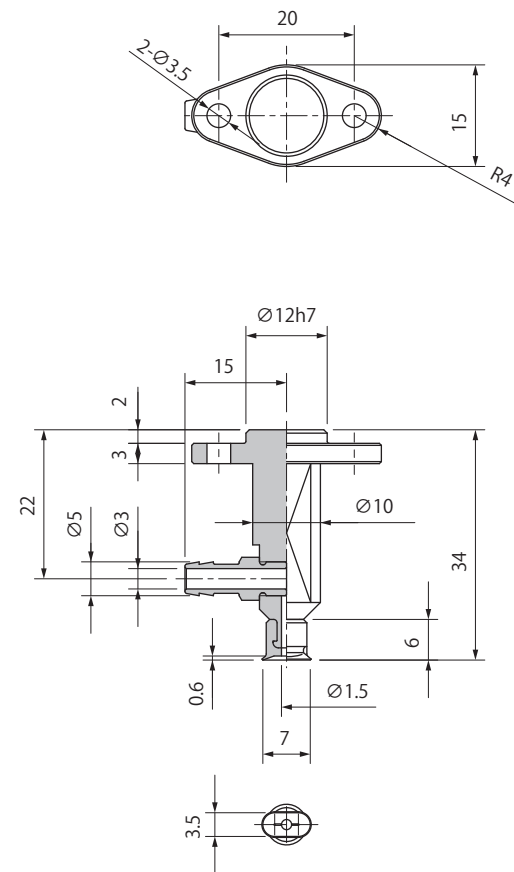
TN

外形寸法図

(mm)

横取出し PWYK-3.5X7

横取出し PWYK-4X10~8X30



形式	質量(g)
PWYK-3.5X7-□	8

※□はパッドの材質を表します。
 ※質量はパッド材質 NBR (ニトリルゴム) 時の数値です。

形式	A	B	E	質量(g)
PWYK-4X10-□		10	0.5	9
PWYK-4X20-□	4	20		10
PWYK-4X30-□		30		10
PWYK-5X10-□		10	1	9
PWYK-5X20-□	5	20		10
PWYK-5X30-□		30		10
PWYK-6X10-□		10	1	9
PWYK-6X20-□	6	20		10
PWYK-6X30-□		30		10
PWYK-8X20-□		20	1	9
PWYK-8X30-□	8	30		10

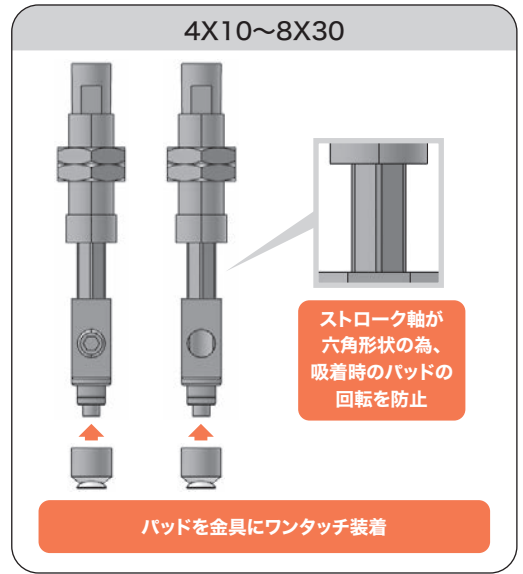
※□はパッドの材質を表します。
 ※質量はパッド材質 NBR (ニトリルゴム) 時の数値です。

NAPWTH・YH バッファ式回り止め金具付パッド

真空パッド
長円形パッド



金具とパッドの組み合わせによって構成されます。



形式番号

NAPW **T** H - **4X10-3** - **N** - **T**

①真空取出し方向

T	縦
Y	横

②パッドサイズ (短径×長径)・ストローク (mm)

4X10-3	5X20-3	6X30-3
4X10-10	5X20-10	6X30-10
4X10-15	5X20-15	6X30-15
4X20-3	5X30-3	8X20-3
4X20-10	5X30-10	8X20-10
4X20-15	5X30-15	8X20-15
4X30-3	6X10-3	8X30-3
4X30-10	6X10-10	8X30-10
4X30-15	6X10-15	8X30-15
5X10-3	6X20-3	
5X10-10	6X20-10	
5X10-15	6X20-15	

③パッドゴム材質

記号	材質
N	NBR (ニトリルゴム)
S	シリコーンゴム
U	ウレタンゴム

④継手

無記号	なし
T	パーブ
O	プッシュイン

※上記以外の材質はご相談ください。

02
Suction Cup

PA

PB

PC

PCD

PD

PF

PFO

PH

PJ

CORE

PK2

PK2B

PK2L

PL

PN

PN-B

PP

PQ

PR

PU

PW

RA

SM

TN

バッファ仕様

パッド径	単位	4X10~8X30		
ストローク	mm	3	10	15
0ストローク時バネ荷重	N	0.61		0.64
フルストローク時バネ荷重	N	0.77	1.17	

組み合わせ一覧

形式番号	パッド	止めねじ	金具セット	配管部仕様		
				継手なし・ 無記号	バープ 継手・T	ブッシュイン 継手・O
NAPW○H-4X10-3-□ (-T/O)	PWG-4X10-□	パッドを 金具にワン タッチ装着	NAPW○H-4X10-3-K (-T/O)	M5X0.8 (めねじ)	φ 6 X 4	
NAPW○H-4X10-10-□ (-T/O)			NAPW○H-4X10-10-K (-T/O)			
NAPW○H-4X10-15-□ (-T/O)			NAPW○H-4X10-15-K (-T/O)			
NAPW○H-4X20-3-□ (-T/O)	PWG-4X20-□		NAPW○H-4X20-3-K (-T/O)			
NAPW○H-4X20-10-□ (-T/O)			NAPW○H-4X20-10-K (-T/O)			
NAPW○H-4X20-15-□ (-T/O)			NAPW○H-4X20-15-K (-T/O)			
NAPW○H-4X30-3-□ (-T/O)	PWG-4X30-□		NAPW○H-4X30-3-K (-T/O)			
NAPW○H-4X30-10-□ (-T/O)			NAPW○H-4X30-10-K (-T/O)			
NAPW○H-4X30-15-□ (-T/O)			NAPW○H-4X30-15-K (-T/O)			
NAPW○H-5X10-3-□ (-T/O)	PWG-5X10-□		NAPW○H-4X10-3-K (-T/O)			
NAPW○H-5X10-10-□ (-T/O)			NAPW○H-4X10-10-K (-T/O)			
NAPW○H-5X10-15-□ (-T/O)			NAPW○H-4X10-15-K (-T/O)			
NAPW○H-5X20-3-□ (-T/O)	PWG-5X20-□		NAPW○H-4X20-3-K (-T/O)			
NAPW○H-5X20-10-□ (-T/O)			NAPW○H-4X20-10-K (-T/O)			
NAPW○H-5X20-15-□ (-T/O)			NAPW○H-4X20-15-K (-T/O)			
NAPW○H-5X30-3-□ (-T/O)	PWG-5X30-□		NAPW○H-4X30-3-K (-T/O)			
NAPW○H-5X30-10-□ (-T/O)			NAPW○H-4X30-10-K (-T/O)			
NAPW○H-5X30-15-□ (-T/O)			NAPW○H-4X30-15-K (-T/O)			
NAPW○H-6X10-3-□ (-T/O)	PWG-6X10-□		NAPW○H-4X10-3-K (-T/O)			
NAPW○H-6X10-10-□ (-T/O)			NAPW○H-4X10-10-K (-T/O)			
NAPW○H-6X10-15-□ (-T/O)			NAPW○H-4X10-15-K (-T/O)			
NAPW○H-6X20-3-□ (-T/O)	PWG-6X20-□		NAPW○H-4X20-3-K (-T/O)			
NAPW○H-6X20-10-□ (-T/O)			NAPW○H-4X20-10-K (-T/O)			
NAPW○H-6X20-15-□ (-T/O)			NAPW○H-4X20-15-K (-T/O)			
NAPW○H-6X30-3-□ (-T/O)	PWG-6X30-□		NAPW○H-4X30-3-K (-T/O)			
NAPW○H-6X30-10-□ (-T/O)			NAPW○H-4X30-10-K (-T/O)			
NAPW○H-6X30-15-□ (-T/O)			NAPW○H-4X30-15-K (-T/O)			
NAPW○H-8X20-3-□ (-T/O)	PWG-8X20-□		NAPW○H-4X20-3-K (-T/O)			
NAPW○H-8X20-10-□ (-T/O)			NAPW○H-4X20-10-K (-T/O)			
NAPW○H-8X20-15-□ (-T/O)			NAPW○H-4X20-15-K (-T/O)			
NAPW○H-8X30-3-□ (-T/O)	PWG-8X30-□	NAPW○H-4X30-3-K (-T/O)				
NAPW○H-8X30-10-□ (-T/O)		NAPW○H-4X30-10-K (-T/O)				
NAPW○H-8X30-15-□ (-T/O)		NAPW○H-4X30-15-K (-T/O)				

※□はパッドの材質を表します。

※○は真空取出し方向（TかY）を表します。

02

Suction Cup

PA

PB

PC

PCD

PD

PF

PFO

PH

PJ

CORE

PK2

PK2B

PK2L

PL

PN

PN-B

PP

PQ

PR

PU

PW

RA

SM

TN

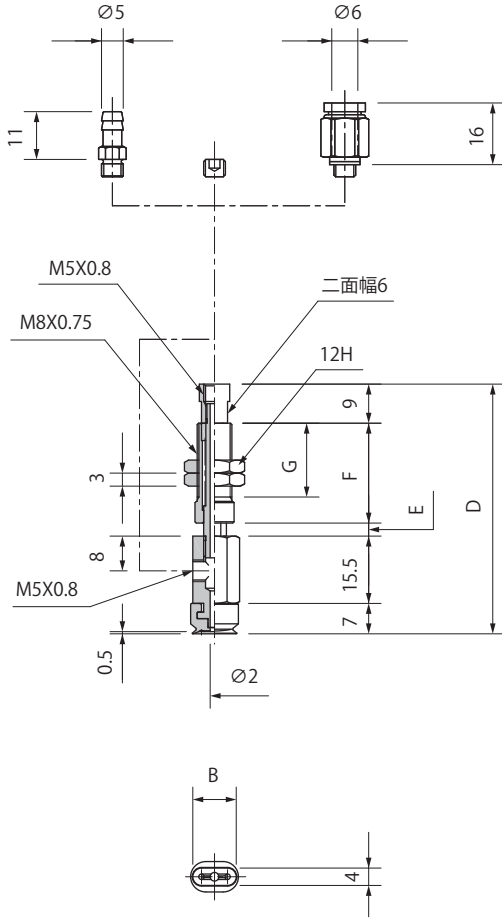
NAPWTH・YH バッファ式回り止め金具付パッド

真空パッド
長円形パッド

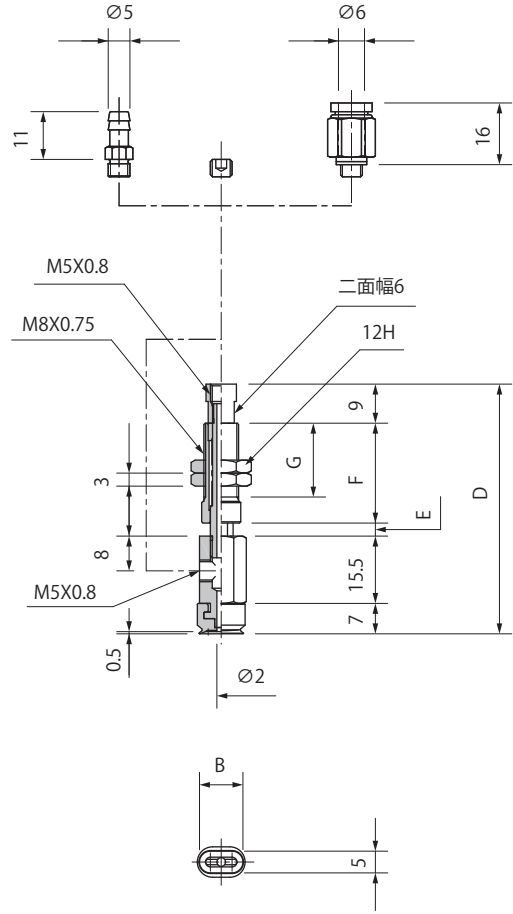
外形寸法図

(mm)

NAPWT/YH-4X10~4X30



NAPWT/YH-5X10~5X30



形式	B	D	E	F	G	質量(g)
NAPWT/YH-4X10-3-□ (-T/O)	10	57.5	3	23	17	19.5
NAPWT/YH-4X10-10-□ (-T/O)		64.5	10			20
NAPWT/YH-4X10-15-□ (-T/O)		77	15			30.5
NAPWT/YH-4X20-3-□ (-T/O)	20	57.5	3	23	17	20
NAPWT/YH-4X20-10-□ (-T/O)		64.5	10			20.5
NAPWT/YH-4X20-15-□ (-T/O)		77	15			30.5
NAPWT/YH-4X30-3-□ (-T/O)	30	57.5	3	23	17	20.5
NAPWT/YH-4X30-10-□ (-T/O)		64.5	10			21
NAPWT/YH-4X30-15-□ (-T/O)		77	15			30.5

※□はパッドの材質を表します。
※質量はパッド材質 NBR (ニトリルゴム) 時の数値です。

形式	B	D	E	F	G	質量(g)
NAPWT/YH-5X10-3-□ (-T/O)	10	57.5	3	23	17	19.5
NAPWT/YH-5X10-10-□ (-T/O)		64.5	10			20
NAPWT/YH-5X10-15-□ (-T/O)		77	15			30.5
NAPWT/YH-5X20-3-□ (-T/O)	20	57.5	3	23	17	20
NAPWT/YH-5X20-10-□ (-T/O)		64.5	10			20.5
NAPWT/YH-5X20-15-□ (-T/O)		77	15			30.5
NAPWT/YH-5X30-3-□ (-T/O)	30	57.5	3	23	17	20.5
NAPWT/YH-5X30-10-□ (-T/O)		64.5	10			21
NAPWT/YH-5X30-15-□ (-T/O)		77	15			30.5

※□はパッドの材質を表します。
※質量はパッド材質 NBR (ニトリルゴム) 時の数値です。

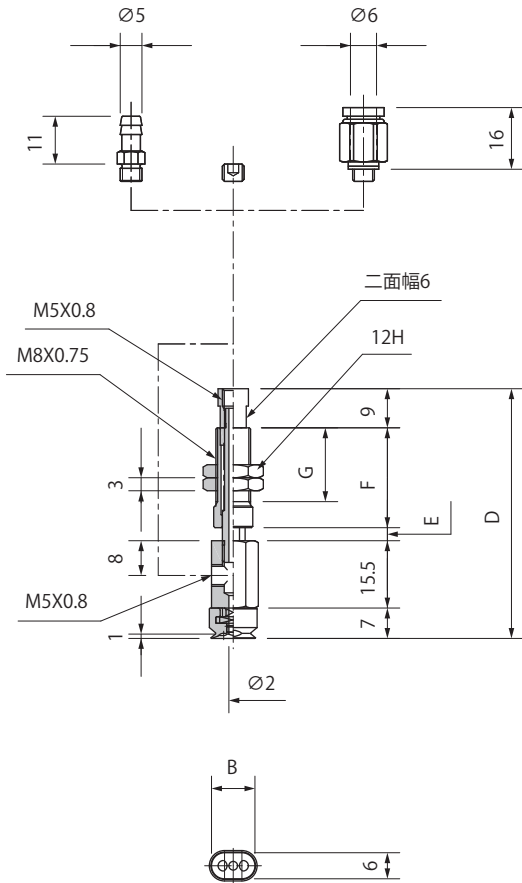
02
Suction Cup

- PA
- PB
- PC
- PCD
- PD
- PF
- PFO
- PH
- PJ
- CORE
- PK2
- PK2B
- PK2L
- PL
- PN
- PN-B
- PP
- PQ
- PR
- PU
- PW**
- RA
- SM
- TN

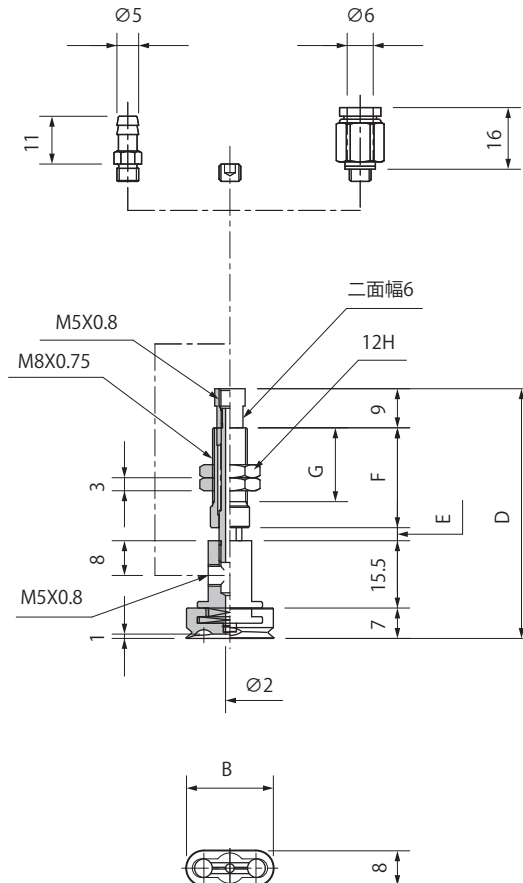
外形寸法図

(mm)

NAPWT/YH-6X10~6X30



NAPWT/YH-8X20~8X30



形式	B	D	E	F	G	質量(g)
NAPWT/YH-6X10-3-□ (-T/O)	10	57.5	3	23	17	19.5
NAPWT/YH-6X10-10-□ (-T/O)		64.5	10			20
NAPWT/YH-6X10-15-□ (-T/O)		77	15			30.5
NAPWT/YH-6X20-3-□ (-T/O)	20	57.5	3	23	17	20
NAPWT/YH-6X20-10-□ (-T/O)		64.5	10			20.5
NAPWT/YH-6X20-15-□ (-T/O)		77	15			30.5
NAPWT/YH-6X30-3-□ (-T/O)	30	57.5	3	23	17	20.5
NAPWT/YH-6X30-10-□ (-T/O)		64.5	10			21
NAPWT/YH-6X30-15-□ (-T/O)		77	15			30.5

※□はパッドの材質を表します。
※質量はパッド材質 NBR (ニトリルゴム) 時の数値です。

形式	B	D	E	F	G	質量(g)
NAPWT/YH-8X20-3-□ (-T/O)	20	57.5	3	23	17	20
NAPWT/YH-8X20-10-□ (-T/O)		64.5	10			20.5
NAPWT/YH-8X20-15-□ (-T/O)		77	15			30.5
NAPWT/YH-8X30-3-□ (-T/O)	30	57.5	3	23	17	20.5
NAPWT/YH-8X30-10-□ (-T/O)		64.5	10			21
NAPWT/YH-8X30-15-□ (-T/O)		77	15			30.5

※□はパッドの材質を表します。
※質量はパッド材質 NBR (ニトリルゴム) 時の数値です。