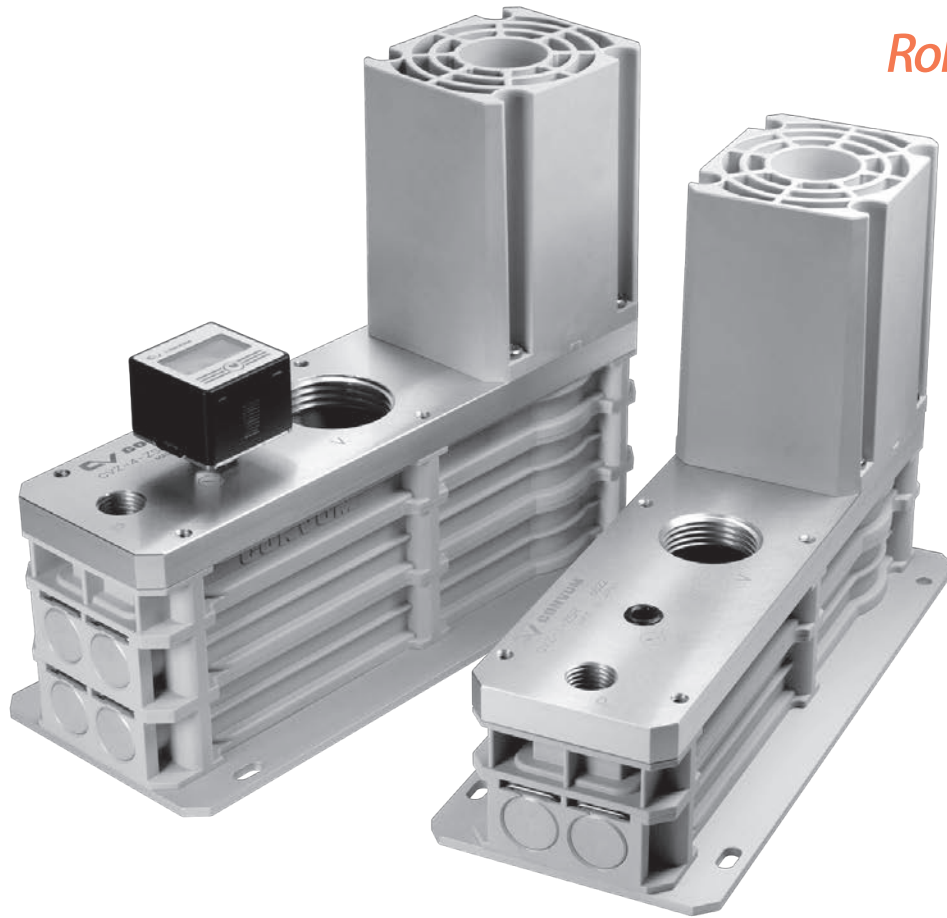


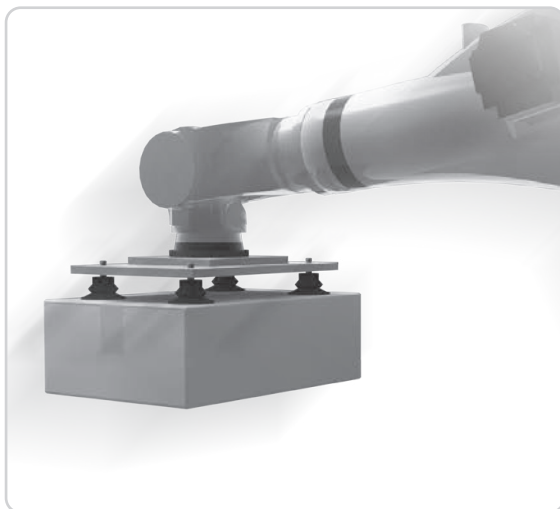
## 大排気量コンバム

RoHS



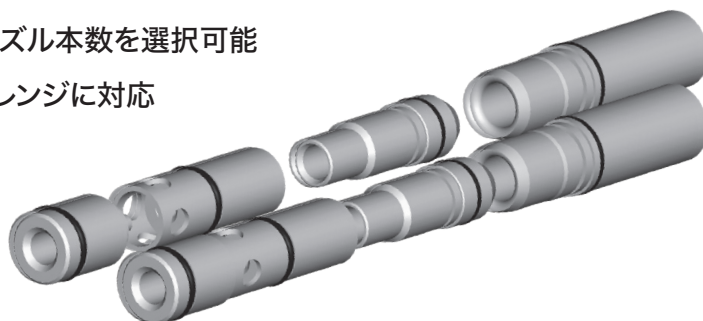
## 真空ポンプに匹敵する大流量の吸込み

- 最大吸込流量 **877L/min** (ノズル4本、供給圧0.55MPaの場合)
- 通気性のあるワークや重量物の吸着に最適

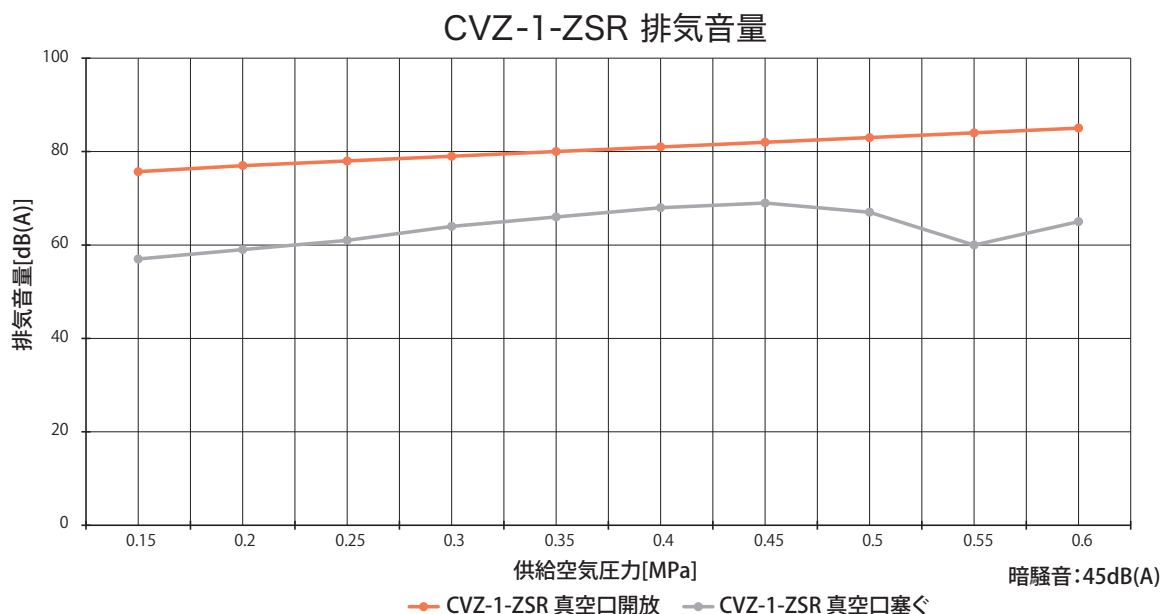


## 流量多段形真空ノズルを搭載

- 1~4本のノズル本数を選択可能
- 幅広い吸込レンジに対応



## 低騒音、60dB（ノズル1本、真空口塞いだ状態、0.55MPaの時）



## 圧力センサ取付ポート(Rp1/8)標準装備

- 搬送時の真空確認が可能
- センサ特徴 (MPS-V60DL-R1-J)

- ・ボタン電池仕様、配線不要
- ・圧力測定のみ
- ・バックライト搭載

※ その他のセンサについてはお問い合わせ下さい。



形式番号

CVZ - ① - ② ③ ④

① ノズル本数

記号	ノズル本数
1	φ 1.5X1
2	φ 1.5X2
3	φ 1.5X3
4	φ 1.5X4

② 圧力センサ

記号	圧力センサ
Z	なし
S	MPS-V60DL-R1-J (添付品)

③ サイレンサ

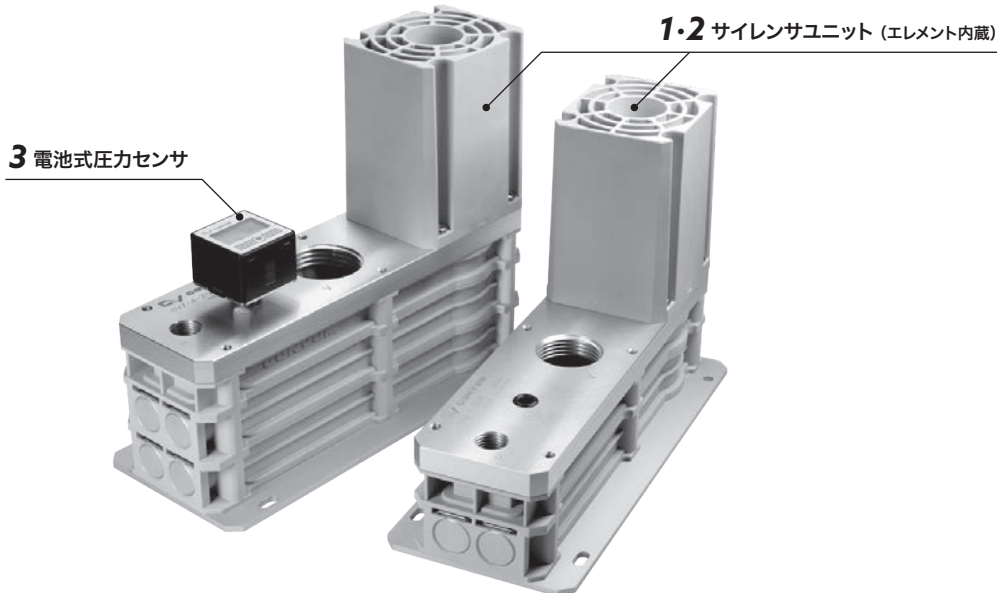
記号	サイレンサ
Z	なし
S	付

④ ポートねじ仕様

記号	ねじ仕様
R	Rp
N	NPS
G	G

ノズル仕様	定格圧力 [MPa]	到達真空圧力 [kPa]	吸込流量 [L/min(ANR)]	空気消費量 [L/min(ANR)]
CVZ-1	0.45	-70	323	104
	0.55	-90	356	126
CVZ-2	0.45	-70	557	201
	0.55	-90	604	239
CVZ-3	0.45	-70	699	302
	0.55	-90	768	359
CVZ-4	0.45	-68	792	400
	0.55	-88	877	465

保守部品形式番号



1 サイレンサユニット

CVZ - SU



2 サイレンエレメント

CVZ - SE



3 電池式圧力センサ

MPS - V60DL - R1 - J



## コンバム仕様

項目 \ 形式番号	単位	CVZ-1		CVZ-2		CVZ-3		CVZ-4		
使用流体		無給油圧縮空気								
周囲温度	°C	0~50(但し、凍結しないこと)								
使用圧力範囲	MPa	0.15~0.6								
供給圧力	MPa	0.45	0.55	0.45	0.55	0.45	0.55	0.45	0.55	
到達真空圧力	kPa	-70	-90	-70	-90	-70	-90	-68	-88	
吸込流量	L/min (ANR)	323	356	557	604	699	768	792	877	
空気消費量	L/min (ANR)	104	126	201	239	302	359	400	465	
排気音量	真空口塞ぐ	dB (A)	69	60	73	67	71	67	70	65
	真空口開放	dB (A)	82	84	83	85	86	87	85	87
推奨電磁弁有効断面積	mm <sup>2</sup>	7以上		12以上		18以上		25以上		

## 圧力センサ仕様

項目 \ 形式番号	単位	MPS-V60DL-R1-J
適用流体		空気(真空)、非腐食性ガス、不燃性ガス
検出部構造		シリコンダイアグラム
定格圧力範囲	kPa	-101.0~0
保証耐圧力	kPa	300
周囲温度	°C	0~50(但し、凍結しないこと)
周囲湿度	%RH	35~85(但し、結露しないこと)
表示分解能	kPa	1
バッテリー		CR2032 鈕型リチウム電池 <sup>注1</sup>
繰返し精度	%	±1%F.S ±1digit
温度特性	%	±2%F.S (基準温度: 25°C 周囲温度0~50°C)
ディスプレイ表示	表示時間	SETボタンが押されてから60秒間表示
	バックライト機能	あり
	バッテリー寿命	約1年 (1日に5回表示の場合)
	バッテリー電力低下表示	あり
表示桁数		3 1/2桁LCD (バックライト付)
表示精度		±2%F.S ±1digit(周囲温度25±3°C)
保護階級		IP65 <sup>注2</sup>
耐振動		10~55Hz、複振幅1.5mm、XYZ各方向3回
耐衝撃		100m/s <sup>2</sup> (約10G) XYZ各方向3回
圧力ポート		R1/8、M5 (メス)

注1) 製品に電池を内蔵しています。お客様ご自身で電池の交換ができます。交換方法については、取扱説明書をご確認ください。

注2) IP65環境でご使用の際は、エアチューブは必ず IP65 に準じたものをご使用ください。

## 質量表 (g)

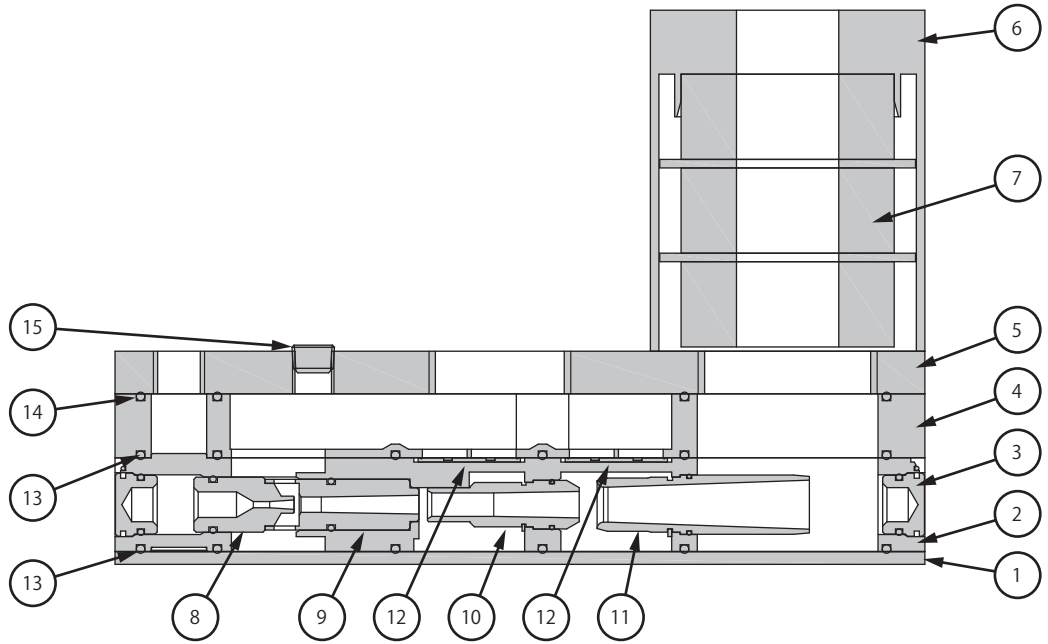
## ・本体 (サイレンサ付・センサなし)

CVZ-1	730
CVZ-2	737
CVZ-3	901
CVZ-4	908

## ・保守部品 (サイレンサ・圧力センサ)

CVZ-SU	102
MPS-V60DL-R1-J	40

### 構造図

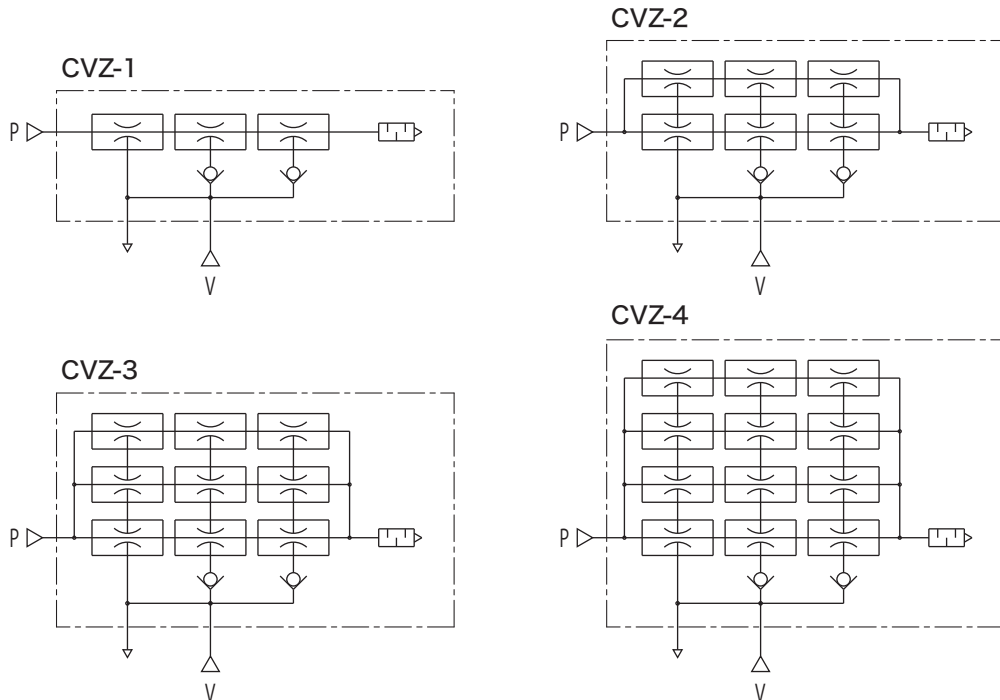


#### 主要部品

部番	部品名称	材質
1	プレート	アルミニウム
2	本体1	PA
3	プラグ	アルミニウム
4	本体2	PA
5	供給プレート	アルミニウム
6	サイレンサ	PA
7	消音材	PVA
8	ノズル1	アルミニウム

部番	部品名称	材質
9	ノズル2	アルミニウム
10	ノズル3	アルミニウム
11	ノズル4	アルミニウム
12	チェック弁	NBR
13	ガスケット1	NBR
14	ガスケット2	NBR
15	ねじプラグ	炭素鋼

### 図記号



SC1

SC2

SC3

MC22

MC72

CCV

MCV

CV

CVA2

EC1

CVF

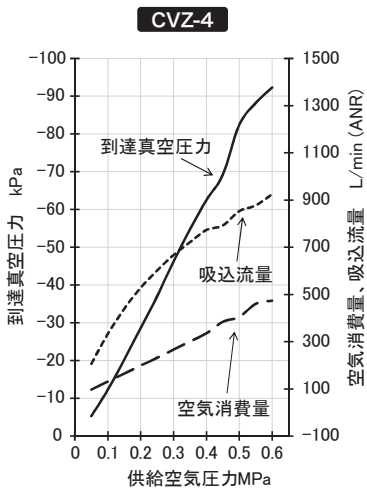
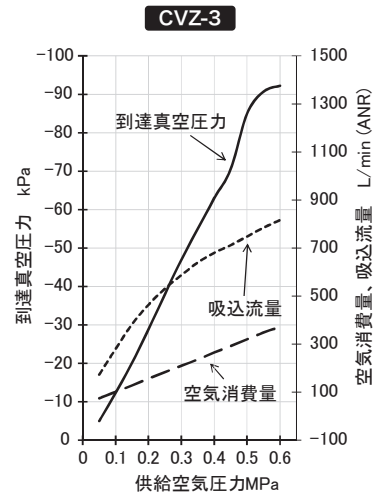
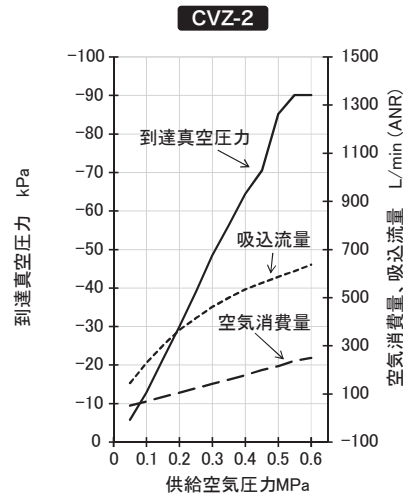
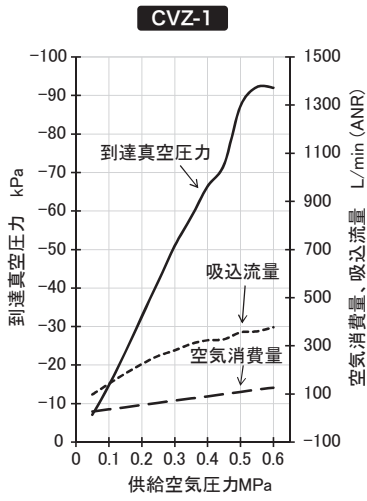
MCA

HDV

HFV

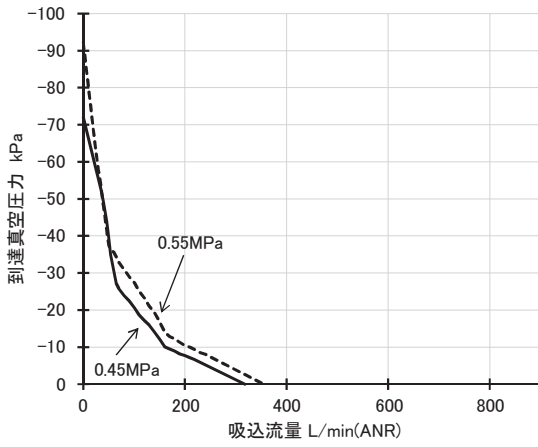
CVZ

### 性能グラフ

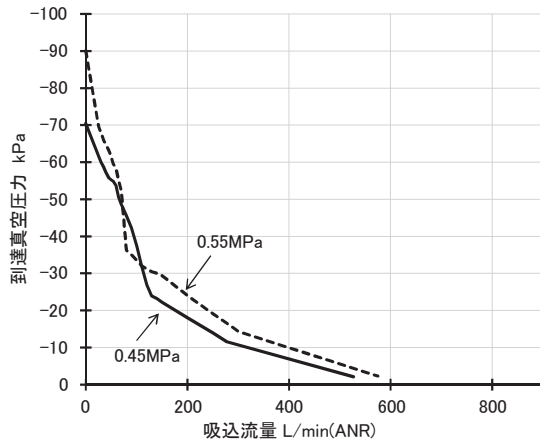


吸込流量・真空圧力特性

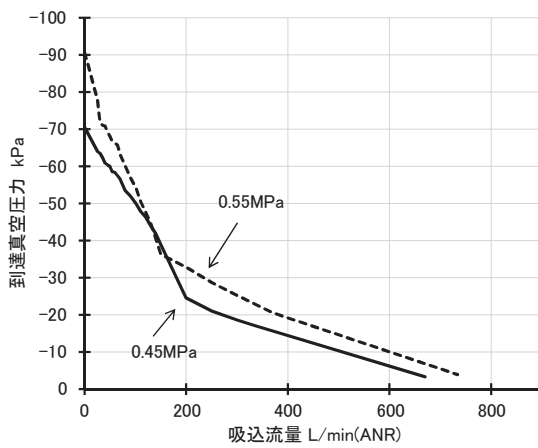
CVZ-1



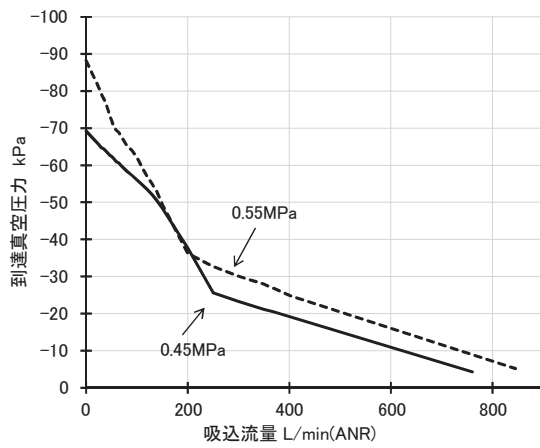
CVZ-2



CVZ-3



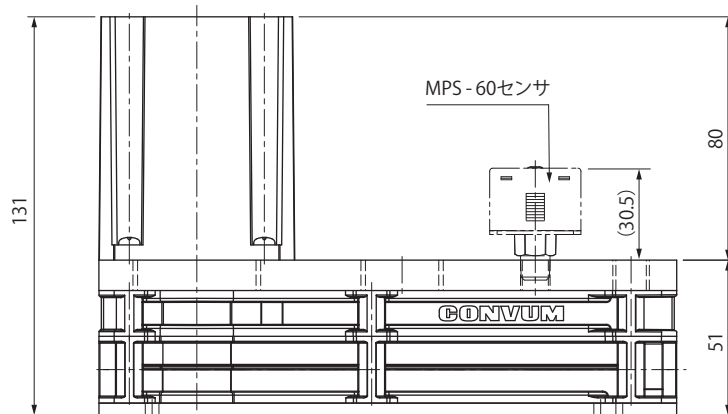
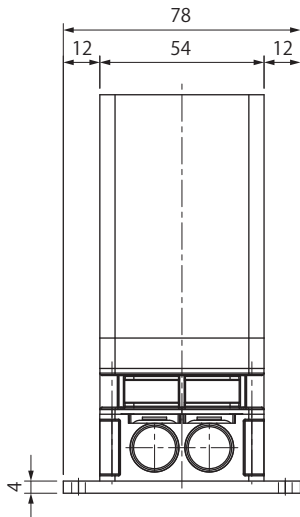
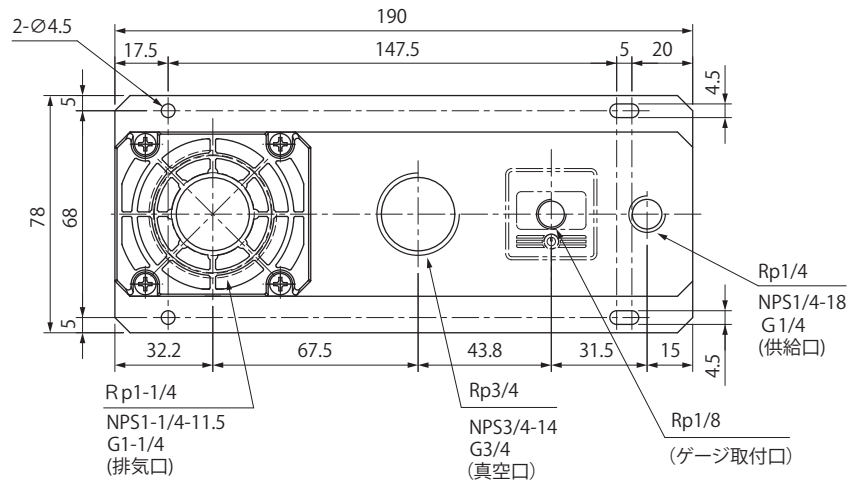
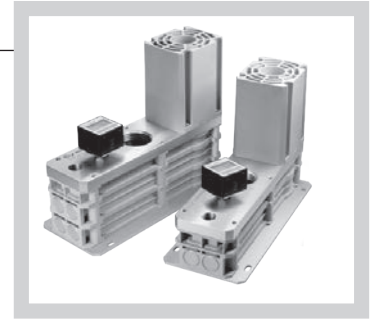
CVZ-4





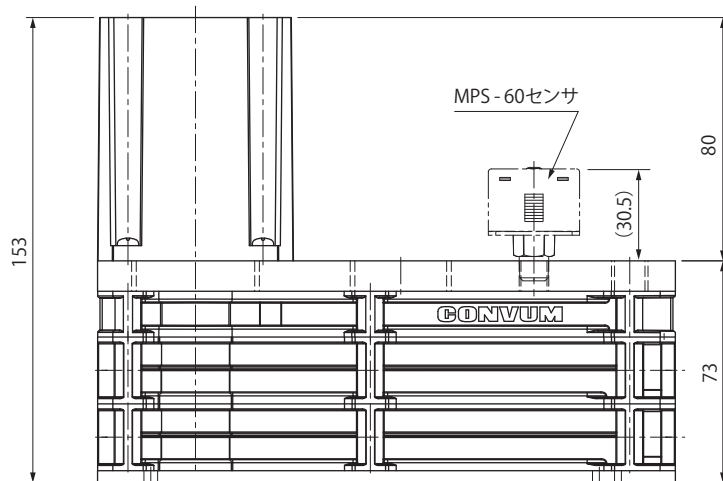
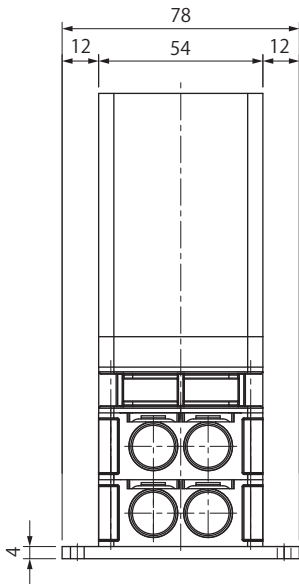
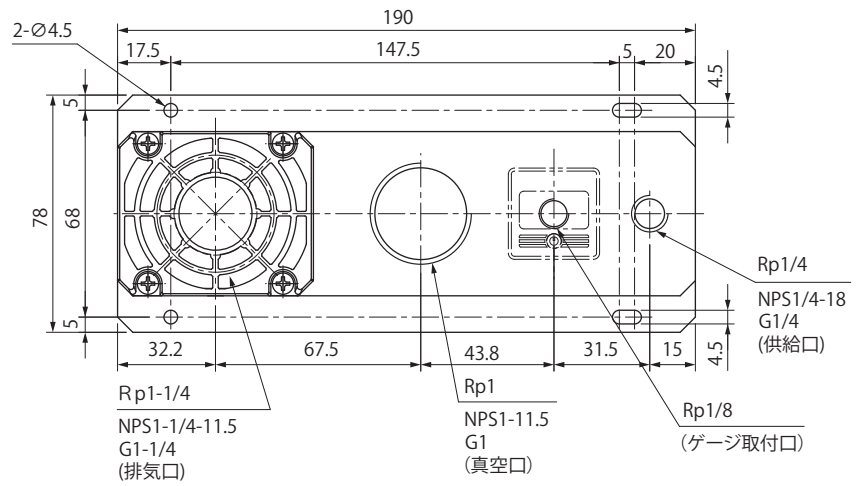
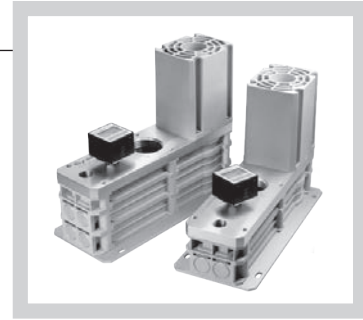
### 外形寸法図

CV2-1/2 (センサ付)



(mm)

CV2 - 3/4 (センサ付)



01  
CONVUM

SC1

SC2

SC3

MC22

MC72

CCV

MCV

CV

CVA2

EC1

CVF

MCA

HDV

HFV

CVZ