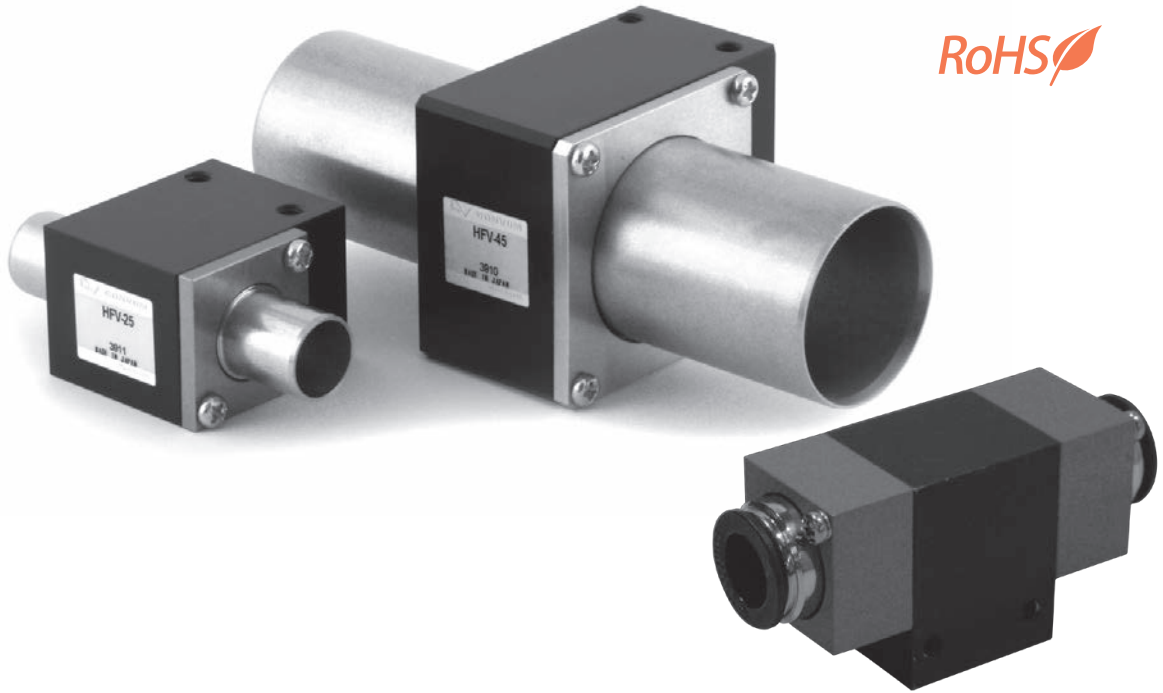


## 大容量(ハイフロー)コンバム

RoHS



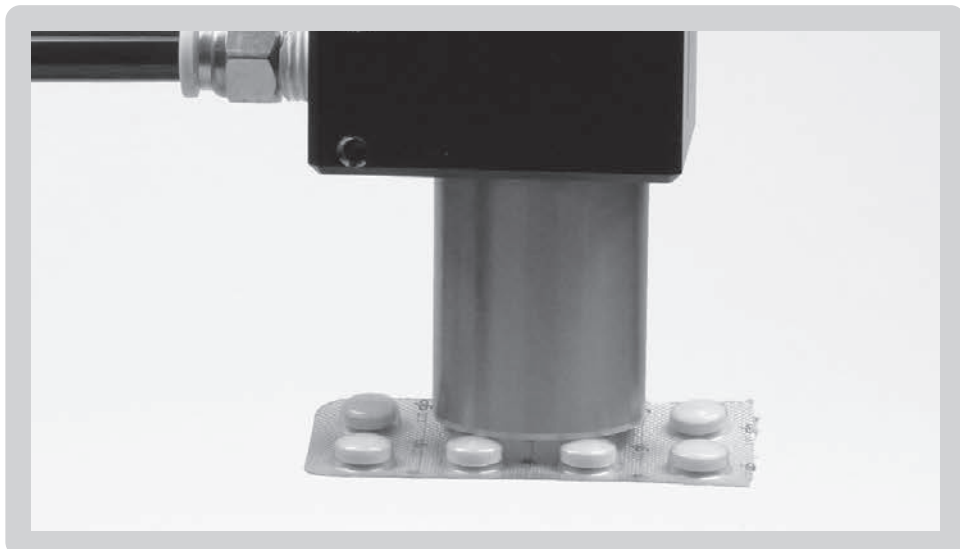
## 吸込大流量

- 最大吸込流量は740L/min(ANR)  
※ HFV-45タイプ

## プッシュイン継手付タイプも用意

## 豊富なアプリケーション例

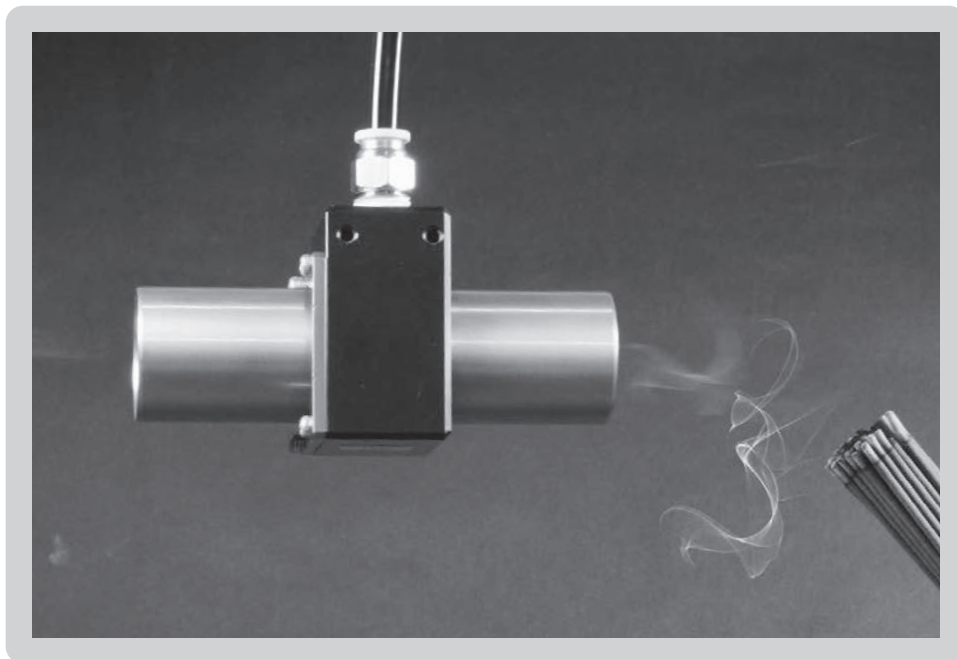
- 軽くて通気性のあるワークの吸着搬送「錠剤シート」



● 微粒子物の吸出し「米」



● 空気やガスの吸出し「線香の煙」 (空気以外ご使用の際はご相談ください)



# HFV 大容量(ハイフロー)コンバム

コンバム  
大容量(ハイフロー)コンバム

形式番号

HFV — 25 M

① ②

### ① 本体サイズ [mm]

記号	サイズ
25	25
30	30
45	43.5

### ② 継手タイプ

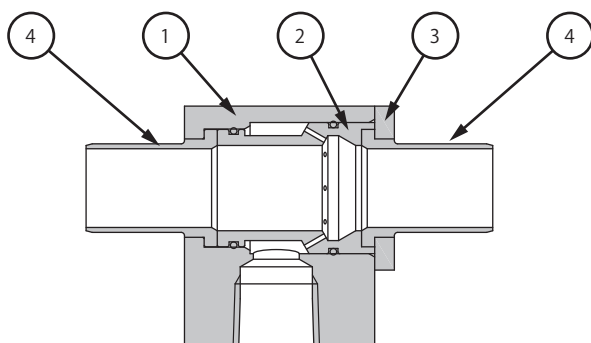
無記号	ホース用継手
M	プッシュイン継手 (25のみ)

## コンバム仕様

項目 \ 形式番号	単位	HFV-25	HFV-30	HFV-45	HFV-25M
使用流体		無給油圧縮空気			
周囲温度	°C	0~55(但し、凍結しないこと)			
使用圧力範囲	MPa	0.1~0.6			
定格圧力	MPa	0.5			
吸込流量	L/min(ANR)	230	305	740	140
到達真空圧力	kPa	-11	-5.0	-2.0	-17.5
空気消費量	L/min(ANR)	170	145	160	170
質量	g	70	113	205	130

## 構造図

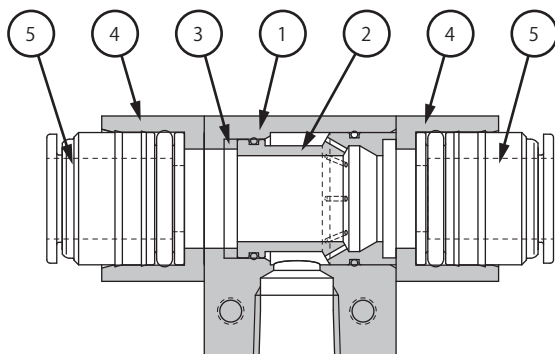
### ホース用継手タイプ



#### 主要部品

部番	部品名称	材質
1	本体	アルミニウム
2	ノズルAss'y	アルミニウム、NBR
3	カラー	アルミニウム
4	ホースジョイント	SUS

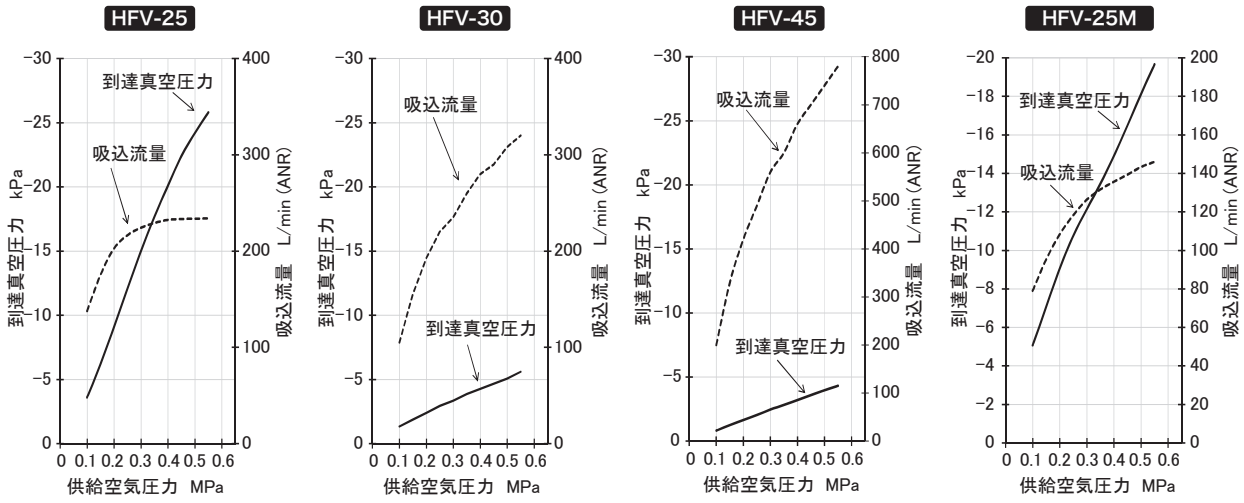
### プッシュイン継手タイプ



#### 主要部品

部番	部品名称	材質
1	本体	アルミニウム
2	ノズルAss'y	アルミニウム、NBR
3	カラー	アルミニウム
4	継手カバー	アルミニウム
5	プッシュイン継手	-

性能グラフ



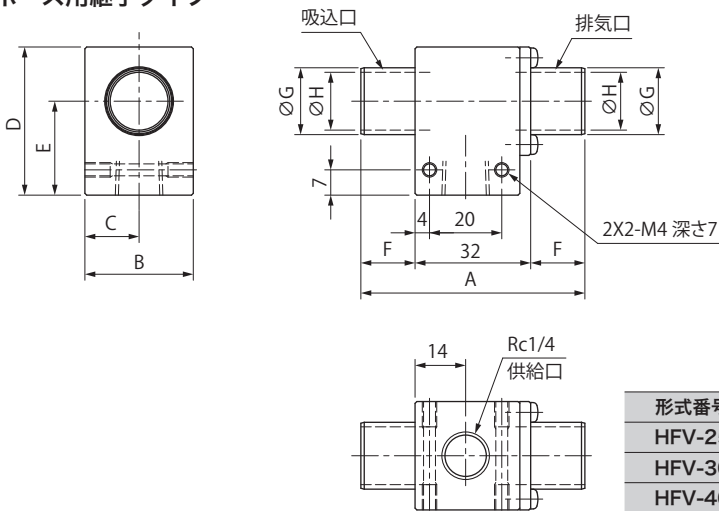
測定条件：  
排気側に長さ 500 mm のホースを接続した時

ホース内径 (mm)	HFV-25	HFV-30	HFV-40	HFV-25M
	12	19	32	8

外形寸法図

(mm)

ホース用継手タイプ



形式番号	A	B	C	D	E	F	G	H
HFV-25	62	25	12.5	36.5	24	15	13.5	12
HFV-30	82	30	15	41	26	25	19	16
HFV-40	112	43.5	21.8	54.5	32.8	40	32	29.5

プッシュイン継手タイプ

