

直接配管タイプコンバム



コンバム
直接配管タイプコンバム

01
CONVUM



- SC1
- SC2
- SC3
- MC22
- MC72
- CCV
- MCV
- CV
- CVA2
- EC1
- CVF
- MCA**
- HDV
- HFV
- CVZ

小型・軽量

本体樹脂タイプ軽量化
質量 16.8g



※ MCA-05/07-TTTタイプ

豊富な配管バリエーション



プッシュイン継手接続



ねじ込み式継手接続



プッシュイン継手接続+ねじ込み式継手接続

パッドをダイレクトに取付可能



01

CONVUM

SC1

SC2

SC3

MC22

MC72

CCV

MCV

CV

CVA2

EC1

CVF

MCA

HDV

HFV

CVZ

形式番号

MCA — 05 H S — T T T
① ② ③ ④ ⑤ ⑥

① ノズルタイプ

記号	ノズル径 [mm]
05	0.5
07	0.7
10	1.0
13	1.3

② 到達真空圧力 [kPa]

記号	タイプ	真空圧力
H	圧力形	-87
L	流量形	-53

③ 定格圧力 [MPa]

S	0.5
R	0.35

④ 供給ポート (P) 形状

T	φ6 プッシュイン継手
R	おねじ (R1/8)

⑤ 真空ポート (V) 形状

T	φ6 プッシュイン継手
R	おねじ (R1/8)

⑥ 排気ポート (E) 形状

T	φ6 プッシュイン継手 : 05、07 ノズル用
	φ8 プッシュイン継手 : 10、13 ノズル用
R	めねじ (Rc1/8) : 05、07 ノズル用
	めねじ (Rc1/4) : 10、13 ノズル用

注) ①②③組み合わせ表

①	②	③	
		S	R
05	H	○	×
	L	○	×
07	H	○	○
	L	○	×
10	H	○	○
	L	○	×
13	H	○	×
	L	○	×

ノズル別仕様

ノズル形式	定格圧力 [MPa]	到達真空圧力 [kPa]	吸入流量 [L/min (ANR)]	空気消費量 [L/min (ANR)]
05HS	0.5	-86	5	13.2
05LS		-60	9	
07HS	0.35	-86	11.5	22.6
07LS		-50	19.5	
07HR	0.35	-86	10	24.5
10HS	0.5	-90	25	47.5
10LS		-60	37	
10HR	0.35	-86	21	48.5
13HS	0.5	-92	35	79.5

オプション形式番号

・固定ブラケット

MCA — B



※本体装着時

コンバム仕様

項目 \ 形式番号	単位	MCA-05		MCA-07			MCA-10			MCA-13
		HS	LS	HS	LS	HR	HS	LS	HR	HS
ノズル径	mm	0.5		0.7			1.0			1.3
使用流体		無給油圧縮空気								
周囲温度	°C	0~60(但し、凍結しないこと)								
使用圧力範囲	MPa	0.1~0.6								
定格圧力	MPa	0.5			0.35	0.5		0.35	0.5	
到達真空圧力	kPa	-86	-60	-86	-50	-86	-90	-60	-86	-92
吸込流量	L/min(ANR)	5	9	11.5	19.5	10	25	37	21	35
空気消費量	L/min(ANR)	13.2		22.6			24.5	47.5		48.5

質量表 (g)

05/07 ノズルタイプ

ポート形状	質量
TTT	16.8
TTR	16.6
TRR	16.4
TRT	16.6
RRR	16.9
RRT	17.1
RTT	17.3
RTR	17.1

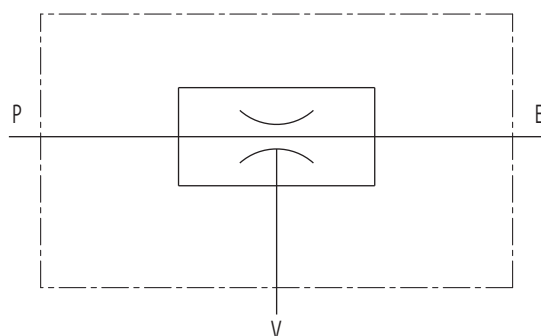
10/13 ノズルタイプ

ポート形状	質量
TTT	23.6
TTR	21.9
TRR	22.4
TRT	24.1
RRR	22.2
RRT	23.9
RTT	23.4
RTR	21.7

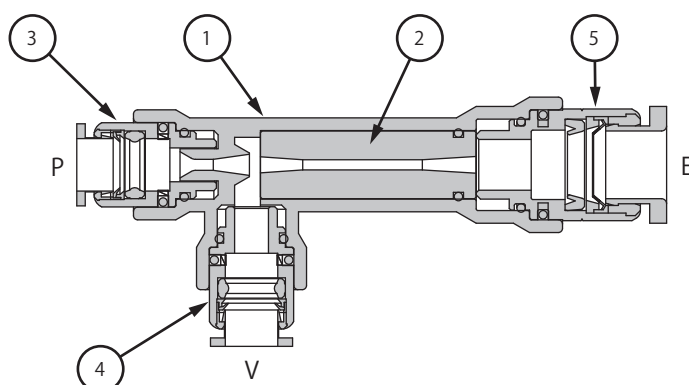
固定ブラケット

形式	質量
MCA-B	1.1

図記号



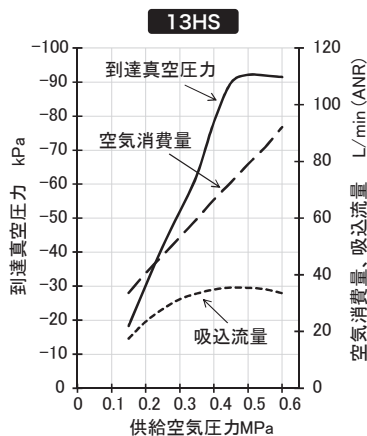
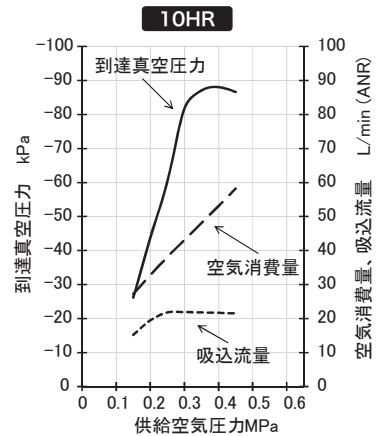
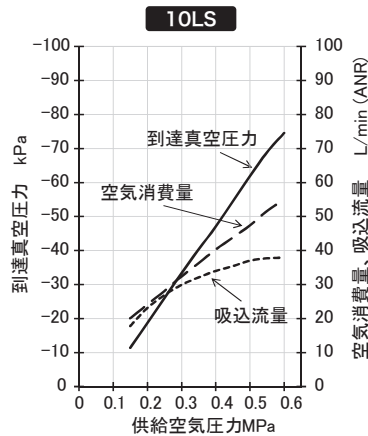
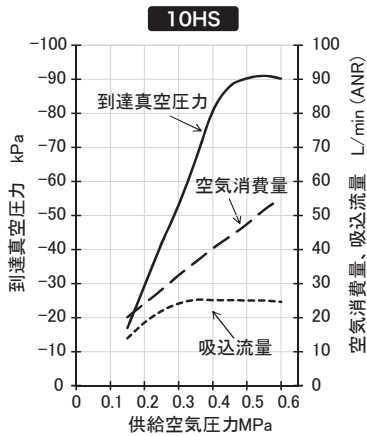
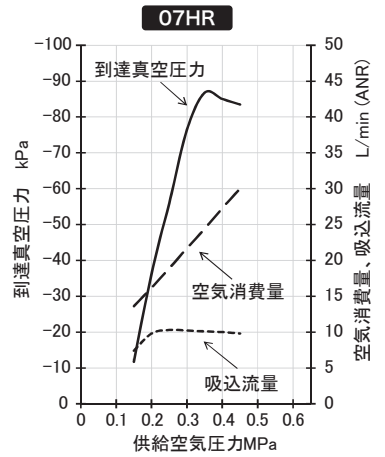
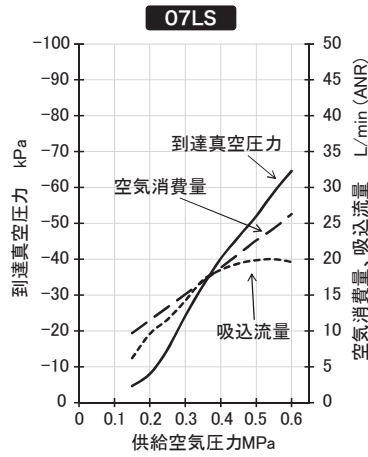
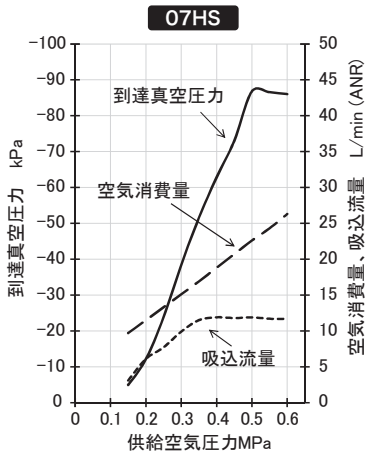
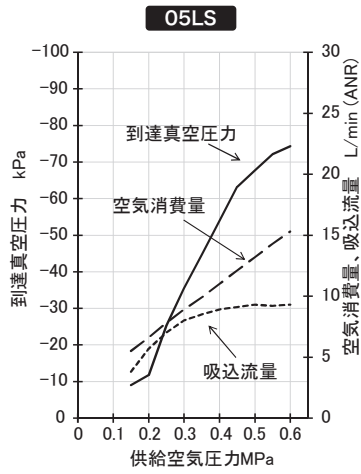
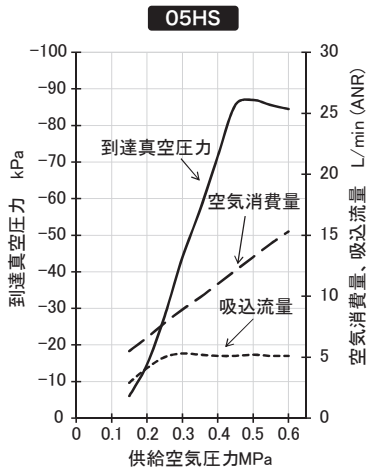
構造図



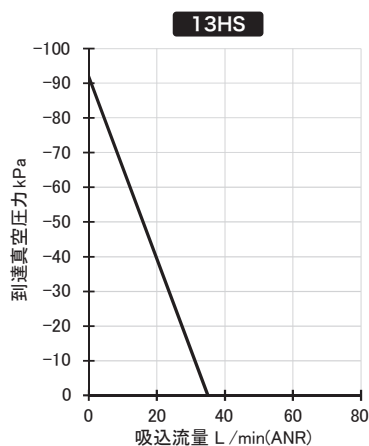
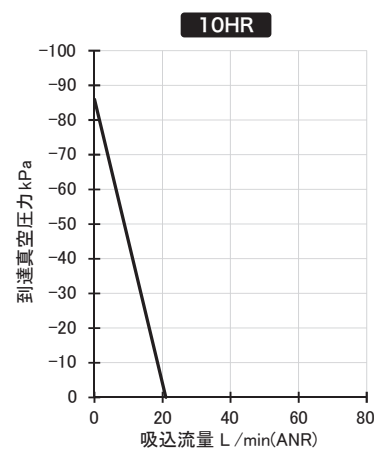
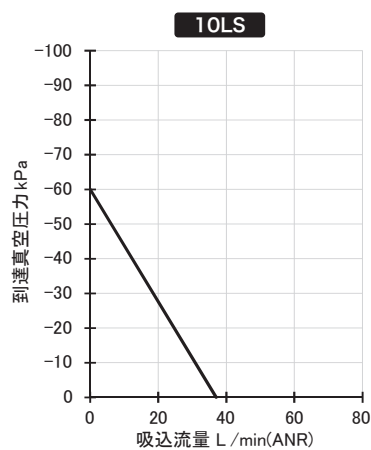
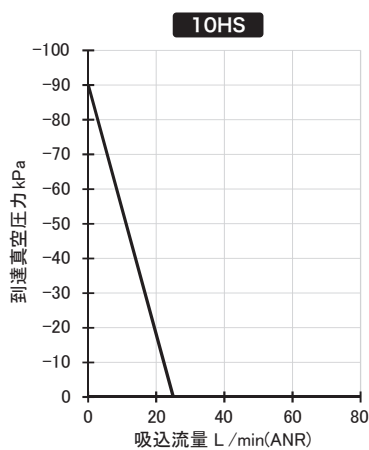
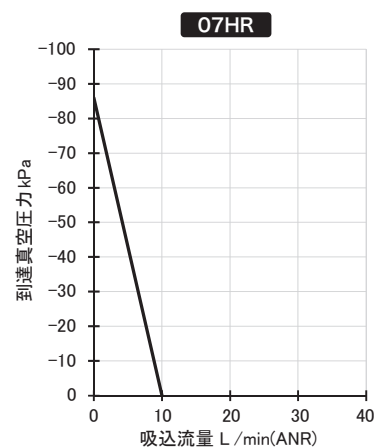
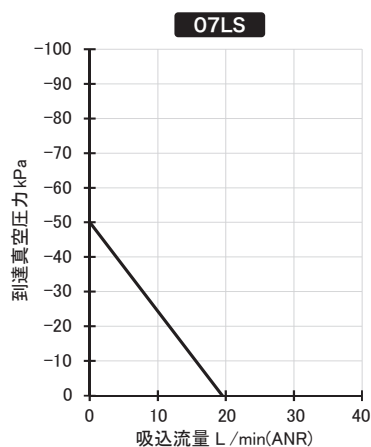
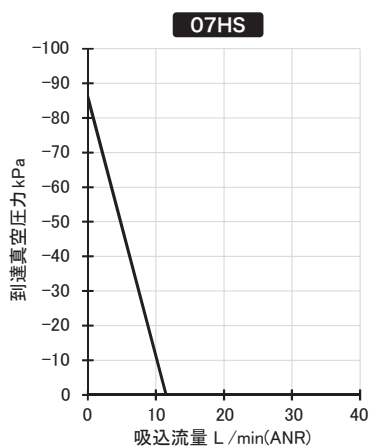
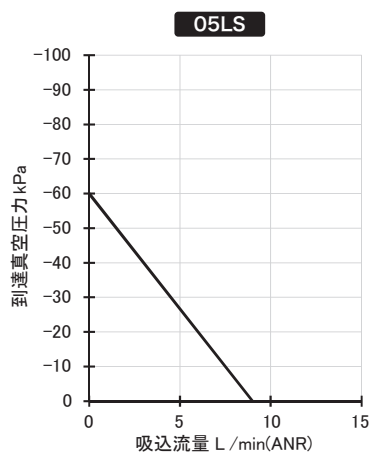
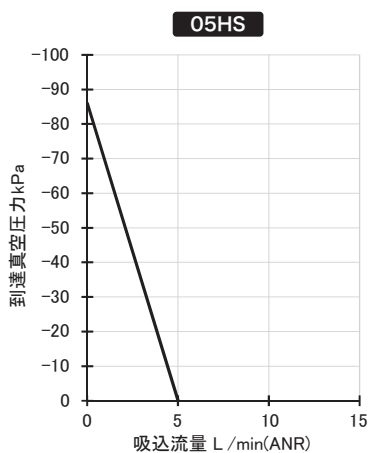
主要部品

部番	部品名称	材質
1	本体	PA
2	ディフューザ	アルミニウム
3	供給口継手Ass'y	-
4	真空口継手Ass'y	-
5	排気口継手Ass'y	-

性能グラフ

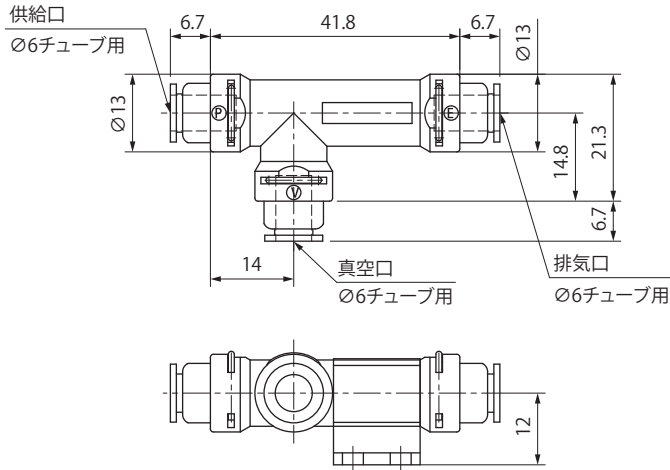


吸込流量・真空圧力特性

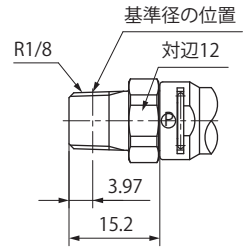


外形寸法図

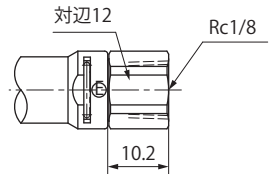
MCA-05 / 07



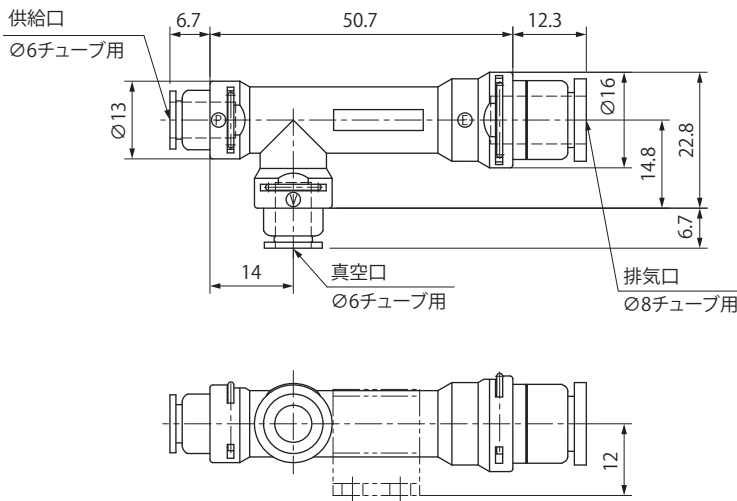
継手形状:おねじの場合



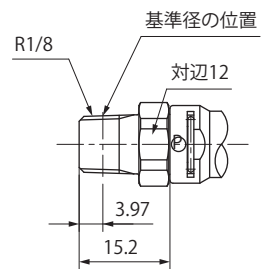
継手形状:めねじの場合



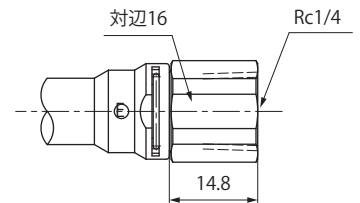
MCA-10 / 13



継手形状:おねじの場合

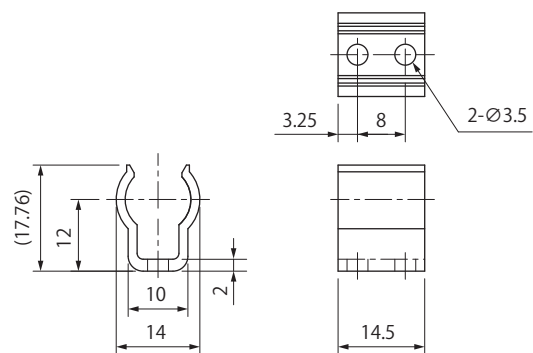


継手形状:めねじの場合



(mm)

MCA - B



SC1

SC2

SC3

MC22

MC72

CCV

MCV

CV

CVA2

EC1

CVF

MCA

HDV

HFV

CVZ